

# BEMM in Großobjekten, Teil 2

## Lösungen für Sicherheit



Pawa



Mera

# Lösungen für Sicherheit: Mera und Vera mit Laschen

## BEMM Mera, Vera

### BEMM Mehrsäuler- und BEMM Ventil-Röhrenradiatoren

Die BEMM Röhrenradiatoren mit dem lasergeschweißten Softline-Kopfstück und mit der Standardelementbaulänge von 45 mm für hohe Wärmeleistung sind überall zugänglich und gut zu reinigen. **Der große Softline-Kopfradius von 25 mm reduziert die Verletzungsgefahr auf ein Minimum.**

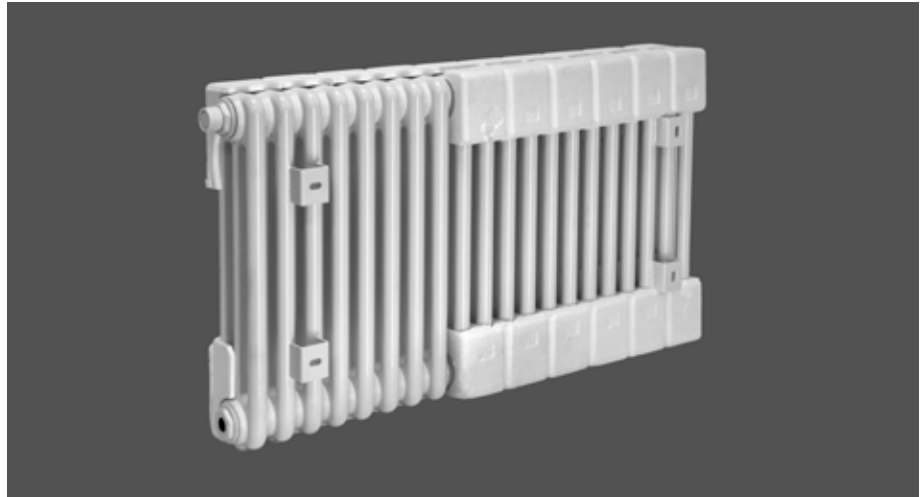
- Mera ohne Einbauventil mit vielen Anschlussvarianten.
- Vera mit Einbauventil und einigen Anschlussvarianten.

### Mera und Vera in den Großobjekten Justizvollzugsanstalt Wuppertal, Justizvollzugsanstalt Bremervörde

Aufgrund der sehr hohen Anforderungen in einer JVA wurden die Heizkörperbefestigungen „vandalensicher“ nach VDI 6036 Anwendungsklasse 4 ausgeführt. Dazu wurden **Laschen rückseitig an die Röhrenradiatoren** angeschweißt. Durch 2fach abgekantete Laschen in Wunschlänge kann jeder Wandabstand realisiert werden. Befestigt wird mit Innensechskantschrauben die zwischen den Elementen hindurch die Laschen mit der Wand fest verschraubt. Langlöcher in den angeschweißten Laschen ermöglichen durch die Anordnung 2x Langloch senkrecht an einem Ende und 2x Langloch waagrecht am anderen Ende des Heizkörpers **das Ausrichten des Röhrenradiators** an der Wand.

### Charakteristika BEMM-Laser-Röhrenradiatoren

- High-Tech Produktion fertigt Röhrenradiatoren mit perfekter, softer Außenkontur ohne sichtbare Nähte
- Laserschweißung der Kopfstücke erzeugt keine Rückstände im Inneren, deutlich weniger Schweißabbrand, keine Beeinträchtigung der Ventilfunktion
- Hohe Leistung bei Nieder- und Niedrigsttemperatur
- Bestes Regelverhalten
- 5 Jahre Garantie gem. BEMM-Preisliste Raumwärmer und AGB
- Verlängerte Gewährleistung im Rahmen der Haftungsübernahmevereinbarungen (HÜV) mit ZVSHK- und BTGA von bis zu 5 Jahren



BEMM Vera in Sonderausführung mit Laschen, teilweise mit Transport- und Baustellenschutz gezeitigt, zusätzlich mit starker Folie ummandelt.



JVA Bremervörde, alle BEMM Röhrenradiatoren sind zusätzlich mit integriertem Feinstregulierventil für erhöhte Ansprüche für Fernwärme ausgestattet.



Großobjekt JVA Wuppertal, ausgestattet mit BEMM Mera und Vera, alle mit Spezialbefestigungen, vandalensicher gemäß der Anforderungsklasse 4 VDI 6036 und teils galvanisch verzinkt für die Feuchträume.



BEMM Mera, **galvanisch verzinkt**, anschließend pulverbeschichtet weiß 9016, für Feuchträume geeignet, JVA Bremervörde, Einbausituation in der Küche, vandalensichere Befestigung.



BEMM Mera, 2-Säuler 1800x270mm, 6 Elemente, Anschluss unten gleichseitig DN 15 (1/2")x 50mm, JVA Bremervörde, Einbausituation in den Hafräumen, vandalensicher durch Spezialbefestigungen.

# Lösungen für Sicherheit: Pawa V in Spezialanfertigung

## BEMM Pawa

**BEMM Paneelheizwände**  
**Pawa H horizontal,**  
**Pawa V vertikal**

BEMM Paneelheizwände bieten die optimale Anpassung an modernes, hochwertiges Bauen. Sie können flach und unauffällig in die Architektur integriert werden oder als Gestaltungselement betont werden.

Pawa ohne Konvektionslamellen haben innen und außen glatte Flächen, die sich leicht reinigen lassen (**Hygienezertifikat** für Krankenhaushygiene der Philipps-Universität Marburg). Pawa haben abgerundete Kanten und sind **zugelassen für Schulen und Kindergärten (GUV)**.

### **Spezialanfertigungen BEMM Pawa V für Flughafen BER, Berlin**

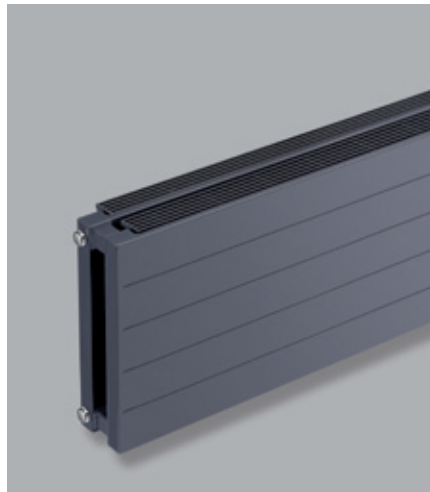
Die vom Architekten gestellte Sonderaufgabe hieß: In die mit Paneelen verkleideten Wände der Flugsteige Heizkörper bis zu 5 m Höhe fast nahtlos einzufügen, dass diese gestalterisch ein Teil der Paneelwände werden, ohne vorzustehen.

Nach einem Vorort-Termin fanden die BEMM-Ingenieure eine perfekte Lösung: Einlagige Pawa V mit **Befestigungslaschen hinter den Paneelrohren und Durchbrüchen in der Front zum Befestigen**.

Das passgenaue Einfügen der Pawa in die Front macht das Anschließen des Heizkörpers an das Rohrsystem eigentlich unmöglich. Gelöst wurde dieses durch flexible Edelstahl-Wellrohre, die vorher verbunden wurden.

Die **bis zu 5 m Höhe** wurden durch mehrere Pawa V übereinander im Raster der Paneelverkleidung erreicht. Hinzu kam, dass die abfallenden Gehwegbrücken **schräg geschnittene Heizkörper** erforderlich machten. Toleranzen im Stahlhochbau erforderten ein **örtliches Aufmaß** für jeden einzelnen Heizkörper, durchgeführt durch BEMM-Techniker und bestätigt durch den Planer.

Sonderanschluss Vorlauf oben, Rücklauf unten. Sonderfarbe RAL 7012 basaltgrau.



BEMM Pawa H, mit eleganten, optionalen Linear-Dekorleiste ohne Wärmeverlust als Abdeckgitter.



BEMM Pawa V (Abb. rechts noch mit serienmäßiger Schutzfolie als Bautenschutz). Gut zu sehen ist, dass die Fugen zwischen den Wandpaneelen in gleicher Breite zwischen Paneelen und Heizkörpern sowie Heizkörpern und Wand verwirklicht wurden. Des Weiteren ist gut zu erkennen, dass die Front der Paneelheizwände völlig plan fluchtet mit den Wandpaneelen und der Mauerwand. Außerdem ist zu sehen, dass die Gesamthöhe von 5 m durch mehrere übereinander montierte Heizkörper erreicht wurde.



BEMM Pawa V in Spezialanfertigung mit 280 mm Breite, mit maßgenauen Höhen (mit Schrägschnitt), mit Laschen hinter den Durchbrüchen in den Paneelrohren für das Festschrauben der Paneelheizwände nach dem Einpassen in die Nische.

# Lösungen für Sicherheit: Pawa V mit Speziallaschen

## BEMM Pawa V

### Großobjekt Sanierung der BayArena, Stadion von Bayer 04 Leverkusen

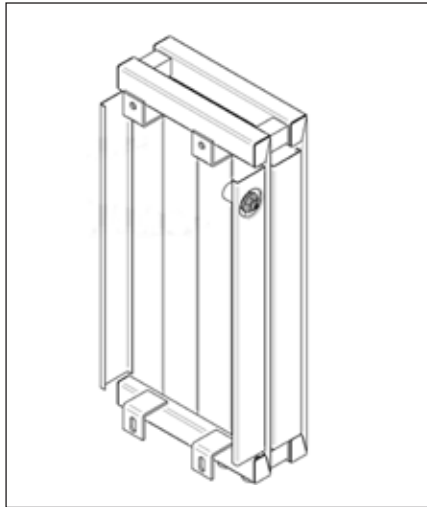
Da Fußballfans nicht gerade zu den vorsichtigen Nutzern gehören, liegt hier ein typischer Fall von erhöhten Anforderungen an die Befestigung der Heizkörper vor. Die Befestigung ist somit nach VDI 6036 Anwendungsklasse 4 „vandalensicher“ auszuführen. Dazu wurden oben und unten starre Stahlwinkeln an die Sammler angeschweißt, im unteren Bereich mit Langlöchern für die Wärmelängenausdehnung. Stahlzuganker mit Gewindestäben in den Betonwänden ermöglichen das Aufhängen der sehr schweren zweireihigen Pawa, die dann mit Muttern an der Wand fixiert werden. Die unter der Pulverbeschichtung **galvanisch verzinkten Pawa** weisen für die Sanitärräume einen **erhöhten Korrosionsschutz** gegen Spritzwasser auf.

Als weitere Sonderausführung haben die Pawa integrierte **Ventile auf definierter Wunsch-Höhe** und verfügen über **fest mit dem Heizkörper verschraubte Seitenblenden** (Standardausführung wird mit geclipsten Seitenblenden geliefert).

## VDI 6036 - Befestigungen

Um die vom Planer oder Bauherrn gewünschte Anforderungsklasse (1–4) für die Befestigungen zu erreichen, bietet BEMM neben den serienmäßigen Befestigungssystemen auch Sonderlösungen. (z.B. angeschweißte Laschen bei Röhrenradiatoren für Klasse 4).

- Bei Badheizkörpern wird die Klasse der im Lieferumfang enthaltenen Befestigungen in der Preisliste B direkt ausgewiesen.
- Bei Raumheizkörpern ist die Befestigung wählbar. Die erreichte Klasse hängt ab von der Art und Anzahl der Befestigungen.



BEMM Pawa V, Rückansicht der Muster-Sonderanfertigung mit 4 Spezialbefestigungslaschen (6 bei großen HK), VDI 6036 Klasse 4, für das Großobjekt BayArena.



BEMM Pawa V, 2-reihig ohne Lamellen, 1800 x 1260 mm, integriertes Ventil oben, galvanisch verzinkte Sonderausführung für erhöhte Anforderungen in Sanitärräumen, Einbausituation in der BayArena.

## BEMM Krera

### im Objekt Friedensschule Münster

wurden 3 Krera passgenau für die Umarmung einer Säule hergestellt und auf der Baustelle miteinander verbunden. Die 3 Krera werden gemeinsam über einen Mittenanschluss 50 mm mit BEMM-M-Ventil gespeist.

## VDI 6036 - BEMM Service

Als kostenlose Dienstleistung erarbeitet BEMM eine Empfehlung für das am besten geeignete Befestigungssystem in Abhängigkeit der geforderten Anforderungsklasse inklusive der erforderlichen Anzahl von Befestigungen.

Sie senden uns die Heizkörperaufteilung im Anschluss an die wärmetechnische Dimensionierung zu. Wir erstellen daraufhin die zugehörige Dimensionierung der Befestigungen nach VDI 6036.



BEMM Krera Kreuzrohr radiator, 1-reihig, 1700 x 55 x 577 mm, 3 Seiten der 4-seitigen Säulenverkleidung in U-Form montiert á 15/15/15 EL, 2x gekoppelt, M-Anschluss, Sonderfarbe DB 703.

# BEMM

**Qualitäts-Heizkörper**

BEMM GmbH  
Gutenbergstr. 30-38  
D-31180 Giesen OT Emmerke  
D-31101 Hildesheim, PF 100144  
FON 0 51 21 / 93 00-0  
FAX 0 51 21 / 93 00-84  
info@bemm.de



www.bemm.de

## BEMM Datenservice

[www.bemm.de](http://www.bemm.de)

Technische Preislisten, Ausschreibungstexte, Montage-/ Bedienungsanleitungen, Produktinformationen, Produktfotos, kaufm. Daten Datnorm, techn. Daten BDH2.0, VDI3805, CAD

[www.shk-branchenportal.de](http://www.shk-branchenportal.de)

Portal der Arge Neue Medien, Stammdaten: kaufm. Daten Datnorm, techn. Daten BDH2.0, VDI3805, CAD, Artikelinformationssystem, Ausschreibungstexte, Daten für Badplanprogramme, Produktfotos, Webshop

[www.ausschreiben.de](http://www.ausschreiben.de)

Ausschreibungstexte pro Artikel mit Preis, sowie neutrale Ausschreibungstexte für Mera & Vera per drag&drop direkt in ihr LV, Produktfotos, Produktinformationen

[www.oxomi.de](http://www.oxomi.de)

Kataloge/Prospekte für alle Nutzer, Preislisten für Partner-Fachgroßhändler.