

# BEMM

## RAUMWÄRMER<sup>BEMM</sup>

Das Designprogramm für Ihr Wohlbefinden



Wärme | Design | Komfort



# Inhalt

BEMM Wärme   Design   Komfort		3
<b>Produktprogramm Raumwärmer</b>		4-5
<b>Röhrenradiatoren</b>		
Die Laser-Hightech-Produktion		6-7
Mera, Basis		8-9
Mera M, Basis mit M-Anschluss		10-11
Vera, Ventil		12-13
Vera M, Ventil mit M-Anschluss		14-15
Aura, Austausch	AT	16-17
Klira, Klinik		18-19
Mera EK, Elektrokomplett-Röhrenradiator	EK	20-21
Klickfix-Konsole für schnelle Montage		22
Anschluss- und Ventiltechnik		23
Accessoires für Röhrenradiatoren		24
Fußkonsole für Röhrenradiatoren		25
<b>Top-Raumwärmer</b>		
Ellipsis 1, Ovalrohre		26-27
Ellipsis 2, Ovalrohre		28-28
Sax 1, Rechteckrohre		30-31
Sax 2, Rechteckrohre		32-33
Piano 1, Flachpaneelrohre		34-34
Piano 2, Flachpaneelrohre		36-37
Era, Einsäuler (1- und 2-reihig)	AT	38-38
Krera, Kreuzrohr (1- und 2-reihig)	AT	40-41
Extra, Exzellent (1- und 2-reihig)	AT	42-43
<b>Panneelkonvektoren, Paneelheizwände</b>		
Pako, Allgemeines und Austausch	AT	44-45
Pako CN-UNI mit Universalanschluss	AT	46-47
Pako Normal- und WVO-Ausführung	AT	48-49
Pako Ventil-Ausführung, Normal und WVO		50-51
Pawa, Allgemeines		52-53
Pawa, horizontal	AT	54-55
Pawa, vertikal	AT	56-57
Pawa Austausch	AT	58
Oberflächen/Farbtöne		59

AT = Auch als Austausch-Heizkörper für die Modernisierung.

EK = Elektrokomplett-Heizkörper

# Wärme | Design | Komfort

Seit 1979 steht das Familienunternehmen BEMM für innovative Bad- und Raumwärmer für Neubau, Modernisierung und Objektbau, technische Top-Lösungen und das gewisse Extra für Ihr Wohlfühlambiente:

- Badheizkörper mit der Synthese aus Wohlfühlkomfort, trendigem Design und Licht.
- Handgefertigte Arte-Bad/Raumwärmer der Collection Cinier aus Olycal-Stein für Liebhaber eines künstlerischen Ambientes.
- Italienische Arte-Designer-Heizkörper von höchster Ausdruckskraft. Geschaffen von international anerkannten Design-Studios.
- Innovations- und Marktführer für Wärmelichtdesign und im Exklusiv- und Arte-Segment.
- Umfassendes Raumwärmer-Programm: Röhrenradiatoren, Designheizkörper, Paneelkonvektoren, Paneelheizwände, gefertigt mit modernster Technologie für ein perfektes Produkt.
- High-Tech Produktion mit Laser-Technologie.
- Maßgeschneiderte technische Lösungen im Objektgeschäft.

Die BEMM GmbH ist seit 2017 ein Unternehmen der IRSAP-Gruppe. Die Irsap-Gruppe produziert seit über 50 Jahren hochwertige Heizkörper, ist italienischer Marktführer für Röhrenradiatoren sowie Badheizkörper und ist europaweit mit mehr als 1100 Mitarbeitern erfolgreich im Heizkörpermarkt etabliert.

Diese Verbindung steht für Leidenschaft für technische und gestalterische Top-Produkte, die energetisch durchdacht, mit unserer Umwelt im Einklang stehen und den Extra-Wärme-Komfort bieten.

Innovation und ständige Verbesserung im Sinne einer nachhaltigen Produktion sind Teil unserer Vision. So produzieren wir zum Beispiel unsere Heizkörper mit Bio Energie, mit Photovoltaik, auf unseren eigenen Dächern erzeugt. Unser Beitrag zum Klimaschutz, zum langfristigen Komfort und zum Wohle aller Menschen.

Lassen Sie sich in dieser Broschüre inspirieren von:  
**RAUMWÄRMER<sup>BEMM</sup> - Das Designprogramm für Ihr Wohlbefinden**

## Badwärmer - Wärme und Design für jedes Bad



Broschüre  
**BADWÄRMER<sup>BEMM</sup>**

## Arte- und Designer-Heizkörper - Immer etwas mehr...



Broschüre  
**Arte- und Designer-Heizkörper**

## Elektro-Heizkörper - Komfort für Bad und Wohnraum



Broschüre  
**Elektro-Wärme<sup>BEMM</sup>**

# Produktprogramm RAUMWÄRMER<sup>BEMM</sup>



BEMMRöhrenradiatoren  
Laser-Produktion  
ab Seite 6



BEMM Mera  
Röhrenradiatoren  
ab Seite 8



BEMM Mera M  
Röhrenradiatoren  
ab Seite 10



BEMM Vera  
Ventil-Röhrenradiatoren  
ab Seite 12



BEMM Vera M  
Ventil-Röhrenradiatoren  
ab Seite 14



BEMM Aura  
Austausch-Röhrenradiatoren  
ab Seite 16



BEMM Klira  
Klinik-Röhrenradiatoren  
ab Seite 18



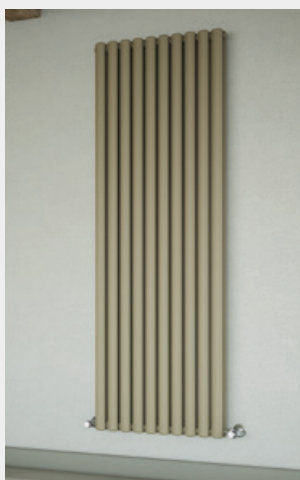
BEMM Mera EK  
Elektrkomplett-Röhrenradiatoren  
ab Seite 20



BEMM Zubehör und Acces-  
soires für Röhrenradiatoren  
ab Seite 22



BEMM Ellipsis 1-reihig  
Top-Raumwärmer  
ab Seite 26



BEMM Ellipsis 2-reihig  
Top-Raumwärmer  
ab Seite 28



BEMM Sax 1-reihig  
Top-Raumwärmer  
ab Seite 30

# Produktprogramm RAUMWÄRMER<sup>BEMM</sup>



BEMM Sax 2-reihig  
Top-Raumwärmer  
ab Seite 32



BEMM Piano 1-reihig  
Top-Raumwärmer  
ab Seite 34



BEMM Piano 2-reihig  
Top-Raumwärmer  
ab Seite 36



BEMM Era Einsäuler (1- und  
2-reihig), Top-Raumwärmer  
ab Seite 38



BEMM Krera (1- und 2-reihig),  
Top-Raumwärmer  
ab Seite 40



BEMM Extra (1- und 2-reihig),  
Top-Raumwärmer  
ab Seite 42



BEMM Pako Allg., CN, WVO CW  
Paneelkonvektoren  
ab Seite 44



BEMM Pako CN-UNI  
Paneelkonvektoren  
ab Seite 48



BEMM Pako CM, WVO CV  
Ventil-Paneelkonvektoren  
ab Seite 48



BEMM Pawa Allgemeines  
Paneelheizwände  
ab Seite 52



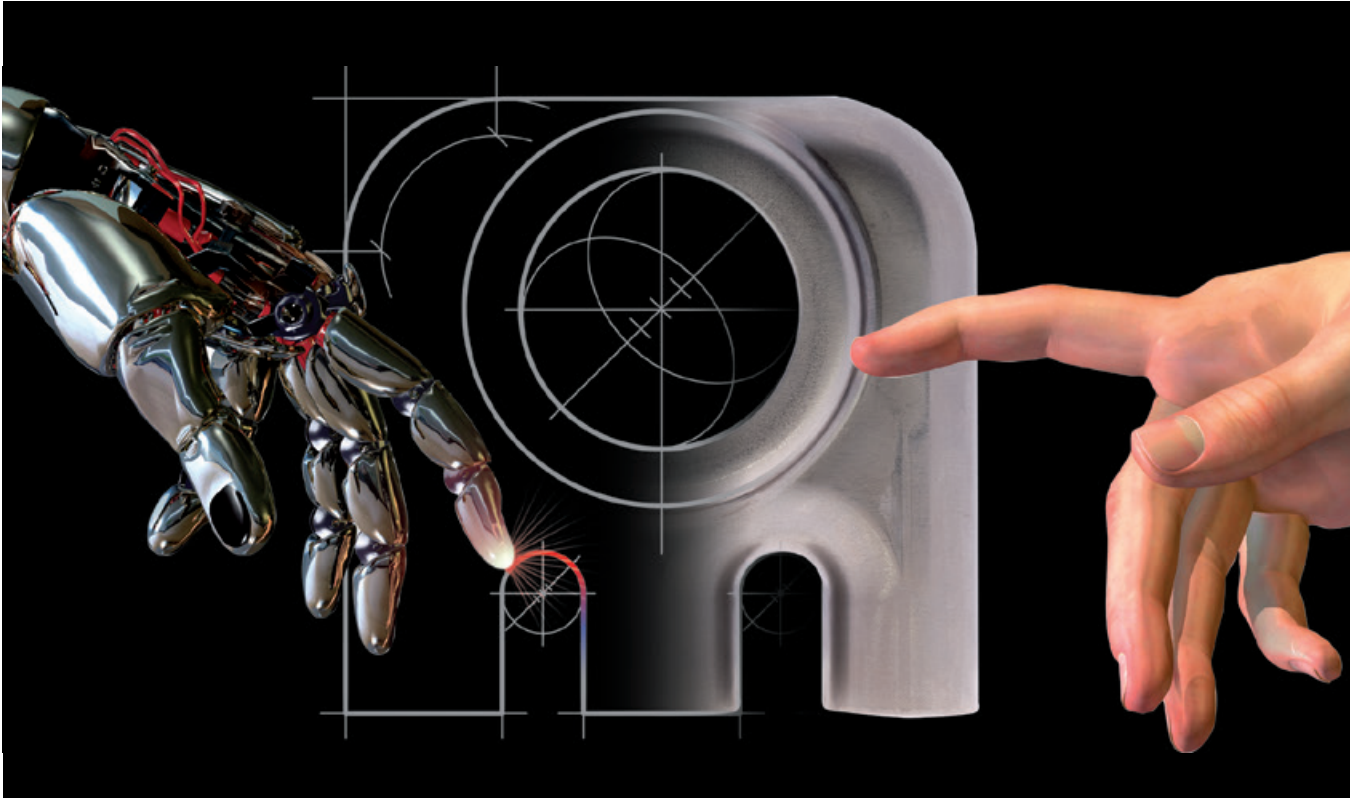
BEMM Pawa H  
Paneelheizwände  
ab Seite 54



BEMM Pawa V  
Paneelheizwände  
ab Seite 56

# Die Hightech-Produktion Röhrenradiatoren<sup>BEMM</sup>

Laser-Technologie seit 2008, perfekt und formvollendet



## BEMM-Röhrenradiatoren bieten entscheidende Vorteile

Durch die Hightech-Produktion entstehen Röhrenradiatoren, die durch ihre perfekte Softline-Außenkontur ohne sichtbare Nähte überzeugen. Die Hohlkehlen sind ebenso perfekt gearbeitet und lassen sich bestens reinigen.

Zusätzlich zu diesen Vorteilen, die durch die formschöne Oberfläche entstehen, bietet die Laser-Technologie vor allem Zusatznutzen im technischen Bereich. Die exakte Laserschweißung der Kopfstücke vermeidet Rückstände im Inneren. Es gibt deutlich weniger Schweißabbrand in den BEMM-Röhrenradiatoren und somit auch keine Beeinträchtigung der Ventilfunktion des Heizkörpers.

## Das Programm

Die BEMM-Röhrenradiatoren umfassen ein sehr flexibles, umfangreiches Programm, entsprechen damit räumlichen Gegebenheiten aller Art und verleihen die spezielle gestalterische Note. Sei es durch Sondermaße, Farben, Ventil- und Anschlussstechnik, Befestigungstechnik oder starke Wärmeleistung.

285 Bautypen in beliebiger Länge und in 48 BEMM-Farbtönen stehen zur Wahl.

## Die sofortige Verfügbarkeit - schnelle Lieferung ab Lager

3.000 Artikel und Zubehörteile sofort ab Werkslager. Schnelldreher sowieso, aber auch unterschiedlichste Anschlussvarianten, mit und ohne Ventil, Austauschmodelle sind lagermäßig vorrätig.

# Charakteristika BEMM-Laser-Röhrenradiatoren

## Hohe Leistung bei Nieder- und Niedrigsttemperatur sowie bestes Regelverhalten

BEMM-Röhrenradiatoren eignen sich hervorragend für Nieder- und Niedrigsttemperaturheizungen mit Brennwertkessel, Wärmepumpe oder Kraft-Wärme-Kopplungsanlagen. BEMM-Röhrenradiatoren haben ein günstiges Regelverhalten durch optimales Verhältnis zwischen Leistung und Wasserinhalt. Einerseits ist der Wasserinhalt groß genug um einen störungsfreien, energiesparenden, stetigen Betrieb mit Brennwertkessel und Wärmepumpe zu gewährleisten. Andererseits kann die Raumtemperatur mit einem Röhrenradiator viel präziser geregelt werden als mit einer Fußbodenheizung. Das Über- und Unterschwingen der Wunschraumtemperatur bei der Fußbodenheizung, z. B. bei Sonneneinwirkung im Raum, wird auf ein Minimum reduziert. Die Energiesparmöglichkeiten von bis zu 15 % werden bestmöglich genutzt.

## Die Wärmeleistungen

Von anerkannten Instituten nach DIN EN 442-2 gemessen. CE-Leistungserklärung nach EU-Bau PVo.

## Die Hochdruckfestigkeit

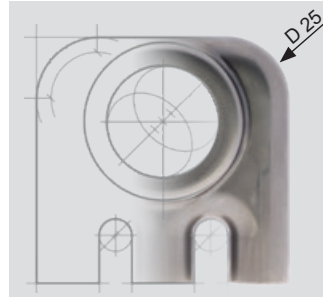
BEMM-Röhrenradiatoren sind für maximale Betriebsdrücke von 10 bar und Temperaturen bis 100°C geeignet.

## Das Verpackungs-Recycling

BEMM ist Lizenznehmer der Interseroh-Branchenlösung, die das Recycling sämtlicher Um- und Einzelverpackungsmaterialien über die Fachfirmen und Fachgroßhändler umweltfreundlich sicherstellt.

## 5 Jahre Garantie, verlängerte Gewährleistung

5 Jahre Garantie gemäß den allgemeinen Bedingungen in der Preisliste Raumwärmer. ZVSHK- und BTGA-Gewährleistungspartner.



## Die Form

Perfekt designed und bewährt seit Jahrzehnten. Der einzige Röhrenradiator mit dem großen Softline-Kopfradius von 25 mm. GUV zertifizierte Unfallsicherheit.



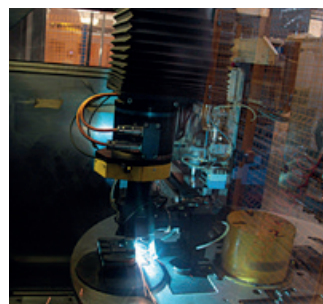
## Die Präzision

Metallpressen der allerneuesten Generation ermöglichen eine Produktion auf zehntel Millimeter genau. Die Voraussetzung für die präzise Laserschweißung.



## Die Automation

Verkettete, automatisierte Prozesse für rationelle Produktion und gleichbleibend hohe Qualität.



## Die Laser-Qualität

Modernste Laserroboter schweißen energiesparend und rückstandsfrei.



## Das Ergebnis/ Ihre Vorteile

- Softline-Laser-Kopfstücke mit perfekter Außenkontur.
- Hohlkehlen gut zu reinigen.
- Keine Beeinträchtigung der Ventil-Funktion durch Schweißabbrand aus den Kopfstücken.

# BEMM Mera



BEMM Mera 4-Säuler 2200 x 450 mm (10 EL) im Farbton Schwarz RAL 9005 (Nr. SC), optional mit Thermostat Puro, verchromt.



# BEMM Mera

## Die klassischen Radiatoren im modernen Design

Die abgerundeten Konturen der BEMM-Röhrenradiatoren entsprechen den modernen, organischen Formen, die zunehmend von Architekten und Bauherren bevorzugt werden. Die Unfallsicherheit ist von der GUV bestätigt, weshalb BEMM-Röhrenradiatoren in Kindergärten und Schulen besonders häufig eingesetzt werden.

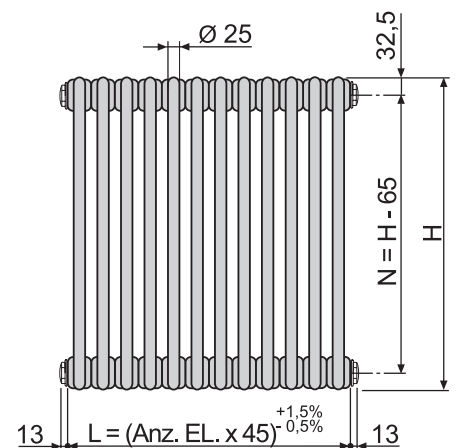
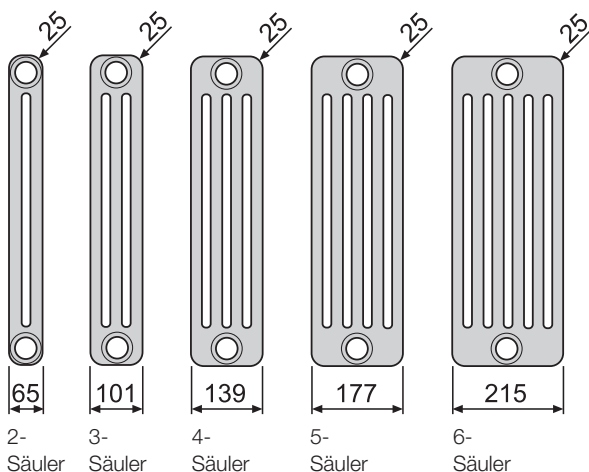
BEMM-Röhrenradiatoren passen sich jedem Platzangebot an. Ob besonders niedrige oder kurze Nischen, ob tür- oder raumhohe Anordnung, niedrige Ausführung vor Glasflächen, immer lassen sich Abmessungen finden, die die erforderliche Wärmeleistung erbringen. Großzügige architektonische Lösungen gelingen mühelos dank mehr als 85 Modellen – jedes in beliebiger Länge.



BEMM Mera 6-Säuler, Bauhöhe 600 mm, Im Farbton Weiß RAL 9016 (Nr. SW).

<b>Abmessungen:</b>
<b>Bauhöhen:</b> 195, 260, 300, 350, 400, 450, 500, 550, 600, 750, 900, 1000, 1100, 1200, 1500, 1800, 2000, 2200, 2500 mm
<b>Baulängen (-breiten):</b> 180 bis 2430 mm, durch bauseitiges Nippeln größere Baulängen möglich
<b>Bautiefen:</b> 2-, 3-, 4-, 5-, 6- Säuler bzw. 65, 101, 139, 177, 215 mm

<b>Anschlüsse:</b> gleichseitig, wechselseitig, reitend unten/oben, 50 mm gleichseitig unten/oben, 50 mm mittig unten
<b>Wärmeleistung nach DIN EN 442:</b> von 65 bis 16560 Watt
<b>Elementbaulänge:</b> 45 mm
<b>Hygienegutachten:</b> ja
<b>Accessoires:</b> ja
<b>Raumteiler:</b> ja



# BEMM Mera M



BEMM Mera M 3-Säuler 1800 x 450 mm (10 EL) serienmäßig mit M-Ventil-Softline und optional mit Thermostat Puro, alles in Weiß RAL 9016.

# BEMM Mera M

## Die klassischen Röhrenradiatoren mit Mittenanschluss

Mera M - Die Röhrenradiatoren mit dem praktischen Mittenanschluss 50 mm.

Mera M werden mit M-Ventil Softline (ohne Thermostat) in Eck- oder Durchgangsausführung im Farbton des Heizkörpers geliefert.

BEMM liefert Röhrenradiatoren mit dem großen Softline-Kopfradius von 25 mm. Dieser weiche Radius macht BEMM-Röhrenradiatoren besonders geeignet für den Einsatz in Schulen und Kliniken. Geringe Verletzungsgefahr und beste Hygieneigenschaften, bestätigt durch das Hygienegutachten der Universität Marburg.

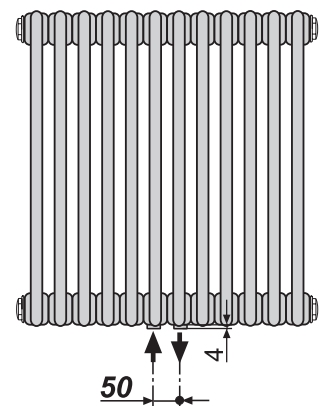
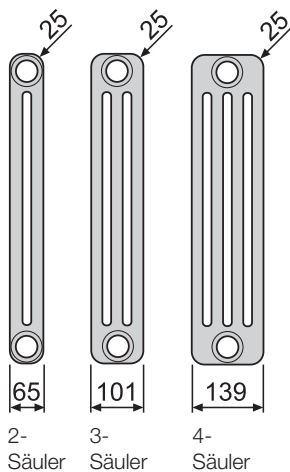
Außerdem überzeugen Röhrenradiatoren durch ihre hohe Wärmeleistung und empfehlen sich damit bei Niedrigtemperatur-Anlagen



BEMM Mera M 2-Säuler 1800 x 450 mm (10 EL) serienmäßig mit M-Ventil-Softline und optionalem Thermostat Puro, alles im Farbton Toffeemetallic (Nr. TM).

<b>Abmessungen:</b>
<b>Bauhöhen:</b> 1500, 1800, 2000, 2200 mm
<b>Baulängen (-breiten):</b> 270 bis 990 mm
<b>Bautiefen:</b> 2-, 3-, 4-Säuler bzw. 65, 101, 139 mm

<b>Anschlüsse:</b> mittig unten 50 mm inkl. M-Ventil Softline Eck oder Durchgang
<b>Wärmeleistung nach DIN EN 442:</b> von 614 bis 3750 Watt
<b>Elementbaulänge:</b> 45 mm
<b>Hygienegutachten:</b> ja
<b>Accessoires:</b> ja
<b>Raumteiler:</b> nicht möglich



# BEMM Vera



# BEMM Vera

## Die Softline-Radiatoren mit integriertem Ventil

BEMM Vera mit Einbauventil oben oder unten sind aus einem großen Werkslagerprogramm sofort verfügbar.

Die Ventil-Röhrnradiatoren Vera können mit dem BEMM-Thermostatkopf Puro energiesparend geregelt werden. Puro ist im gleichen Farbton wie der Heizkörper lieferbar.

Mit Accessoires werden Vera zu nützlichen Wärmemöbeln.



BEMM Vera M 3-Säuler 900 x 540 mm (12 EL) im Farbton Weiß RAL 9016.

### Abmessungen:

#### Bauhöhen:

195, 260, 300, 350, 400, 450, 500, 550, 600, 750, 900, 1000, 1100, 1200, 1500, 1800, 2000, 2200, 2500 mm

#### Baulängen (-breiten):

180 bis 2430 mm, durch bauseitiges Nippeln größere Baulängen möglich

#### Bautiefen:

2-, 3-, 4-, 5-, 6- Säuler bzw. 65, 101, 139, 177, 215 mm

### Anschlüsse:

gleichseitig unten 50 mm mit integriertem Ventil oben/unten

### Wärmeleistung nach DIN EN 442:

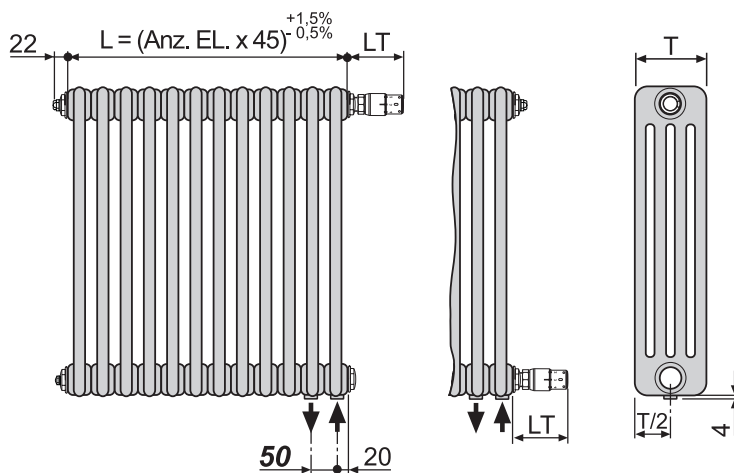
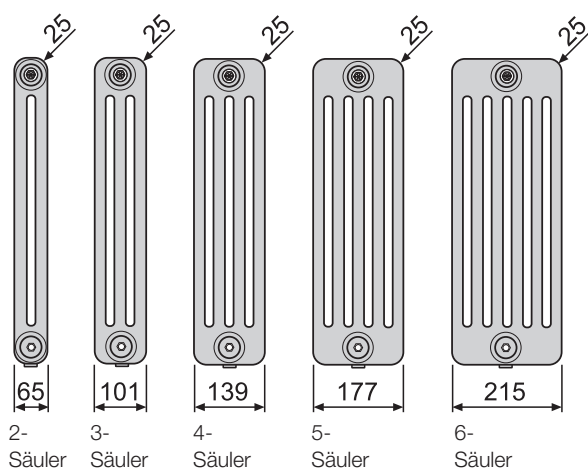
von 65 bis 16560 Watt

Elementbaulänge: 45 mm

Hygienegutachten: ja

Accessoires: ja

Raumteiler: ja



# BEMM Vera M



BEMM Vera M 3-Säuler 900 x 540 mm (12 EL) mit Mittenanschluss und Ventil oben.

# BEMM Vera M

## Die Softline-Radiatoren mit integriertem Ventil und Mittenanschluss

BEMM Vera M werden aus laufender Produktion geliefert.

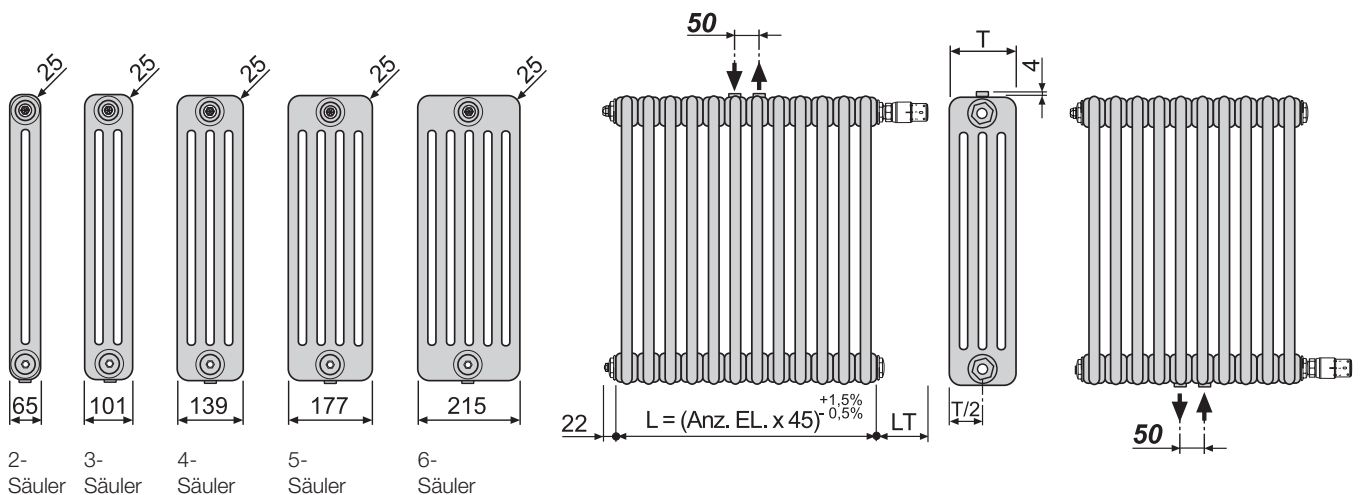
Die Ventil-Röhrenradiatoren Vera können mit dem BEMM-Thermostatkopf Puro energiesparend geregelt werden. Puro ist im gleichen Farbton wie der Heizkörper lieferbar.



BEMM Röhrenradiatoren Vera mit lasergechweißten Kopfstücken und dem großen Softline-Kopfradius von 25 mm.

<b>Abmessungen:</b>
<b>Bauhöhen:</b> 195, 260, 300, 350, 400, 450, 500, 550, 600, 750, 900, 1000, 1100, 1200, 1500, 1800, 2000, 2200, 2500 mm
<b>Baulängen (-breiten):</b> 180 bis 2430 mm, durch bauseitiges Nippeln größere Baulängen möglich
<b>Bautiefen:</b> 2-, 3-, 4-, 5-, 6- Säuler bzw. 65, 101, 139, 177, 215 mm

<b>Anschlüsse:</b> mittig unten 50 mm mit integriertem Ventil oben/unten
<b>Wärmeleistung nach DIN EN 442:</b> von 65 bis 16560 Watt
<b>Elementbaulänge:</b> 45 mm
<b>Hygienegutachten:</b> ja
<b>Accessoires:</b> ja
<b>Raumteiler:</b> ja



# BEMM Aura



BEMM Aura 3-Säuler 565 (N=500) x 675 mm (15 EL) in Weiß RAL 9016,  
statt DIN-Stahl ab 1961: 600 (N=500) x 700 mm (14 EL) oder DIN-Stahl bis 1960: 590 (N=500) x 675 mm (15 EL).



# BEMM Aura

## Austausch-Röhrenradiatoren für mühelose Renovierung

Den „alten“ abnehmen, den „neuen“ anschrauben, fertig ist die Modernisierung. Stemm- und Maurer-Arbeiten für die neue Verlegung von Rohranschlüssen sind nicht erforderlich.

Die lieferbaren Abstände der Rohranschlüsse (Nabenabstände) sind 30, 35, 50, 60, 90 und 100 cm, genau wie bei den alten Blech- und Guss-Radiatoren. Die Bautiefen und die Wärmeleistungen sind ebenfalls ähnlich. Schweiß- und Biegearbeiten für die Änderung von Anschlussrohren sind nicht erforderlich.

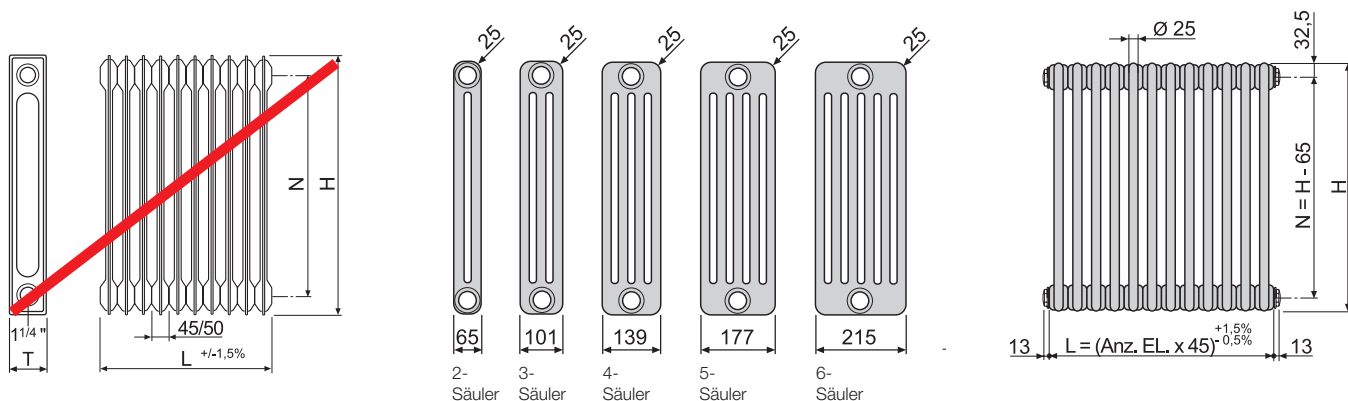
Aura sind aus einem großen Werkslager-Programm kurzfristig verfügbar.



BEMM Aura 565 x 1170 mm (26 EL), Nabenabstand 500 mm, mit Thermostat Puro, alles im Farbton Edelweiß matt (Nr. 34).

<b>Abmessungen:</b>
<b>Bauhöhen:</b> 365, 415, 565, 665, 965, 1065 mm
<b>Nabenabstand:</b> 300, 350, 500, 600, 900, 1000 mm
<b>Baulängen (-breiten):</b> 180 bis 2430 mm, durch bauseitiges Nippeln größere Baulängen möglich
<b>Bautiefen:</b> 2-, 3-, 4-, 5-, 6- Säuler bzw. 65, 101, 139, 177, 215 mm

<b>Anschlüsse:</b> gleichseitig, wechselseitig, reitend unten/oben, 50 mm gleichseitig unten/oder, 50 mm mittig unten
<b>Wärmeleistung nach DIN EN 442:</b> von 110 bis 7135 Watt
<b>Elementbaulänge:</b> 45 mm
<b>Hygienegutachten:</b> ja
<b>Accessoires:</b> ja
<b>Raumteiler:</b> ja



# BEMM Klira



BEMM Klira, 3-Säuler 2000 x 760 mm (12 EL) im Farbton Weiß RAL 9016.

# BEMM Klira

## Klinik-Röhrenradiatoren, der Hygiene-Heizkörper

Die hygienischen Radiatoren sind konzipiert für den Einsatz sowohl in Kliniken, Schulen und Kindergärten als auch im privaten Bereich.

Die Mehrsäuler Röhrenradiatoren Klira unterscheiden sich von den Mera-Röhrenradiatoren durch den erweiterten Abstand – 40 mm – zwischen den Rohren der Elemente. Die Elementbaulänge beträgt 65 mm. Die Rohroberflächen sind somit einfach erreichbar und können optimal gereinigt werden.

Ausgezeichnet für die Erfüllung hoher hygienischer Anforderungen und empfohlen für den Einsatz in Krankenhausbereichen vom Institut für Medizinische Mikrobiologie und Krankenhaushygiene der Philipps-Universität Marburg.

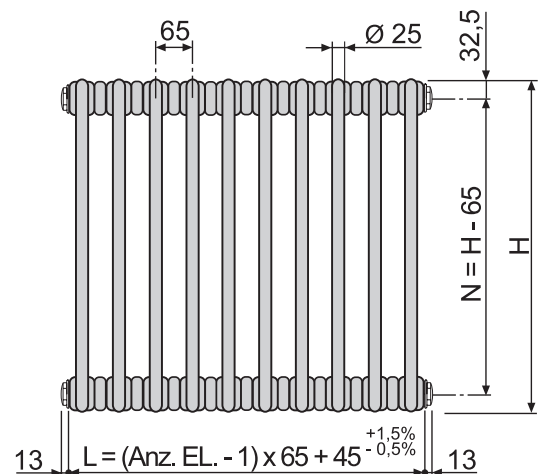
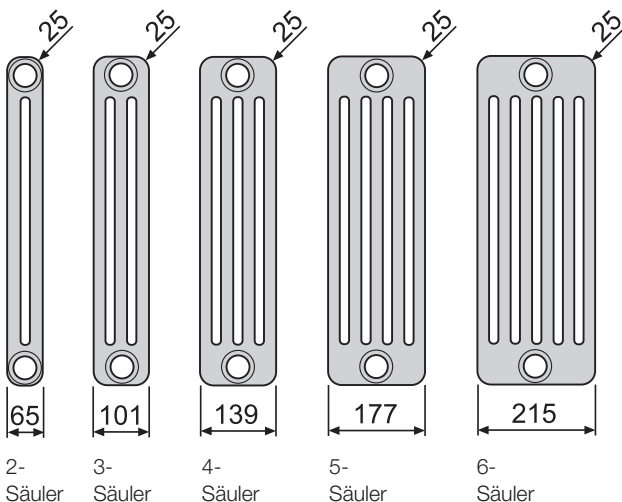
Entspricht den Richtlinien der Gesetzlichen Unfallversicherer (GUV). Wahlweise mit oder ohne Einbauventil, alternativ mit M-Ventil.



BEMM Ventilheizkörper Klira V, 2-Säuler 600 x 1680 mm (26 EL) in Hygieneweiß RAL 9016 (Nr. HW).

<b>Abmessungen:</b>
<b>Bauhöhen:</b> 300, 350, 400, 450, 500, 550, 600, 750, 900, 1000, 1100, 1200, 1500, 1800, 2000, 2200, 2500 mm
<b>Baulängen (-breiten):</b> 370 bis 2385 mm, durch bauseitiges Nippeln größere Baulängen möglich
<b>Bautiefen:</b> 2-, 3-, 4-, 5-, 6- Säuler bzw. 65, 101, 139, 177, 215 mm

<b>Anschlüsse:</b> <b>Klira:</b> gleichseitig, wechselseitig, reitend unten/oben, 50 mm gleichseitig unten/oder, 50 mm mittig unten <b>Klira V:</b> gleichseitig 50 mm oder wechselseitig unten, mit integriertem Ventil oben/unten
<b>Wärmeleistung nach DIN EN 442:</b> von 76 bis 7760 Watt
<b>Elementbaulänge:</b> 45 mm
<b>Hygienegutachten:</b> ja
<b>Accessoires:</b> ja
<b>Raumteiler:</b> ja



# BEMM Mera EK



Mera EK 600 x 968 mm ( 20 EL) im Farbton Weiß RAL 9016 serienmäßig mit integriertem Heizstab mit elektronischer Regelung mit Uhrenraumthermostat.

# BEMM Mera EK

## Der Elektrokomplett-Röhrenradiator in Laser-Qualität

BEMM Mera EK ist der Röhrenradiator für rein elektrischen Betrieb.

Mera EK sind die ideale Wärmequelle in der Übergangszeit und bieten Komfort in jedem Raum.

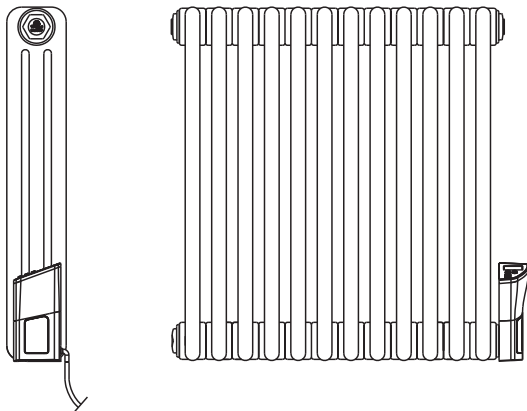
Mera EK erfüllt die Ökodesign-Richtlinie ab 01.01.2018 für Elektro-Einzelraumheizgeräte. Der Elektrokomplett-Röhrenradiator mit integriertem Heizstab und elektronischer Regelung mit Uhrenraumthermostat ist mit Wärmeträgerflüssigkeit gefüllt. Das Uhrenraumthermostat ist individuell programmierbar und verfügt über eine „Window open“-Erkennung.

Mera EK wird montagefertig als Elektrokomplett-Heizkörper geliefert.



Mera EK 600 x 968 mm ( 20 EL) im Farbton Weiß RAL 9016 serienmäßig mit integriertem Heizstab mit elektronischer Regelung mit Uhrenraumthermostat.

<b>Abmessungen:</b>
<b>Bauhöhen:</b> 600 mm
<b>Baulängen (-breiten):</b> 428, 608, 698, 833, 968, 1103, 1373 mm
<b>Elektro-Heizkörper:</b> 7 Bautypen (Größen)
<b>Elektrische Leistungsaufnahme:</b> 400 - 2000 Watt



Mera EK serienmäßig mit integriertem Heizstab mit elektronischer Regelung mit Uhrenraumthermostat. Erfüllt die Ökodesign-Richtlinie ab 01.01.2018 bezüglich Elektro-Einzelraumheizgeräten.



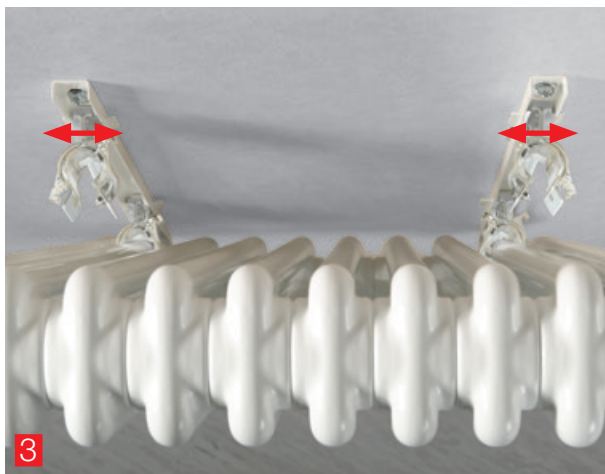
# Schnell-Montage Mera, Vera, Klira, Aura

mit der BEMM-Klickfix-Konsole



**1**  
BEMM Klickfix im Raster der Elementbaulänge montieren. Die Ausrichtung erfolgt durch Langlöcher.

**2**  
BEMM Röhrenradiator auf Konsolen stellen und in Aufnahmen "klicken".



**3**  
Die Klemmhalter haben seitlich Spiel zum Ausgleichen von Toleranzen.



**4**  
Nach dem Einklicken die Klemmhalter durch Druck von vorn verriegeln.

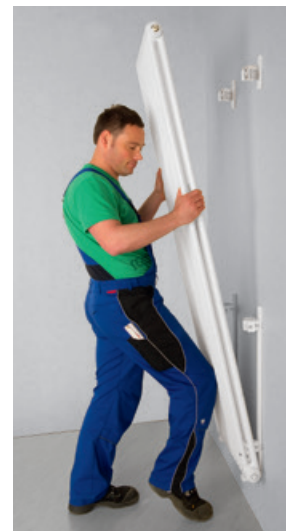
Montage beendet.

Die BEMM-Klickfix-Konsole ist das ideale Befestigungssystem für die Montage auf Fertigwänden. Geeignet für alle Serien und Größen der BEMM-Röhrenradiatoren ab Bauhöhe 300 mm, mit Ausnahme der Design-Serien Dera W und Dera T.

Klickfix erleichtern und verkürzen die Montagezeit erheblich, weil z. B. statt 8 Teile nur noch 2 zu montieren und auszurichten sind.

Die umschließende Verriegelung des Rohres bietet Sicherheit gegen Aushebeln und gegen Herausrutschen nach vorn. Das Verriegeln ist ohne Spezialwerkzeug möglich.

Auch optisch bietet die BEMM-Klickfix-Konsole Vorteile. Die Befestigungen zwischen den Rohren sind von vorne nicht sichtbar, da sie in Flucht hinter den Rohren liegen.



Montagebeispiel:  
Röhrenradiator  
1800 mm hoch mit  
Klickfix 2-teilig.



Evtl. erforderliches Abnehmen des Radiators während der Bau- und Renovierungsphase ist problemlos möglich. Klickfix ist entriegelbar durch Druck von vorn.

# BEMM Anschluss- und Ventiltechnik

## Röhrenradiatoren Mera und Vera



Die Basis-Serie **Mera** wird mit Anschlussgrößen von 3/8 - 1" geliefert, ohne Ventile.

**Mera M** inkl. BEMM-M-Ventil Softline 1/2" x 50 mm bieten die moderne Montagelösung. Mera M sind durch Wenden des Heizkörpers wahlweise mit Vorlauf links oder rechts anschließbar.

**Mera UG** werden mit unteren, gleichseitigen Anschlüssen 1/2" x 50 mm geliefert. Geeignet für die Montage von entsprechenden Spezialventilen unter dem Radiator.



Die Serie **Vera** wird mit dem im Werk eingeschraubten Ventil und unteren, gleichseitigen Anschlüssen IG DN 15 (1/2") mit 50 mm Mittenabstand geliefert. Standardmäßig bis Bauhöhe 1500 mm mit Ventil oben, ab Bauhöhe 1800 mm mit Ventil unten.

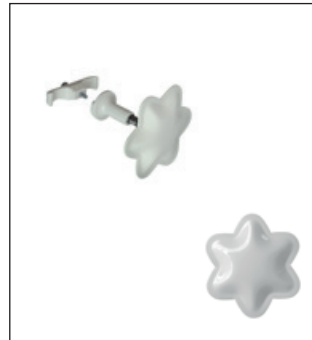
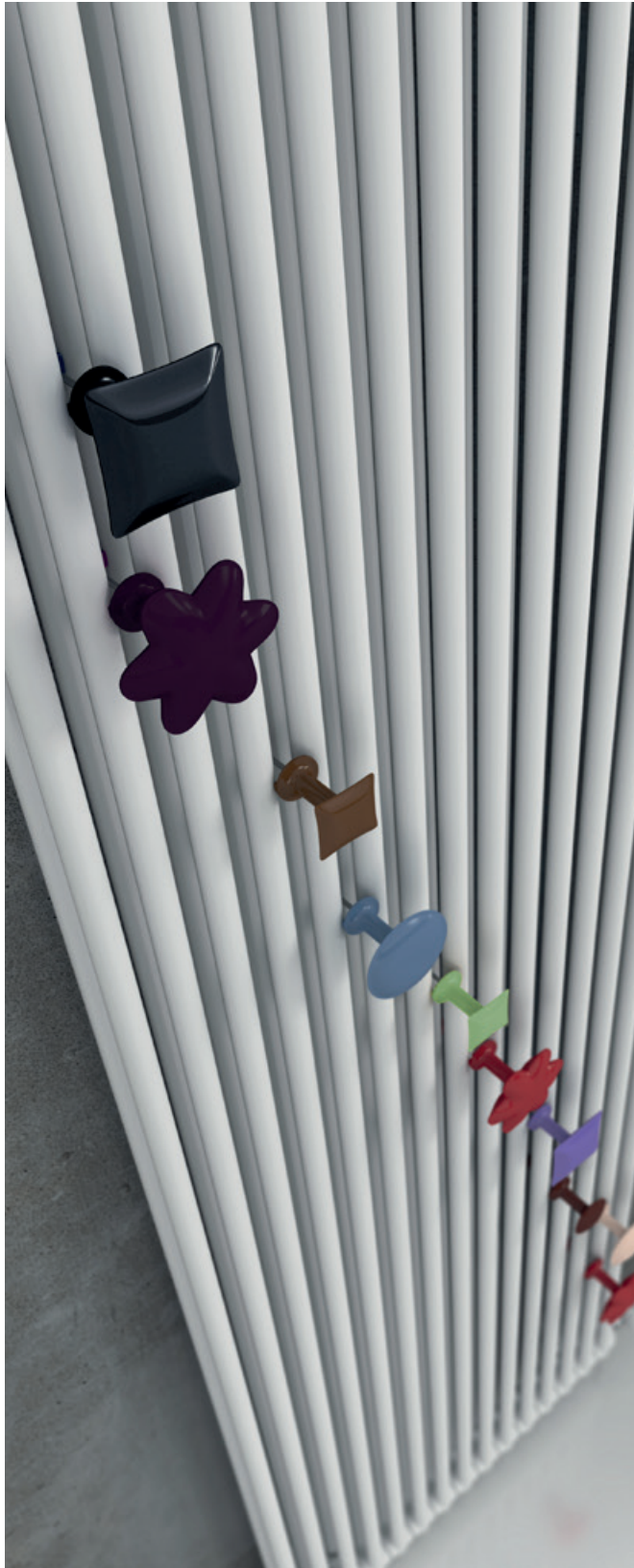
Die Serie **Vera M** wird mit im Werk eingeschraubten Ventil und unteren mittigen Anschlüssen IG DN 15 (1/2") mit 50 mm Mittenabstand geliefert. Immer gerade Anzahl Elemente mit Ventil oben für alle Bauhöhen.

Der BEMM-Thermostat Anschluss 30 x 1,5 mm Puro ist optional im Farbton des Radiators verfügbar.



# BEMM Accessoires

Die BEMM-Accessoires sind für die Montage am fertig installierten Röhrenradiator konzipiert. Also auch später nachrüstbar.



Hang Up Blümchen-R,  
weiß, farbig und verchromt.



Hang Up Kreis-R,  
weiß, farbig und verchromt.



Hang Up Quadrat-R,  
weiß, farbig und verchromt.



Hang Up Handtuchhalter-R,  
gerade, in 2 Längen,  
weiß, farbig und verchromt.



Stendino-Bügel  
Les Appliques in 3 Längen,  
für waagerechte und  
senkrechte Rundrohre  
25 mm Ø in weiß.



Haken Les Appliques  
einfach, für waagerechte  
und senkrechte Rundrohre  
25 mm Ø in weiß und  
verchromt.



# BEMM Fußkonsole

## für Röhrenradiatoren

Neu ist die Fußkonsole für alle Röhrenradiatoren 3- bis 6-Säuler der Serien Mera, Vera, Aura und Klira zur freistehenden Montage von Heizkörper-Bauhöhen bis einschließlich 900 mm, für die vertikale (stehende) Heizkörpermontage auf Fertigfußboden, auch zur Verwendung als Bankkonsole (Sitzbank), inkl. 2 Kunststoffabdeckungen.

Gesamthöhe 210 mm mit 100 mm Abstand Unterkante Radiator zum Fußboden.

### Abmessungen:

#### Bauhöhe:

210 mm mit 100 mm Abstand Unterkante Radiator zum Fußboden

#### Baulängen (-breiten):

101 mm für 3-Säuler

139 mm für 4-Säuler

177 mm für 5-Säuler

215 mm für 6-Säuler

#### Farbton:

Weiß 9016



# BEMM Ellipsis 1



BEMM Ellipsis 1 1820 x 600 mm mit M-Ventil Purline und Thermostat Puro, alles im Farbton Graubeige RAL 1019.

# BEMM Ellipsis 1

Der ovale Raumwärmer für die Innenarchitektur mit weichen Linien

Ellipsis 1 – der Raumheizkörper mit den neuen ovalen, ellipsenförmigen Profilrohren 50 x 25 mm und den runden Sammelrohren, bietet einen leichten anmutigen Stil für die moderne Innenarchitektur.

Das neuartige Design der Rohre ist geschützt mit dem internationalen Geschmacksmuster Nr. 006148086-0001 und Nr. 006148086-0002.

Ellipsis 1 können sowohl senkrecht als auch waagrecht installiert werden.

Sonderausführungen:

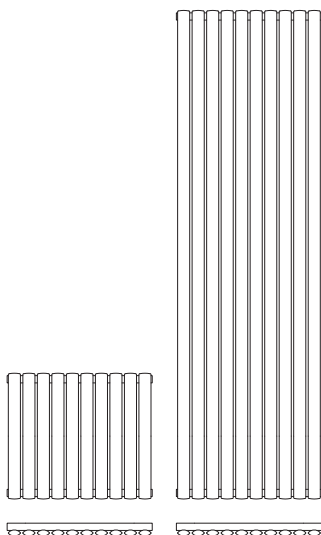
- Mittenanschluss  
1/2" x 50 mm von unten.
- Interne Stauscheibe für Sonderanschlussvarianten.



Ellipsis 1-reihig 480 x 1820 mm (8 EL) im Farbton Weiß RAL 9016, horizontal montiert.

<b>Abmessungen:</b>
<b>Bauhöhen:</b> 520, 700, 920, 1220, 1520, 2020 mm
<b>Baulängen (-breiten):</b> 360 bis 1800 mm
<b>Bautiefen:</b> 53 mm

<b>Anschlüsse:</b> Links und rechts seitlich oben und unten. Auf Wunsch auch 50 mm mittig sowie links und rechts von unten.
<b>Wärmeleistung nach DIN EN 442:</b> von 236 bis 3159 Watt
<b>Accessoires:</b> nein
<b>Raumteiler:</b> nicht möglich



Ellipsis 1-reihig mit Mittenanschluss.

# BEMM Ellipsis 2



BEMM Ellipsis 2-reihig 1820 x 600 mm (10EL) im Farbton Graubeige.

# BEMM Ellipsis 2

## Der ovale Raumwärmer mit hoher Wärmeleistung

Ellipsis 2, das ist die Doppelreihen-Version mit den neuen ovalen, ellipsenförmigen Profilrohren 50 x 25 mm und den runden Sammelrohren, gleicher Stil kombiniert mit hoher Wärmeleistung. Die Positionierung der ovalen Profilrohre vor und hinter den Sammelrohren ergibt ein harmonisches, ausgewogenes Gesamtbild.

Geschützt mit dem internationalen Geschmacksmuster Nr. 006148086-0001 und Nr. 006148086-0002.

Ellipsis 2 kann sowohl senkrecht als auch waagrecht installiert werden.

Sonderausführungen:

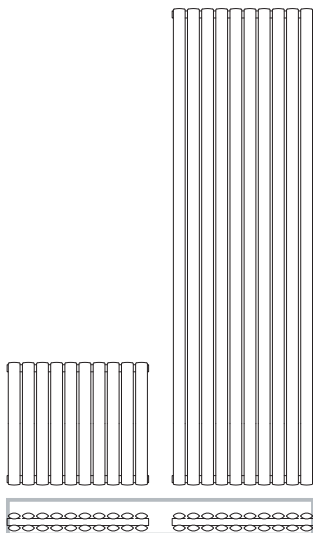
- Mittenanschluss  
1/2" x 50 mm von unten.
- Interne Stauscheibe für Sonderanschlussvarianten.



BEMM Ellipsis 2 480 x 1820 mm (8 EL) im Farbton Weißaluminium, horizontal montiert.

<b>Abmessungen:</b>
<b>Bauhöhen:</b> 520, 700, 920, 1220, 1520, 2020 mm
<b>Baulängen (-breiten):</b> 360 bis 1800 mm
<b>Bautiefen:</b> 76 mm

<b>Anschlüsse:</b> Links und rechts seitlich oben und unten. Auf Wunsch auch 50 mm mittig sowie links und rechts von unten.
<b>Wärmeleistung nach DIN EN 442:</b> von 345 bis 3206 Watt
<b>Accessoires:</b> nein
<b>Raumteiler:</b> nicht möglich



Ellipsis 2 - Design der Rohrenden

# BEMM Sax 1



BEMM Sax 1 2000 x 800 mm mit M-Ventil Purline und Thermostat Puro, alles im Farbton Graubeige RAL 1019.

# BEMM Sax 1

## Der geradlinige Raumwärmer für moderne Innenarchitektur

Sax 1 – der Raumheizkörper mit der geradlinigen, rechteckigen Struktur für die moderne Innenarchitektur. Die Abstände zwischen den Rechteckrohren sind optimiert für die Hygiene einerseits und die Betonung der schlanken Produktlinie andererseits. Die Enden der Rechteckrohre sind sympathisch abgeschrägt und leiten homogen zur Raumwand über.

Sax 1 können sowohl senkrecht als auch waagrecht installiert werden.

Sonderausführungen:

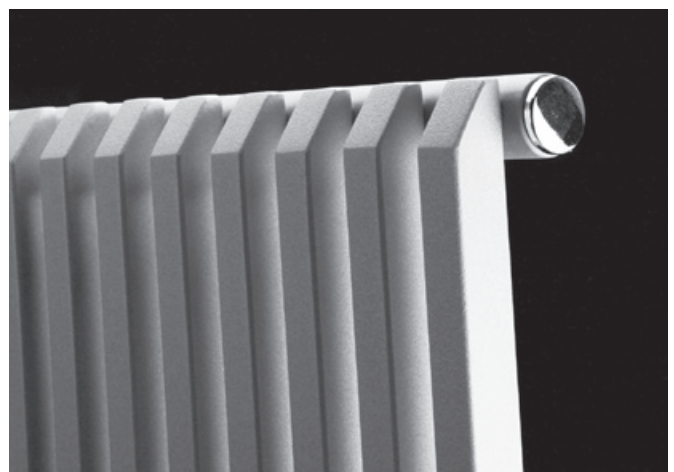
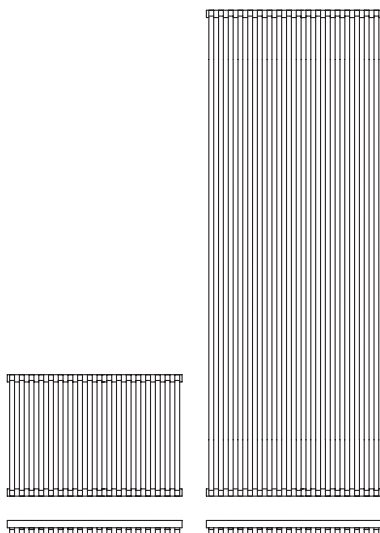
- Mittenanschluss  
1/2" x 50 mm von unten.
- Interne Stauscheibe für Sonderanschlussvarianten.



BEMM Sax 1 1800 x 560 mm im Farbton Samtterraubraun, wahlweise waagrecht montiert.

<b>Abmessungen:</b>
<b>Bauhöhen:</b> 500, 680, 900, 1500, 1800, 2000 mm
<b>Baulängen (-breiten):</b> 320 bis 1600 mm
<b>Bautiefen:</b> 54 mm

<b>Anschlüsse:</b> Links und rechts seitlich oben und unten. Auf Wunsch auch 50 mm mittig sowie links und rechts von unten.
<b>Wärmeleistung nach DIN EN 442:</b> von 234 bis 4232 Watt
<b>Accessoires:</b> nein
<b>Raumteiler:</b> nicht möglich



Sax 1 - Design der Rohrenden

# BEMM Sax 2



BEMM Sax 2 2000 x 720 mm im Farbton Weißperlmatallic.



# BEMM Sax 2

## Der geradlinige Raumwärmer mit hoher Wärmeleistung

Sax 2, das ist die Doppelreihen-Version mit den Rechteckrohren für höhere Wärmeleistung. Die Positionierung der Rechteckrohre vor und hinter den Sammelrohren ergibt ein harmonisches, ausgewogenes Gesamtbild, insbesondere durch die Schrägstellung der Enden der Rechteckrohre am Kopf und am Fuß des Heizkörpers.

Sax 2 kann sowohl senkrecht als auch waagrecht installiert werden.

Sonderausführungen:

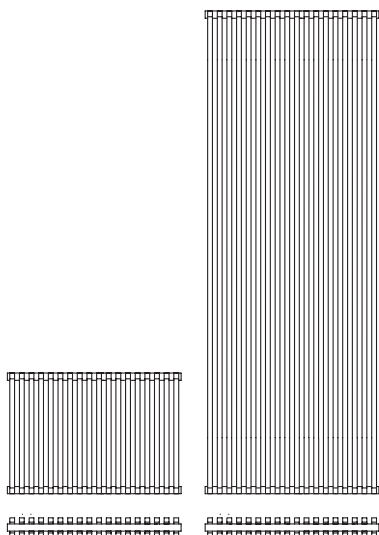
- Mittenanschluss 1/2" x 50 mm von unten.
- Interne Stauscheibe für Sonderanschlussvarianten.



BEMM Sax 2 2000 x 640 mm im Farbton Weißperlmetallic, wahlweise waagrecht montiert.

<b>Abmessungen:</b>
<b>Bauhöhen:</b> 500, 680, 900, 1500, 1800, 2000 mm
<b>Baulängen (-breiten):</b> 320 bis 1600 mm
<b>Bautiefen:</b> 77 mm

<b>Anschlüsse:</b> Links und rechts seitlich oben und unten. Auf Wunsch auch 50 mm mittig sowie links und rechts von unten.
<b>Wärmeleistung nach DIN EN 442:</b> von 300 bis 6400 Watt
<b>Accessoires:</b> nein
<b>Raumteiler:</b> nicht möglich



Sax 2 - Design der Rohrenden

# BEMM Piano 1



BEMM Piano 1 2020 x 680 mm im Farbton Graubeige RAL 1019.

# BEMM Piano 1

## Der plane Raumwärmer mit den feinen Linien

Die abgerundeten Flachpaneelrohre sind mit Abstand positioniert, welches der Frontfläche ein gegliedertes Design vermittelt.

Piano 1 ist eine perfekte Mischung aus Klasse, Eleganz und Linearität. Als vielseitiges Einrichtungselement findet er in jedem Ambiente des Hauses Verwendung.

Piano 1 können sowohl senkrecht als auch waagrecht installiert werden.

Sonderausführungen:

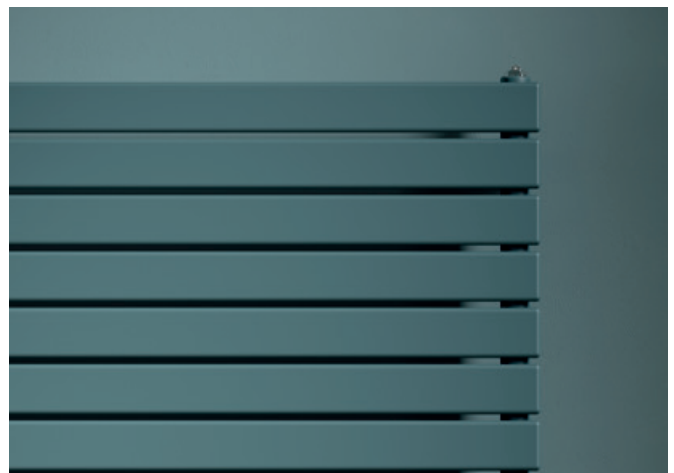
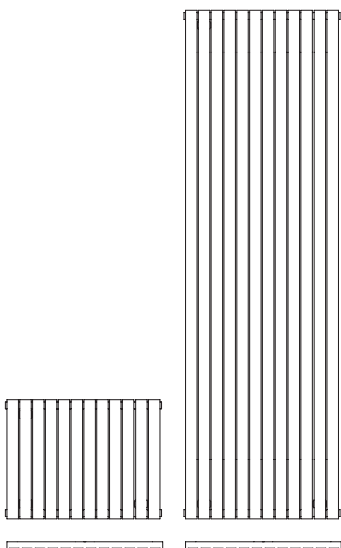
- Mittenanschluss 1/2" x 50 mm von unten.
- Interne Stauscheibe für Sonderanschlussvarianten.



BEMM Piano 1 2020 x 680 mm im Farbton Agave samtmatt (Nr. 9N), wahlweise waagrecht montiert.

<b>Abmessungen:</b>
<b>Bauhöhen:</b> 520, 700, 920, 1520, 1820, 2020, 2220 mm
<b>Baulängen (-breiten):</b> 344 bis 1688 mm
<b>Bautiefen:</b> 38 mm

<b>Anschlüsse:</b>
Links und rechts seitlich oben und unten. Auf Wunsch auch 50 mm mittig sowie links und rechts von unten.
<b>Wärmeleistung nach DIN EN 442:</b>
von 205 bis 4005 Watt
<b>Accessoires:</b> nein
<b>Raumteiler:</b> nicht möglich



Piano 1 - Design der Flachpaneelrohre

# BEMM Piano 2



BEMM Piano 2 2220 x 680 mm im Farbton Nachtblau perl matt (Nr. 6C), mit M-Ventil Purline und Thermostat Puro in Chrom.

# BEMM Piano 2

## Die perfekte Lösung für größere Räume

Die vor und hinter den Sammelrohren positionierten abgerundeten Flachpaneelrohre ergeben ein ebenmäßiges Design. Aufgelockert durch die feinen Schlitz zwischen den Rohren.

Durch diese Gestaltung erfüllt der Raumheizkörper Piano 2 voll und ganz die Anforderungen an Wärme und Eleganz.

Piano 2 können sowohl senkrecht als auch waagrecht installiert werden.

Sonderausführungen:

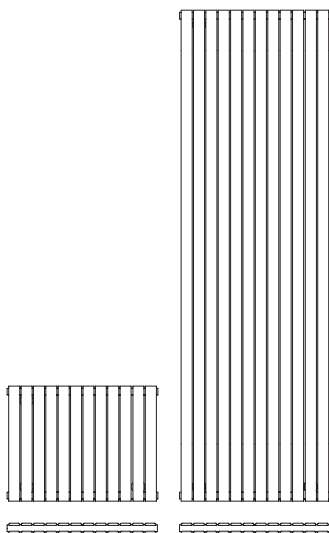
- Mittenanschluss 1/2" x 50 mm von unten.
- Interne Stauscheibe für Sonderanschlussvarianten.



BEMM Piano 2 2020 x 456 mm im Sonderfarbton Perlweiß RAL 1013, wahlweise waagrecht montiert.

<b>Abmessungen:</b>
<b>Bauhöhen:</b> 520, 700, 920, 1520, 1820, 2020, 2220 mm
<b>Baulängen (-breiten):</b> 344 bis 1688 mm
<b>Bautiefen:</b> 46 mm

<b>Anschlüsse:</b> Links und rechts seitlich oben und unten. Auf Wunsch auch 50 mm mittig sowie links und rechts von unten.
<b>Wärmeleistung nach DIN EN 442:</b> von 301 bis 5607 Watt
<b>Accessoires:</b> nein
<b>Raumteiler:</b> nicht möglich



Piano 2 - Design der Flachpaneelrohre

# BEMM Era



BEMM Era 1-reihig, 1800 x 621 (17 EL) mm mit M-Anschluss und M-Ventil Softline mit Thermostat Puro und optionalem Badetuchhalter, alles im Farbton Gun Graphitmetallic (Nr. 7K).

# BEMM Era

## Der softige, schlanke Einsäuler ein- und zweireihig

Der feine Röhrenradiator mit der geringen Bautiefe und den Softline-Horizontalrohren.

Klare, pflegefreundliche Form mit besonders hohem Wärmestrahlungsanteil.

In 2-reihiger Ausführung haben Era besonders hohe Wärmeleistungen. Und das softige Kopfprofil gleich zweimal.

Mit Spezialzubehör als Raumteiler aufstellbar.

Mit Accessoires wird der Era mehr als nur ein Raumwärmer.



BEMM Era 2-reihig 600 x 1149 (40 EL) mm im Farbton Weiß RAL 9016.

### Abmessungen:

#### Bauhöhen:

350, 450, 500, 550, 600, 650, 750, 900, 950, 1000, 1050, 1100, 1200, 1500, 1800, 2000, 2200 mm

#### Baulängen (-breiten):

344 bis 1688 mm

#### Bautiefen:

30, 80 mm

### Anschlüsse:

Links und rechts seitlich oben und unten.  
Auf Wunsch auch 50 mm mittig sowie links und rechts von unten.  
Auch in Ventilausführung.

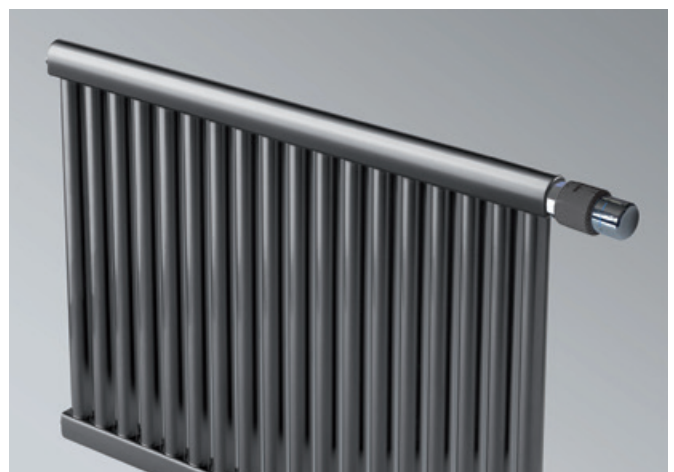
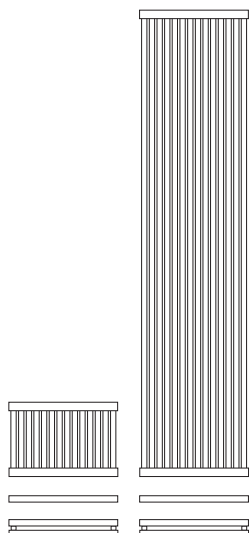
### Wärmeleistung nach DIN EN 442:

von 101 bis 7245 Watt

Elementbaulänge: 45 mm

Accessoires: nein

Raumteiler: nicht möglich



BEMM Era 1-reihig mit Einbauventil.

# BEMM Krera



BEMM Krera 2-reihig, 2000 x 615 (16 EL) mm mit M-Anschluss und M-Ventil Purline mit Thermostat Puro, alles im Farbton Lichtgrau samt matt (Nr. 8N).



# BEMM Krera

## Der moderne Kreuzrohr radiator

Charakteristisch sind die flachen, planen Köpfe der senkrechten Rohre, die im Kreuzrohr-Schweißverfahren mit den Sammelrohren verbunden sind. 1- und 2-reihig.

Die Größenvielfalt macht individuelle Lösungen möglich.

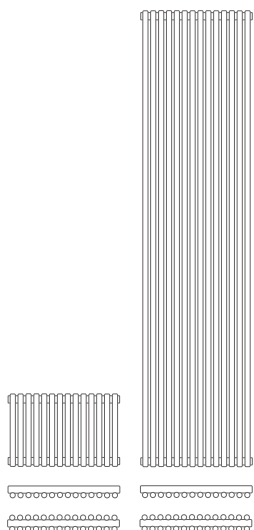
Die serienmäßigen Anschlussabstände von 30, 50, 60, 90 und 100 cm machen Krera zu Modernisierungs-Heizkörpern. DIN-Radiatoren können ohne Schweiß- und Stemmarbeiten ausgetauscht werden.



BEMM Krera 2-reihig, 500 x 2933 (77 EL) mm im Farbton Lichtgrau samtmatt (Nr. 8N). Modernisierung an vorhandenen Anschlüssen.

<b>Abmessungen:</b>
<b>Bauhöhen:</b> 350, 450, 500, 550, 600, 650, 750, 900, 950, 1000, 1050, 1100, 1200, 1500, 1800, 2000, 2200 mm
<b>Baulängen (-breiten):</b> 235 bis 3731 mm
<b>Bautiefen:</b> 55, 75 mm

<b>Anschlüsse:</b> Links und rechts seitlich oben und unten. Auf Wunsch auch 50 mm mittig sowie links und rechts von unten. Auch in Ventilausführung.
<b>Wärmeleistung nach DIN EN 442:</b> von 114 bis 5185 Watt
<b>Elementbaulänge:</b> 38 mm
<b>Accessoires:</b> nein
<b>Raumteiler:</b> nicht möglich



Krera 2-reihig - Design und Form der Rohrenden.

# BEMM Extra



BEMM Extra 1-reihig ET40, 1800 x 565 (14 EL) mm mit M-Anschluss und M-Ventil Purline mit Thermostat Puro, alles im Farbton Gun Graphitmetallic (Nr. 7K).

## Der Exzellentradiator für individuelle Raumgestaltung

Der Top-Raumheizkörper mit Durchsicht.

Ideal: Freistehend auf eleganten, integrierten Fußkonsolen vor Fenstern. Aber auch türhoch mit den schlanken Linien. Einfach zu reinigende Flachrohre.

1- und 2-reihig.

Besonders geeignet für den Austausch alter Heizkörper. Die serienmäßigen Anschlußabstände von 30, 50, 60, 90 und 100 cm entsprechen denen alter DIN-Radiatoren. Ohne Schweiß- und Stemmarbeiten durch Extra ersetzen und der Raum hat ein neues Flair.

Die Programmvierfalt bietet alle Möglichkeiten der Wärme-Gestaltung im Raum.



BEMM Extra 2-reihig 350 x 1925 (48 EL) mm im Farbton Weiß RAL 9016.

### Abmessungen:

#### Bauhöhen:

350, 450, 500, 550, 600, 650, 750, 900, 950, 1000, 1050, 1100, 1200, 1500, 1800, 2000, 2200 mm

#### Baulängen (-breiten):

245 bis 2565 mm

#### Bautiefen:

92, 149 mm

### Anschlüsse:

Links und rechts seitlich oben und unten.  
Auf Wunsch auch 50 mm mittig sowie links und rechts von unten.  
Auch in Ventilausführung.

### Wärmeleistung nach DIN EN 442:

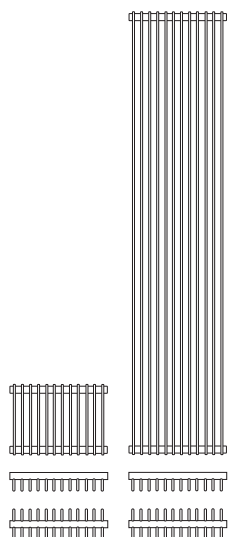
von 119 bis 7453 Watt

Elementbaulänge: 30, 40 (Serie), 50, 60 mm

Hygienegutachten: ja

Accessoires: nein

Raumteiler: nicht möglich



Extra 2-reihig - Design und Form der Flachprofilrohre.

# BEMM Pako Paneelkonvektoren



BEMM Ventil-Paneelkonvektor WVO-Modell CV4028 mit integriertem Ventil, mit Anschlüssen von/nach unten gleichseitig, im Farbton Weiß RAL 9016 (Nr. SW).

# BEMM Pako Paneelkonvektoren

## Die Raumwärmer mit der feinen, horizontalen Linie

BEMM Pako Paneelkonvektoren sind der ideale Wärmeschirm vor großen, weit heruntergezogenen Fensterflächen im Ladenbau, in Büro und Wohnbauten, in Hotels und in öffentlichen Bauten.

Die freie Sicht und die Großzügigkeit von Fensterflächen bis zum Boden werden durch die sehr niedrige Bauweise und die schlanke Linienführung unterstrichen.

Die äußeren Paneelrohre (70 x 11 mm) sind Wärmestrahler und stabile, elegante Verkleidung in einem. Die wasserführenden Innenwände aus den selben Paneelrohren und die geometrischen Lamellenpakete ergeben hohe Wärmeleistungen bei sehr niedrigen Bauhöhen (70 - 280 mm).

Die optimale Position vor außenliegenden (kalten) Fensterflächen und die hohe Konvektionsleistung machen es möglich, dass die an den Fenstern entstehende Kaltluft sofort erwärmt und auch bei großen Höhen gleichmäßig verteilt wird. Dabei verhindert die aufsteigende Warmluft gleichzeitig Kondensatbildung an der Fensterfläche und unangenehme Kältestrahlung.

Die unbeheizten Strahlungsschirme der Serien CW und CV sind elegant und stabil integriert, und das aus Paneelrohren im Paneeldesign.

Vor heruntergezogenen Fenstern empfiehlt es sich, die Serien CW oder CV (WVO-Ausführungen) mit dem unbeheizten, hinterlüfteten Strahlungsschirm für die Fensterseite einzusetzen. So ist der Energieverlust durch die Scheiben am geringsten.

Die optionalen Linear-Dekorleisten betonen die lineare Form der BEMM Pako Paneelkonvektoren.

Die filigrane, strömungsgünstige Ausführung der Linear-Dekorleisten ist Garant für uneingeschränkte Wärmeleistungen.

## Pako Auswahltable

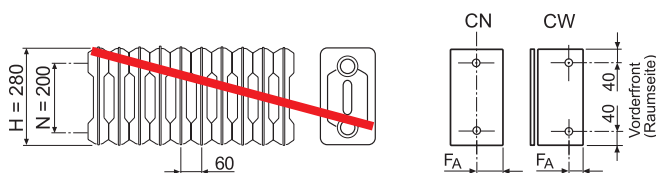
Ausführung	Serie:	CN	CM	CW	CV
Strahlungsschirm	ohne	x	x		
	mit			x	x
Ventilgarnitur	ohne	x		x	
	mit		x		x
Linear-Dekorleiste	ohne	x	x	x	x
	mit	1)	1)	1)	1)

1) Auf Bestellung lieferbar, gegen Mehrpreis.

## Austausch-Paneelkonvektor

Zum Austausch von DIN-Gussradiatoren und DIN-Stahlradiatoren mit 200 mm Nabenabstand.

DIN Gussradiator



DIN Stahlradiator:

N = 200 mm, H = 300 mm, Gliedbaulänge 45 bzw. 50 mm.  
(Hinweis: Bei DIN Stahlradiatoren ist der untere Anschluss bei mittig 50 mm von der Unterkante des Heizkörpers.)

Frontabstand  $F_A$  der stirnseitigen Anschlüsse, gemessen von der Vorderkante Heizkörper bis Mitte Anschluss.

	Art.-Nr.	Bautiefe	$F_A$
Normalmodelle	CN2028	82	41
	CN3028	153	77
	CN4028	224	113
	CN5028	295	147
	WVO-Modelle	CW3028	153
CW4028		224	77
CW5028		295	113
CW6028		366	147

Weitere Informationen siehe Technische Preisliste Raumwärmer.



# BEMM Pako



BEMM Pako Normalmodell CN3014 mit Anschlüssen von/nach unten wechselseitig, mit Sockelkonsolen für verdeckte Anschlüsse, im Farbton Silbermetallic (Nr. SM).

# BEMM Pako

## Paneelkonvektoren, Normal CN und WVO CW

Mit den geringen Bauhöhen passen Konvektoren perfekt vor großzügigen Fensterflächen und integrieren sich elegant in das Ambiente.

Die WVO-Ausführung CW mit dem unbeheizten, hinterlüfteten Strahlungsschirm bietet vor raumhohen Fensterflächen den geringsten Energieverlust.

Pako Paneelkonvektoren können optional mit Linear-Dekorleisten ausgestattet werden.

Die Bauhöhe 280 mm ist auch als Austausch-Heizkörper für alte Guss- und Stahlradiatoren mit 200 mm Nabenabstand geeignet.



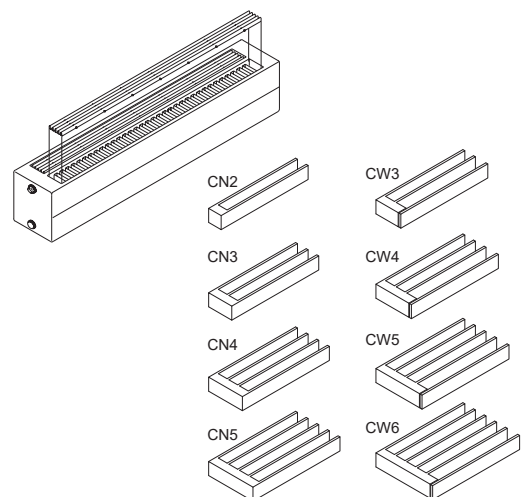
BEMM Pako Paneelkonvektoren CN mit Stellantrieb in Sockelkonsole im Objekt Volksbank Hildesheim-Lehrte-Pattensen, Sonderfarbton DB703.

<b>Abmessungen:</b>
<b>Bauhöhen:</b> 70, 140, 210, 280 mm
<b>Baulängen (-breiten):</b> 500 bis 5000 mm
<b>Bautiefen:</b> 72 - 366 mm

<b>Anschlüsse:</b>	Universal, gleichseitig, wechselseitig, reitend unten, wechselseitig von/nach unten, wechselseitig von oben nach unten, mittig unten.
<b>Wärmeleistung nach DIN EN 442:</b>	von 328 bis 2731 Watt/Meter
<b>Accessoires:</b>	ja, Dekorleiste
<b>Raumteiler:</b>	nicht möglich



BEMM Pako WVO-Modell CW4014 auf Bankkonsolen, Weiß RAL 9016.



# BEMM Pako



BEMM Pako UNI, gleichzeitig angeschlossen, montiert auf Bankkonsolen, Farbton Weiß RAL 9016



# BEMM Pako

## CN-UNI mit Universalanschluss für 8 Anschlussvarianten

6 Anschlüsse für 8 Anschlussvarianten mit 3 Handgriffen umstellbar.

Spontane Entscheidung des Anschlussbildes auf der Baustelle möglich.

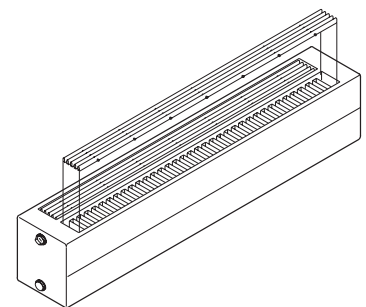
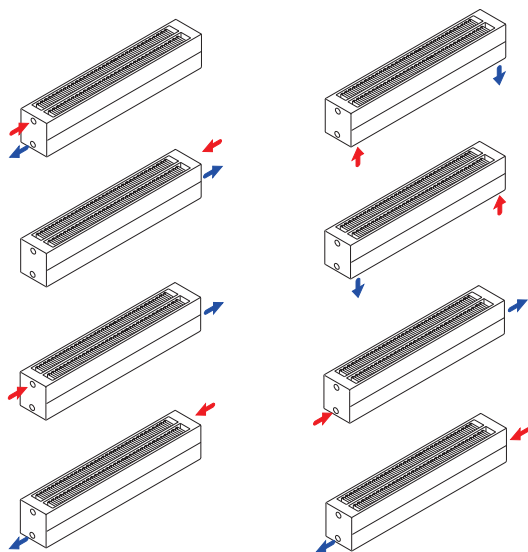
Planungsfreiheit innerhalb der Anschlussmöglichkeiten.

3 Blind- und 1 Entlüftungsstopfen werkseitig montiert.



BEMM Pako UNI, wechselseitig von/nach unten angeschlossen, montiert auf Bankkonsolen, Farbton Weiß RAL 9016.

<b>Abmessungen:</b>	<b>Anschlüsse:</b>
<b>Bauhöhen:</b> 140, 210 mm	6 Anschlüsse für gleichseitig, wechselseitig von/nach unten, sowie reitend unten.
<b>Baulängen (-breiten):</b> 800 bis 2800 mm	<b>Wärmeleistung nach DIN EN 442:</b> von 50! bis 1548 Watt/Meter
<b>Bautiefen:</b> 72 - 224 mm	<b>Accessoires:</b> ja, Dekorleiste
	<b>Raumteiler:</b> nicht möglich



# BEMM Pako



BEMM Pako Ventil-WVO-Modell CV4028 mit Einbauventil und optionalen Linear-Dekorleisten, Farbton Weiß RAL 9016.

Referenzobjekt Medicinum Facharztzentrum in Hildesheim

# BEMM Pako

## Ventil-Paneelkonvektoren, Normal CM und WVO CV

BEMM Pako Paneelkonvektoren CM und CV sind mit Mittenabstand 50 mm und fertigmontiertem Einbauventil ausgestattet.

Der Wärmeschirm der Serie CV der Paneelkonvektoren Pako ist aus denselben Paneelrohren hergestellt wie die wasserführende Front. Hohe Stabilität und ein Original-Paneeldesign in der Betrachtung von außen sind die besonderen Vorteile des nicht wassergeführten Wärmeschirms<sup>BEMM</sup>.

Die WVO-Ausführung ist prädestiniert für den Einsatz vor großen, weit heruntergezogenen Fensterflächen im Ladenbau, in Büro- und Wohnbauten, in Restaurants und in öffentlichen Bauten. Mit dem unbeheizten, hinterlüfteten Strahlungsschirm bietet WVO vor raumhohen Verglasungen den geringsten Energieverlust.

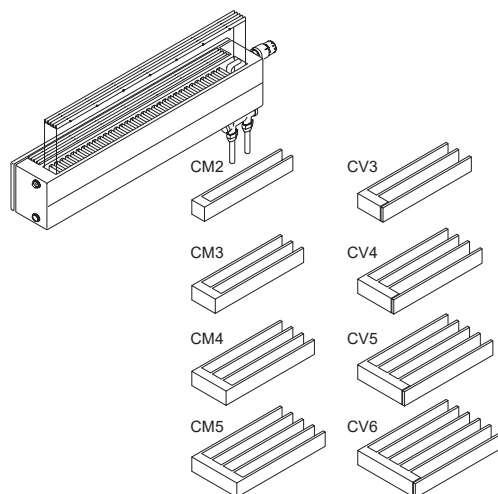
Pako Paneelkonvektoren können optional mit Linear-Dekorleisten ausgestattet werden.



BEMM Pako Ventil-Normalmodell CM4014 mit optionalen Linear-Dekorleisten, Weiß RAL 9016.

<b>Abmessungen:</b>
<b>Bauhöhen:</b> 140, 210, 280 mm
<b>Baulängen (-breiten):</b> 500 bis 5000 mm
<b>Bautiefen:</b> 72 - 366 mm

<b>Anschlüsse:</b> gleichseitig unten 50 mm
<b>Wärmeleistung nach DIN EN 442:</b> von 501 bis 2731 Watt/Meter
<b>Accessoires:</b> ja, Dekorleiste
<b>Raumteiler:</b> nicht möglich



# BEMM Pawa Paneelheizwände



BEMM Pawa Paneelheizwand VL 1800 x 630 mm mit M-Anschluss und M-Ventil Purline. Mit optionalen Handtuchhaltern verchromt, serienmäßig mit Seitenblenden, Farbton Mittelgrau perlmett.

# BEMM Pawa Paneelheizwände

Optimale Anpassung an modernes Bauen.

Die Vielzahl der Abmessungen, die feine Abstufung in Länge und Höhe und die Farbvielfalt bieten alle Möglichkeiten.

Pawa Paneelheizwände können flach und unauffällig in die Architektur integriert oder als Gestaltungselement betont werden. Die feine Linienggebung (wahlweise horizontal oder vertikal) charakterisiert das zeitlose Design.

BEMM-Paneelheizwände bieten sich an für den gehobenen privaten Hausbau, für repräsentative Wirtschaftsbauten, Hotels, Kurheime und öffentliche Bauten.

Die Serien H und H\_H sowie V und V\_V sind ohne Konvektionslamellen. Die glatten, senkrechten Flächen außen und innen sind damit besonders leicht rein zu halten. Staub hat keine Ablagerungsmöglichkeit.

Linear-Dekorleisten sind optional werksseitig eingelegt und mit Bajonett-Schrauben befestigt, also für Reinigungszwecke herausnehmbar.

Strömungsgünstige Lamellen sorgen für uneingeschränkte Wärmeleistung und elegantes Design.

Pawa VL, VLV und VLVL werden serienmäßig mit Seitenblenden geliefert, die für eine filigrane Anmutung und für die optionale Anbringung von 1, 2 oder 3 Handtuchhaltern nach innen eingerückt sind.



BEMM Pawa Paneelheizwand HL mit optionaler Linear-Dekorleiste.



BEMM Pawa Paneelheizwand H3H in Ventilausführung mit 2 optionalen Linear-Dekorleisten.

# BEMM Pawa H



BEMM Pawa Paneelheizwand H 560 x 1600 mm, Anschlüsse gleichseitig links, Farbton Anthrazitgrau RAL 7016.

# BEMM Pawa H

Elegante horizontale Paneelheizwände mit den feinen Linien.

BEMM Pawa H ist die horizontale Paneelheizwand.

Pawa sind erhältlich als einreihiges Modell, einreihig mit Lamelle, zweireihig, zweireihig mit Lamelle, sowie zweireihig mit doppelter Lamelle. Paneelheizwand mit optionaler Linear-Dekorleiste.

Optional als Austauschmodell mit maßgefertigten seitlichen Anschlüssen.

Pawa H sind optional auch als Ventilheizkörper lieferbar.

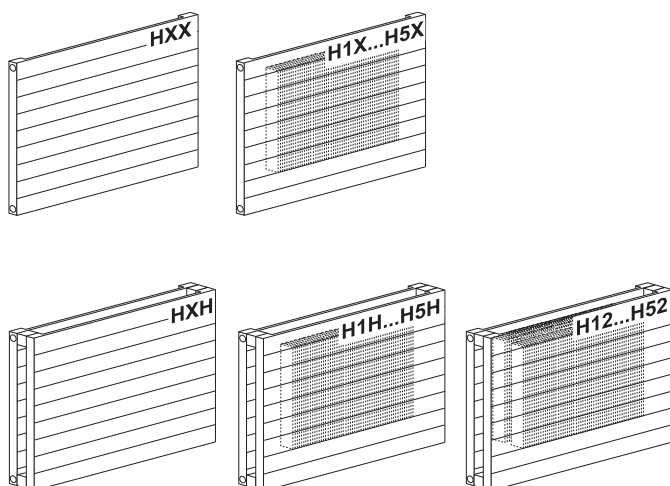
Pawa H können optional mit 1 oder mehreren Handtuchhaltern ausgestattet werden.



BEMM Pawa Paneelheizwand HL mit Standard-Anschlüssen seitlich gleichseitig links.

<b>Abmessungen:</b>
<b>Bauhöhen:</b> 140, 210, 280, 350, 420, 490, 560, 630, 700, 770, 840, 980, 1050, 1190 mm
<b>Baulängen (-breiten):</b> 500 bis 5000 mm
<b>Bautiefen:</b> 32, 62, 103, 133 mm

<b>Anschlüsse:</b> gleichseitig, wechselseitig, reitend unten, wechselseitig von/nach unten, wechselseitig von oben/nach unten, gleichseitig von/nach unten, mittig unten, Ventilausführung mit Anschlüssen gleichseitig unten 50 mm
<b>Wärmeleistung nach DIN EN 442:</b> von 153 bis 2060 Watt/Meter
<b>Hygienegutachten:</b> ja, für Pawa H XX und HXH
<b>Accessoires:</b> ja
<b>Raumteiler:</b> nicht möglich



BEMM Pawa H mit optionalem Handtuchhalter.

# BEMM Pawa V



BEMM Pawa Paneelheizwand VL 1800 x 490 mm mit M-Anschluss und M-Ventil Purline, alles im Farbton Weiß RAL 9016.



# BEMM Pawa V

Elegante vertikale Paneelheizwände mit den feinen Linien.

BEMM Pawa V ist die vertikale Paneelheizwand.

Pawa sind erhältlich als einreihiges Modell, einreihig mit Lamelle, zweireihig, zweireihig mit Lamelle, sowie zweireihig mit doppelter Lamelle.

Als Austauschmodell mit maßgefertigten seitlichen Anschlüssen erhältlich.

Pawa V sind optional auch als Ventilheizkörper lieferbar.

Pawa VL, VLV und VLVL können optional mit 1 oder mehreren Handtuchhaltern ausgestattet werden.

Zusätzliche, seitliche Blenden möglich.

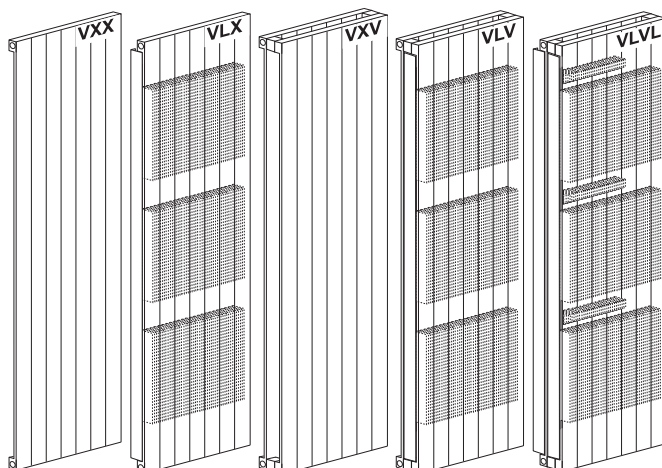
Spezialausführungen für besondere Objektlösungen auf Anfrage jederzeit gern möglich, namhafte Referenzen verfügbar.



BEMM Pawa Paneelheizwand VL 1800 x 630 mm mit Sonder-Anschlüssen von unten wechselseitig.

<b>Abmessungen:</b>
<b>Bauhöhen:</b> 600, 800, 930, 1030, 1200, 1400, 1600, 1800, 2000, 2200 mm
<b>Baulängen (-breiten):</b> 210 bis 1400 mm
<b>Bautiefen:</b> 32 - 139 mm

<b>Anschlüsse:</b> gleichseitig, wechselseitig, reitend unten, wechselseitig von/nach unten, wechselseitig von/nach oben, gleichseitig von/nach unten, gleichseitig von/nach oben, mittig unten, Ventilausführung mit Anschlüssen gleichseitig oder mittig unten 50 mm
<b>Wärmeleistung nach DIN EN 442:</b> von 598 bis 3809 Watt/Meter
<b>Hygienegutachten:</b> ja, für Pawa VXX und VXV
<b>Accessoires:</b> ja
<b>Raumteiler:</b> nicht möglich



BEMM Pawa V mit optionalem Handtuchhalter.

# BEMM Pawa

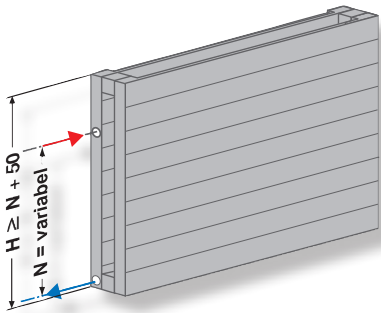
Austausch-Paneelheizwand, horizontal oder vertikal.

Pawa sind als Austauschheizkörper mit mm-genauen seitlichen Anschlüssen lieferbar. Bitte BEMM-Bestellformular verwenden.

## Pawa H = horizontal

Für den Austausch empfohlene Bauhöhe

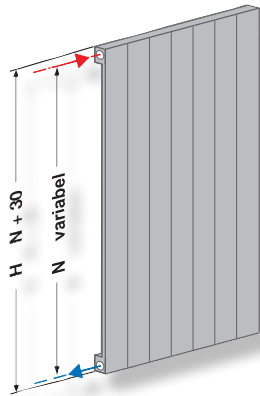
DIN Stahl- und Gussradiatoren	Pawa H	
Nabenabstand N	Bauhöhe H	Nabenabstand N
300 mm	350 mm	Serie 300 mm
350 mm	420 mm	Sonder 350 mm
500 mm	560 mm	Sonder 500 mm
600 mm	700 mm	Sonder 600 mm
900 mm	980 mm	Sonder 900 mm
1000 mm	1050 mm	Serie 1000 mm
Plattenheizkörper alle N	Diverse	Sonder



## Pawa V = vertikal

Für den Austausch empfohlene Bauhöhe

DIN Stahl- und Gussradiatoren	Pawa V	
Nabenabstand N	Bauhöhe H	Nabenabstand N
600 mm	630 mm	Sonder 600 mm
900 mm	930 mm	Serie 900 mm
1000 mm	1030 mm	Serie 1000 mm
Plattenheizkörper alle N	Diverse	Sonder



BEMM Pawa VLV in Sonderausführung mit verdeckten, rückwärtigen Anschlüssen, Sonderfarbe DB703, im Objekt Volksbank Hildesheim-Lehrte-Pattensen.

# BEMM Oberflächen/Farbtöne

Die abgebildeten Farbtöne sind aus drucktechnischen Gründen nicht farbverbindlich.

BEMM Bad- und Raumheizkörper werden in einem umweltfreundlichen, emissionsfreien Verfahren Epoxid-pulverbeschichtet und bei 180° C eingebrannt. Das Ergebnis ist ein robustes, grifffsympathisches Oberflächenfinish für hohe Ansprüche.

BEMM Bad- und Raumheizkörper werden in den gezeigten Farbtönen geliefert.

Badheizkörper sind außerdem in sämtlichen Sanitär- und RAL-Farbtönen lieferbar. Die serienmäßigen Befestigungen werden im Farbton des Heizkörpers geliefert.

Der Glanzgrad ist im allgemeinen brillant (60 – 70 Gloss) und bei einigen Farbtönen matt (15 – 25 Gloss) sowie matt (<10 Gloss).

Artikelgruppe		Oberflächengruppe				
AG	Serie	SW/01	NF	EF	CR	GZ
RM	Mera Röhrenradiatoren	•	•	•		•
RV	Vera Ventil-Röhrenradiatoren	•	•	•		•
RA	Aura Austausch-Röhrenradiatoren	•	•	•		•
RK	Klira Klinik-Röhrenradiatoren	•	•	•		•
RM_EK	Mera EK Elektrokomplett-RR	•	•	•		•
RZ	RR-Komplettierungszubehör	•	•	•		•
EL	Ellipsis, 1- und 2-reihig	•	•	•		•
SA	Sax, 1- und 2-reihig	•	•	•		•
PA	Piano, 1- und 2-reihig	•	•	•		•
RE	Einsäuler, 1- und 2-reihig	•	•	•		•
KR	Krera Kreuzrohrradiatoren, 1- und 2-reihig	•	•	•		•
E	Extra Lamellenradiatoren, 1- und 2-reihig	•	•	•		•
C	Pako Paneelkonvektoren	•	•	•		•
H, V	Pawa Paneelheizwände	•	•	•		•
ZH	Befestigungszubehör	•	•	•		•
ZA	Accessoires	•	•	•	•	•
ZA	Accessoires "Les Appliques"	•	•	•	•	•
ZM, ZP	M-Ventile und Thermostate	•	•	•	•	•

Bestellungen ohne Oberflächen/Farbangaben: Farbton SW Weiß RAL 9016.

## Standardfarbton SW/01 Weiß RAL 9016:

Brillante, hochwertige Pulverbeschichtung.

## Hygieneweiß HW:

Antimikrobielle Beschichtung im Farbton RAL 9016 für besondere Hygiene-Anforderungen.

## Brillant-Normalfarbtöne NF:

Hochwertige, farbige Pulverbeschichtung DIN 55900.

## Exklusivfarbtöne EF:

Hochwertige, metallicfarbene Beschichtungen mit edler Oberfläche. Matte mit angenehmer Haptik.

**Verchromt CR/50 (nur für Badheizkörper It is, Step und Mido):** Chrombeschichtung

**Edelstahl versiegelt EV (nur für Plawa Purline und Softline):**

Die Oberfläche ist mit einer transparenten, anorganischen Beschichtung aus Siliziumdioxid versiegelt.

## Ausführung GZ „galvanisch verzinkt“

unter der Pulverbeschichtung.

## Ausführung GZE "galvanisch verzinkt + Edelstahl":

Plawa Purline und Plawa Softline Heizungsausführungen sind in der Feuchtraumausführung "verzinkt + Edelstahl", bestehend aus galvanisch verzinktem Grundkörper und pulverbeschichteter Edelstahlfront, lieferbar.

## Farbabweichungen

Zur exakten Farbbestimmung sind Original-RAL-Farbmuster oder Original-Sanitär-Farbmuster zu verwenden. Geringfügige, branchenübliche Farbabweichungen sind generell vorbehalten, da diese bereits durch unterschiedliche Lichtverhältnisse und durch unterschiedliche Basismaterialien (Stahl, Keramik, Messing, Holz) entstehen. Für die Oberflächenart "Verchromt CR" können herstellungsbedingte Verfärbungen nicht ausgeschlossen werden.

## Weitere Farbtöne auf Anfrage.

## Standard-Farbton

SW/01 Weiß 9016

## Brillant-Normalfarbtöne NF

HW Hygieneweiß RAL 9016

34 Edelweiß (matt)

02 Perlweiß RAL1013

03 Manhattan

G1 Graubeige RAL 1019

HR Hewi-Rot RAL 3003

WE Weinrot RAL 3005

Y3 Erdbeerrot RAL 3018

R3 Blaulila RAL 4005

G7 Pastellblau RAL 5024

E6 Salbeigrün RAL 6021

19 Moosgrün RAL 6005

BR Dkl.-braun RAL 8017

AT Anthrazitgrau RAL 7016

2F Schwarzblau RAL 5004

SG Schwarzgrau RAL 7021

SC Schwarz RAL 9005

GA Graualuminium RAL 9007

## Metallic-Exklusivfarbtöne EF

16 Weißpermetallic

GP Alupermetallic

18 Schwarzpermetallic

SM Silbermetallic

6K Platinum

TM Toffeemetallic

L3 Titangraumetallic RAL 9023

7K Gun Graphitmetallic

5K Alt Bronzepermetallic

32 Hammerschlag

## Spezial Oberfläche EF (nur für ausgewählte Serien)

AS Edelstahl seidenmatt (Serien Blues, Relax)

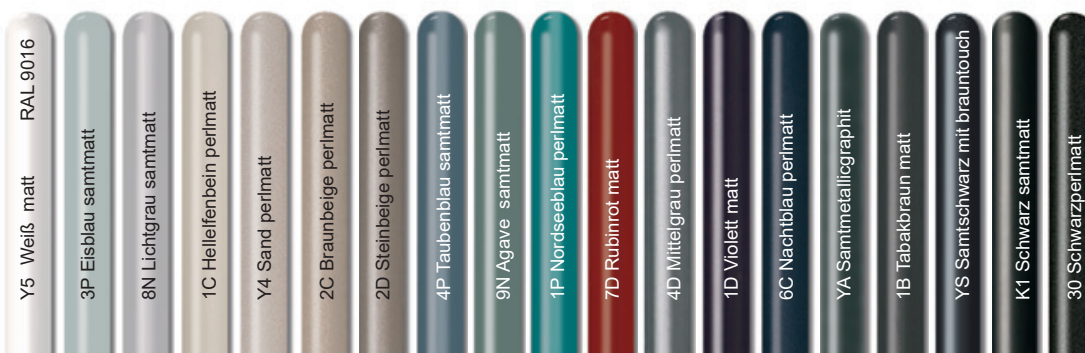
IS Edelstahl spiegelpoliert (Serien Blues, Relax)

2E Schwarzchrom (Serie Step)

50 / CR Verchromt (Serien It Is, Step, Mido)

EV Edelstahl (Serien Plawa Purline und Softline)

## Matt-Exklusivfarbtöne EF



# Wärme | Design | Licht | Komfort

Broschüre Arte- und Designer-RAUM- und BADWÄRMER<sup>BEMM</sup>



Broschüre BADWÄRMER<sup>BEMM</sup>



Broschüre Elektro-Wärme<sup>BEMM</sup>



# BEMM

BEMM GmbH  
Gutenbergstr. 30-38  
D-31180 Giesen OT Emmerke  
D-31101 Hildesheim, PF 100144  
FON 0 51 21 / 93 00-0  
FAX 0 51 21 / 93 00-84  
info@bemm.de, www.bemm.de

**IRSA**P Gruppe



Mit freundlicher Empfehlung:

Änderungen vorbehalten.

WFPXRHK-GES21.06