

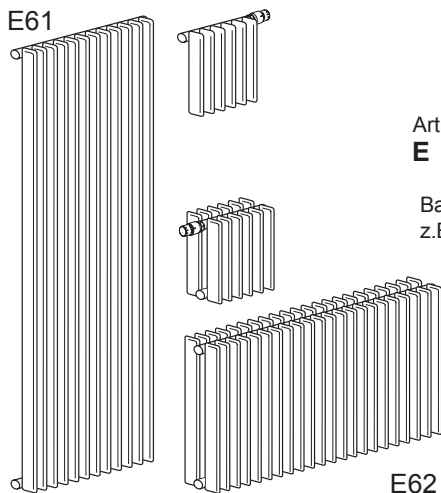
Extra Exzellentradiator 1- und 2-reihig

Höhe mm	Typ	BEMM		Zehnder	Excelsior	Arbonia	Arbotherm	Kermi	---
		o. Ventil 6 bar	Extra mit Ventil	o. Ventil 6 bar	mit Ventil	o. Ventil 6 bar	mit Ventil	o. Ventil	mit Ventil
350	E61	E61035V	_V_	---	---	AT61035-40	AT61035-40 VIP	---	---
350	E62	E62035V	_V_	---	---	AT62035-40	AT62035-40 VIP	---	---
400	E61	E61040V	_V_	E1040/4	E1040/4 Complett	AT61040-40	AT61040-40 VIP	---	---
400	E62	E62040V	_V_	E2040/4	E2040/4 Complett	AT62040-40	AT62040-40 VIP	---	---
500	E61	E61050V	_V_	E1050/4	E1050/4 Complett	AT61050-40	AT61050-40 VIP	---	---
500	E62	E62050V	_V_	E2050/4	E2050/4 Complett	AT62050-40	AT62050-40 VIP	---	---
550	E61	E61055V	_V_	---	---	AT61055-40	AT61055-40 VIP	---	---
550	E62	E62055V	_V_	---	---	AT62055-40	AT62055-40 VIP	---	---
600	E61	E61060V	_V_	E1060/4	E1060/4 Complett	AT61060-40	AT61060-40 VIP	---	---
600	E62	E62060V	_V_	E2060/4	E2060/4 Complett	AT62060-40	AT62060-40 VIP	---	---
650	E61	E61065V	_V_	---	---	AT61065-40	AT61065-40 VIP	---	---
650	E62	E62065V	_V_	---	---	AT62065-40	AT62065-40 VIP	---	---
700	E61	E61070V	_V_	E1070/4	E1070/4 Complett	AT61070-40	AT61070-40 VIP	---	---
700	E62	E62070V	_V_	E2070/4	E2070/4 Complett	AT62070-40	AT62070-40 VIP	---	---
800	E61	E61080V	_V_	E1080/4	E1080/4 Complett	AT61080-40	AT61080-40 VIP	---	---
800	E62	E62080V	_V_	E2080/4	E2080/4 Complett	AT62080-40	AT62080-40 VIP	---	---
900	E61	E61090V	_V_	E1090/4	E1090/4 Complett	AT61090-40	AT61090-40 VIP	---	---
900	E62	E62090V	_V_	E2090/4	E2090/4 Complett	AT62090-40	AT62090-40 VIP	---	---
950	E61	E61095V	_V_	---	---	AT61100-40	AT61100-40 VIP	---	---
950	E62	E62095V	_V_	---	---	AT62100-40	AT62100-40 VIP	---	---
1000	E61	E61100V	_V_	E1100/4	E1100/4 Complett	AT61110-40	AT61110-40 VIP	---	---
1000	E62	E62100V	_V_	E2100/4	E2100/4 Complett	AT62110-40	AT62110-40 VIP	---	---
1050	E61	E61105V	_V_	---	---	AT61030-40	AT61030-40 VIP	---	---
1050	E62	E62105V	_V_	---	---	AT62030-40	AT62030-40 VIP	---	---
1200	E61	E61120V	_V_	E1120/4	E1120/4 Complett	AT61120-40	AT61120-40 VIP	---	---
1200	E62	E62120V	_V_	E2120/4	E2120/4 Complett	AT62120-40	AT62120-40 VIP	---	---
1500	E61	E61150V	_V_	E1150/4	E1150/4 Complett	AT61150-40	AT61150-40 VIP	---	---
1500	E62	E62150V	_V_	E2150/4	E2150/4 Complett	AT62150-40	AT62150-40 VIP	---	---
1800	E61	E61180V *	_V_	E1180/4	E1180/4 Complett	AT61180-40	AT61180-40 VIP	---	---
1800	E62	E62180V	_V_	E2180/4	E2180/4 Complett	AT62180-40	AT62180-40 VIP	---	---
2000	E61	E61200V *	_V_	E1200/4	E1200/4 Complett	AT61200-40	AT61200-40 VIP	---	---
2000	E62	E62200V	_V_	E2200/4	E2200/4 Complett	AT62200-40	AT62200-40 VIP	---	---
2200	E61	E61220V	_V_	E1220/4	E1220/4 Complett	AT61220-40	AT61220-40 VIP	---	---
2200	E62	E62220V	_V_	E2220/4	E2220/4 Complett	AT62220-40	AT62220-40 VIP	---	---

AT = Austausch-Heizkörper für die Modernisierung an vorhandenen Rohranschlüssen.

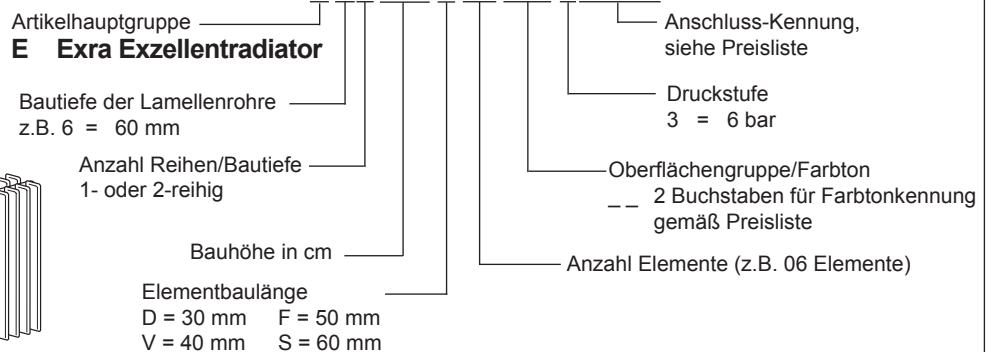
* Lagerprogramm in Weiß 9016.

Extra werden aus Lagervorrat generell mit Mittenanschluss 1/2" x 50 mm geliefert.



Artikel-Nummer-Systematik

E61180V06SW3



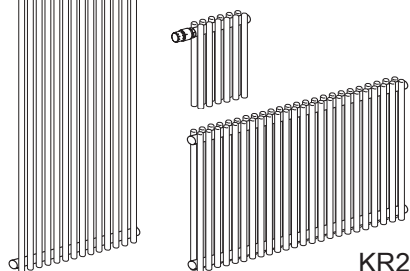
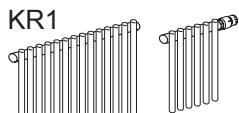
Krera Kreuzrohr radiator 1- und 2-reihig

Höhe mm	Typ	BEMM o. Ventil	Krera mit Ventil	Zehnder o. Ventil	Kleo mit Ventil	Arbonia o. Ventil	Creatherm S mit Ventil	Kermi o. Ventil	--- mit Ventil
350	KR1	KR1035	_V_	---	---	1S35	---	---	---
350	KR2	KR2035	_V_	---	---	2S35	---	---	---
400	KR1	KR1040	_V_	---	---	1S40	---	---	---
400	KR2	KR2040	_V_	---	---	2S40	---	---	---
450	KR1	KR1045	_V_	---	---	1S45	---	---	---
450	KR2	KR2045	_V_	---	---	2S45	---	---	---
500	KR1	KR1050	_V_	KLV-050	KLV-050 Completo	1S50	---	---	---
500	KR2	KR2050	_V_	KLVD-050	KLVD-050 Completo	2S50	---	---	---
550	KR1	KR1055	_V_	---	---	1S55	---	---	---
550	KR2	KR2055	_V_	---	---	2S55	---	---	---
600	KR1	KR1060	_V_	KLV-060	KLV-060 Completo	1S60	---	---	---
600	KR2	KR2060	_V_	KLVD-060	KLVD-060 Completo	2S60	---	---	---
650	KR1	KR1065	_V_	---	---	---	---	---	---
650	KR2	KR2065	_V_	---	---	---	---	---	---
700	KR1	KR1070	_V_	KLV-070	KLV-070 Completo	1S70	---	---	---
700	KR2	KR2070	_V_	KLVD-070	KLVD-070 Completo	2S70	---	---	---
800	KR1	KR1080	_V_	KLV-080	KLV-080 Completo	1S80	---	---	---
800	KR2	KR2080	_V_	KLVD-080	KLVD-080 Completo	2S80	---	---	---
900	KR1	KR1090	_V_	KLV-090	KLV-090 Completo	1S90	---	---	---
900	KR2	KR2090	_V_	KLVD-090	KLVD-090 Completo	2S90	---	---	---
950	KR1	KR1095	_V_	---	---	---	---	---	---
950	KR2	KR2095	_V_	---	---	---	---	---	---
1000	KR1	KR1100	_V_	KLV-100	KLV-100 Completo	1S100	---	---	---
1000	KR2	KR2100	_V_	KLVD-100	KLVD-100 Completo	2S100	---	---	---
1050	KR1	KR1105	_V_	---	---	---	---	---	---
1050	KR2	KR2105	_V_	---	---	---	---	---	---
1100	KR1	KR1110	_V_	KLV-110	KLV-110 Completo	1S110	---	---	---
1100	KR2	KR2110	_V_	KLVD-110	KLVD-110 Completo	2S110	---	---	---
1200	KR1	KR1120	_V_	KLV-120	KLV-120 Completo	1S120	---	---	---
1200	KR2	KR2120	_V_	KLVD-120	KLVD-120 Completo	2S120	---	---	---
1300	KR1	KR1130	_V_	---	---	1S130	---	---	---
1300	KR2	KR2130	_V_	---	---	2S130	---	---	---
1400	KR1	KR1140	_V_	---	---	1S140	---	---	---
1400	KR2	KR2140	_V_	---	---	2S140	---	---	---
1500	KR1	KR1150	_V_	KLV-150	KLV-150 Completo	1S150	---	---	---
1500	KR2	KR2150	_V_	KLVD-150	KLVD-150 Completo	2S150	---	---	---
1600	KR1	KR1160	_V_	---	---	1S160	---	---	---
1600	KR2	KR2160	_V_	---	---	2S160	---	---	---
1700	KR1	KR1170	_V_	---	---	1S170	---	---	---
1700	KR2	KR2170	_V_	---	---	2S170	---	---	---
1800	KR1	KR1180	_V_	KLV-180	KLV-180 Completo	1S180	---	---	---
1800	KR2	KR2180 *	_V_	KLVD-180	KLVD-180 Completo	2S180	---	---	---
1900	KR1	KR1190	_V_	---	---	1S190	---	---	---
1900	KR2	KR2190	_V_	---	---	2S190	---	---	---
2000	KR1	KR1200	_V_	KLV-200	KLV-200 Completo	1S200	---	---	---
2000	KR2	KR2200 *	_V_	KLVD-200	KLVD-200 Completo	2S200	---	---	---
2200	KR1	KR1220	_V_	KLV-220	KLV-220 Completo	---	---	---	---
2200	KR2	KR2220	_V_	KLVD-220	KLVD-220 Completo	---	---	---	---

AT = Austausch-Heizkörper für die Modernisierung an vorhandenen Rohranschlüssen.

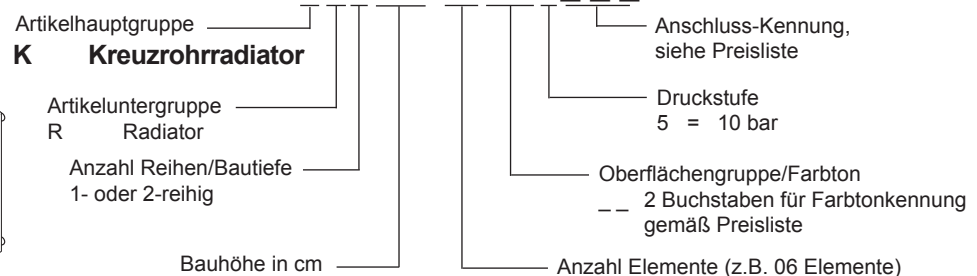
* Lagerprogramm in Weiß 9016.

Krera werden aus Lagervorrat generell mit Mittenanschluss 1/2" x 50 mm geliefert.



Artikel-Nummer-Systematik

KR1180.06SW5



Era Einsäuler 1- und 2-reihig

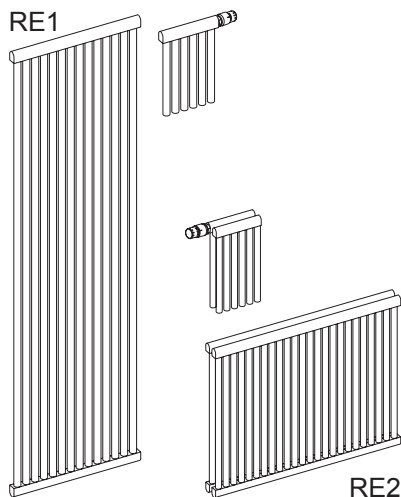
Höhe mm	Typ	BEMM		Zehnder		Arbonia		Kermi		Decor	
		o. Ventil	Era mit Ventil	o. Ventil	mit Ventil	o. Ventil	mit Ventil	o. Ventil	mit Ventil	o. Ventil	mit Ventil
350	RE1	RE1035	_V_	---	---	---	---	D0010035	D0V10035		
350	RE2	RE2035	_V_	---	---	---	---	D0021035	D0V21035		
400	RE1	RE1040	_V_	---	---	---	---	D0010040	D0V10040		
400	RE2	RE2040	_V_	---	---	---	---	D0021040	D0V21040		
450	RE1	RE1045	_V_	---	---	---	---	D0010045	D0V10045		
450	RE2	RE2045	_V_	---	---	---	---	D0021045	D0V21045		
500	RE1	RE1050 *	_V_	---	---	---	---	D0010050	D0V10050		
500	RE2	RE2050	_V_	---	---	---	---	D0021050	D0V21050		
550	RE1	RE1055	_V_	---	---	---	---	D0010055	D0V10055		
550	RE2	RE2055	_V_	---	---	---	---	D0021055	D0V21055		
600	RE1	RE1060	_V_	---	---	---	---	D0010060	D0V10060		
600	RE2	RE2060	_V_	---	---	---	---	D0021060	D0V21060		
650	RE1	RE1065	_V_	---	---	---	---	---	---		
650	RE2	RE2065	_V_	---	---	---	---	---	---		
750	RE1	RE1075	_V_	---	---	---	---	D0010075	D0V10075		
750	RE2	RE2075	_V_	---	---	---	---	D0021075	D0V21075		
900	RE1	RE1090	_V_	---	---	---	---	D0010090	D0V10090		
900	RE2	RE2090	_V_	---	---	---	---	D0021090	D0V21090		
950	RE1	RE1095	_V_	---	---	---	---	---	---		
950	RE2	RE2095	_V_	---	---	---	---	---	---		
1000	RE1	RE1100	_V_	---	---	---	---	D0010100	D0V10100		
1000	RE2	RE2100	_V_	---	---	---	---	D0021100	D0V21100		
1050	RE1	RE1105	_V_	---	---	---	---	---	---		
1050	RE2	RE2105	_V_	---	---	---	---	---	---		
1100	RE1	RE1110	_V_	---	---	---	---	---	---		
1100	RE2	RE2110	_V_	---	---	---	---	---	---		
1200	RE1	RE1120	_V_	---	---	---	---	D0010120	D0V10120		
1200	RE2	RE2120	_V_	---	---	---	---	D0021120	D0V21120		
1500	RE1	RE1150	_V_	---	---	---	---	D0010150	D0V10150		
1500	RE2	RE2150	_V_	---	---	---	---	D0021150	D0V21150		
1800	RE1	RE1180 *	_V_	---	---	---	---	D0010180	D0V10180		
1800	RE2	RE2180	_V_	---	---	---	---	D0021180	D0V21180		
2000	RE1	RE1200	_V_	---	---	---	---	D0010200	D0V10200		
2000	RE2	RE2200	_V_	---	---	---	---	D0021200	D0V21200		
2200	RE1	RE1220	_V_	---	---	---	---	---	---		
2200	RE2	RE2220	_V_	---	---	---	---	---	---		

AT = Austausch-Heizkörper für die Modernisierung an vorhandenen Rohranschlüssen.

Lagerprogramm in Weiß 9016.

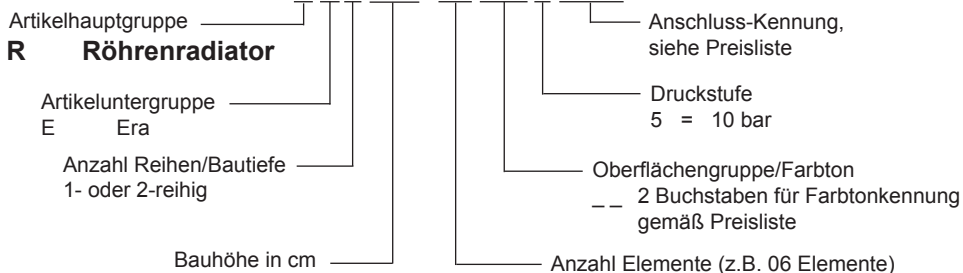
* Era-Bauhöhe 500 mm (z. B. für Gäste-WC) wird aus Lagervorrat ohne Laschen geliefert.

* Era-Bauhöhe 1800 mm wird aus Lagervorrat mit Laschen und Mittenanschluss 1/2" x 50 mm geliefert.



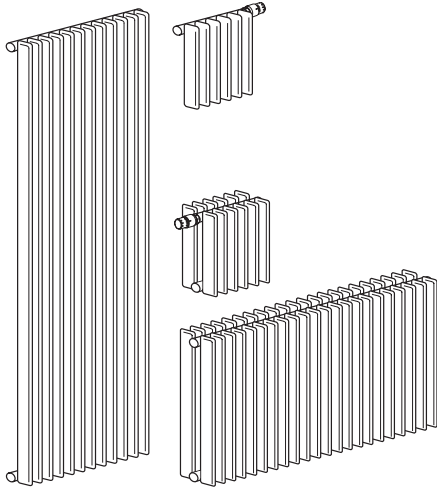
Artikel-Nummer-Systematik

RE1180.06SW5



Abbildung

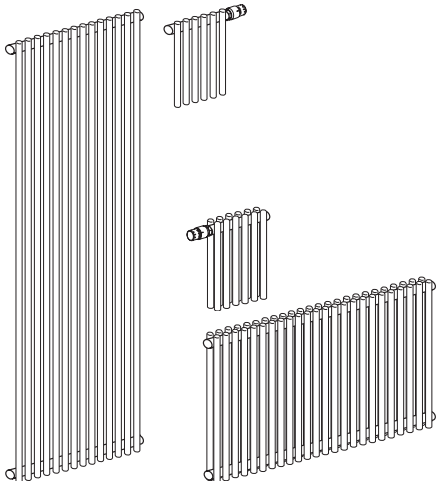
Extra Exzellentradiator 1- und 2-reihig



Merkmale/Ausführung

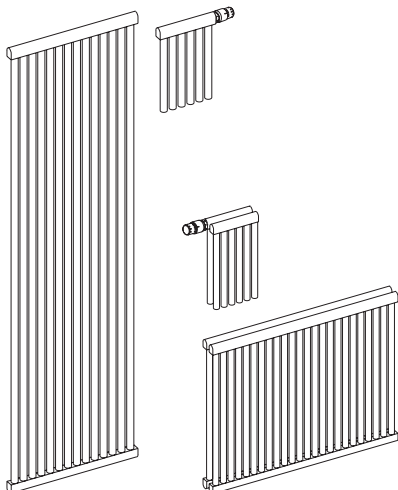
1- und 2-reihig
Betriebsüberdruck 6 bar
Betriebstemperatur 100 °C
Horizontale Rundrohre 35 mm Ø
Senkrechte Flachovalrohre 60x10 mm,
Anordnung auf den horizontalen Rohren (Kreuzrohr)
Baulänge je Element = 40 mm (Serie), wahlweise 30, 50, 60 mm
Bauhöhen: 350, 400, 500, 550, 600, 650, 700, 800, 900,
950, 1000, 1050, 1100, 1200, 1500, 1800, 2000,
2200 mm.
Bautiefen: 92, 149 mm
Baulängen: 6 - 68 Elemente (245 - 2725 mm)
in Stufen von 1 Element
Sonstiges: Ventilausführung oben mit Anschlüssen von/nach unten
wahlweise gleichseitig oder mittig,
Sonderanschlüsse: unten gleichseitig, unten wechsel-
seitig, unten mittig 1/2" x 50 mm, auch mit M/MC-
Ventil für Ventilausführung unten, insgesamt
24 Anschluss- und Ausführungsvarianten,
Serienmäßige AT-Bauhöhen (Nabenabstand N),
Nabenabstand N (bzw. Bauhöhe) nach Kundenwunsch,
serienmäßig ohne Laschen. 1- und 2-reihig

Krera Kreuzrohr radiator 1- und 2-reihig



1- und 2-reihig
Betriebsüberdruck 10 bar
Betriebstemperatur 100 °C
Horizontale Rundrohre 35 mm Ø
Senkrechte Rundrohre 25 mm Ø
Anordnung auf den horizontalen Rohren (Kreuzrohr)
Baulänge je Element = 38 mm
Bauhöhen: 350, 400, 450, 500, 550, 600, 650, 700, 800, 900,
950, 1000, 1050, 1100, 1200, 1300, 1400, 1500, 1600,
1700, 1800, 1900, 2000, 2200 mm.
Bautiefen: 55, 75 mm
Baulängen: 6 - 100 Elemente (235 - 3807 mm)
in Stufen von 2 Elementen
Sonstiges: Ventilausführung oben mit Anschlüssen von/nach unten
wahlweise gleichseitig oder mittig,
Sonderanschlüsse: unten gleichseitig, unten wechsel-
seitig, unten mittig 1/2" x 50 mm, auch mit M/MC-
Ventil für Ventilausführung unten, insgesamt
24 Anschluss- und Ausführungsvarianten,
Serienmäßige AT-Bauhöhen (Nabenabstand N),
Nabenabstand N (bzw. Bauhöhe) nach Kundenwunsch,
serienmäßig mit Laschen, auf Wunsch auch ohne
Laschen lieferbar.

Era Röhrenradiator 1- und 2-reihig



1- und 2-reihig
Betriebsüberdruck 10 bar
Betriebstemperatur 100 °C
Horizontale Halb-Ovalrohre 30x40 mm
Senkrechte Rundrohre 25 mm Ø
Anordnung zwischen den horizontalen Rohren
Baulänge je Element = 36 mm
Bauhöhen: 350, 400, 450, 500, 550, 600, 650, 750, 900, 950,
1050, 1100, 1200, 1500, 1800, 2000, 2200 mm.
Bautiefen: 30, 80 mm
Baulängen: 6 - 100 Elemente (225 - 3609 mm)
in Stufen von 1 Element
Sonstiges: Ventilausführung oben mit Anschlüssen von/nach unten
wahlweise gleichseitig oder mittig,
Sonderanschlüsse: unten gleichseitig, unten wechsel-
seitig, unten mittig 1/2" x 50 mm, auch mit M/MC-
Ventil für Ventilausführung unten, insgesamt
24 Anschluss- und Ausführungsvarianten,
Serienmäßige AT-Bauhöhen (Nabenabstand N),
Nabenabstand N (bzw. Bauhöhe) nach Kundenwunsch,
serienmäßig mit Laschen, auf Wunsch auch ohne
Laschen lieferbar.