

F Installation

GB Installation

D Installation

I Installazione

E Instalación

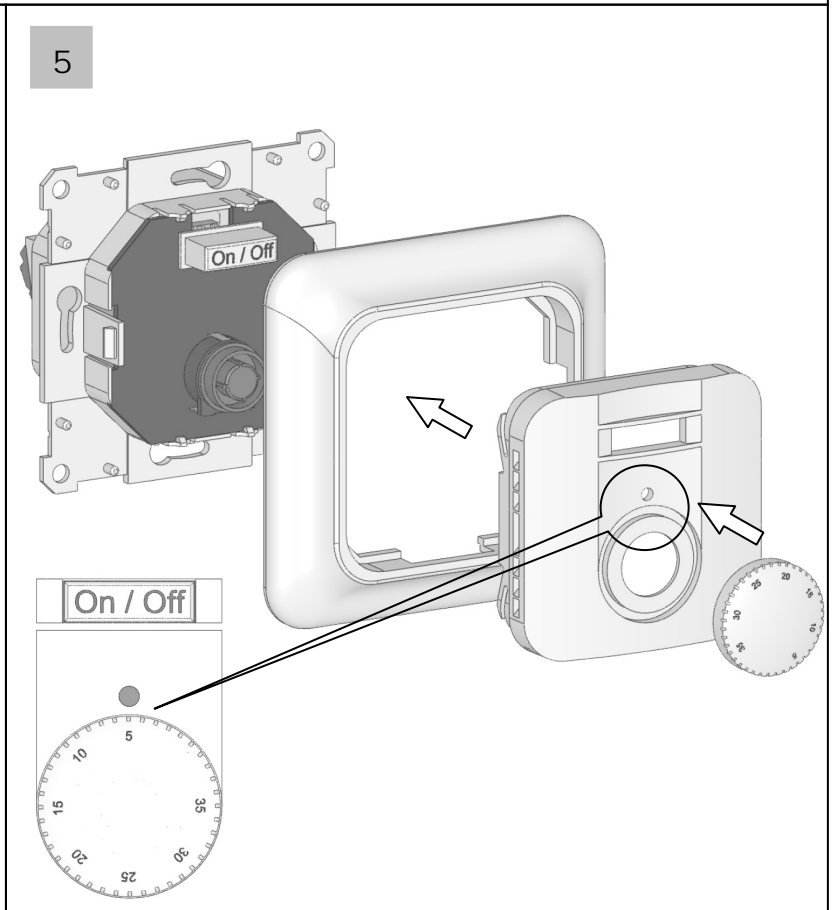
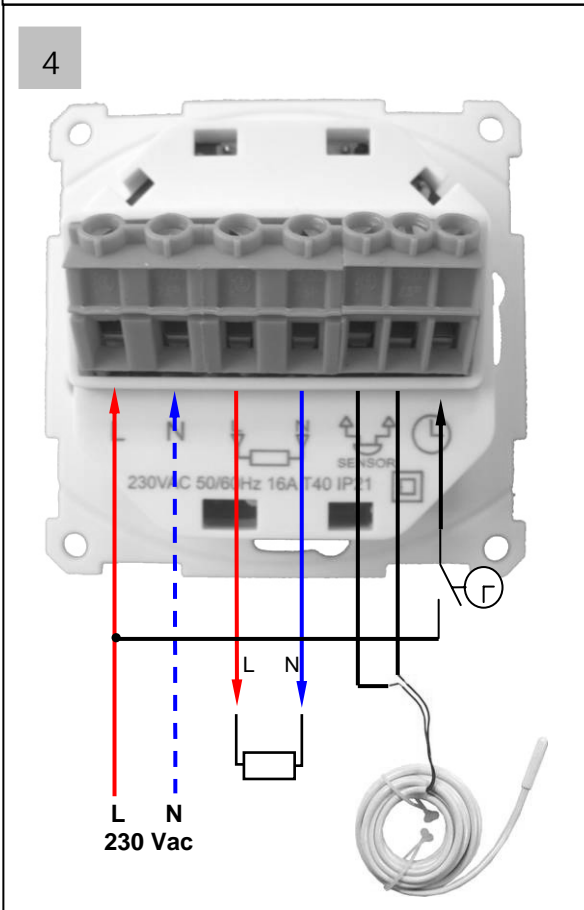
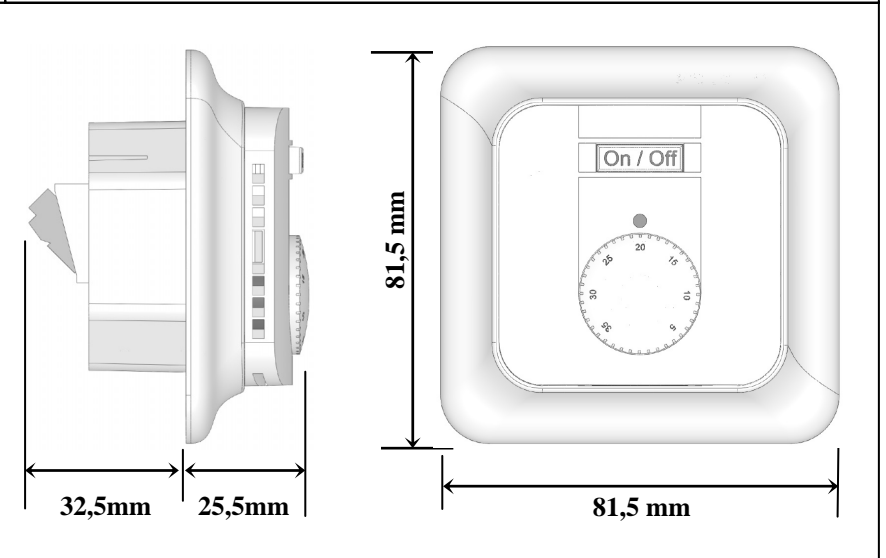
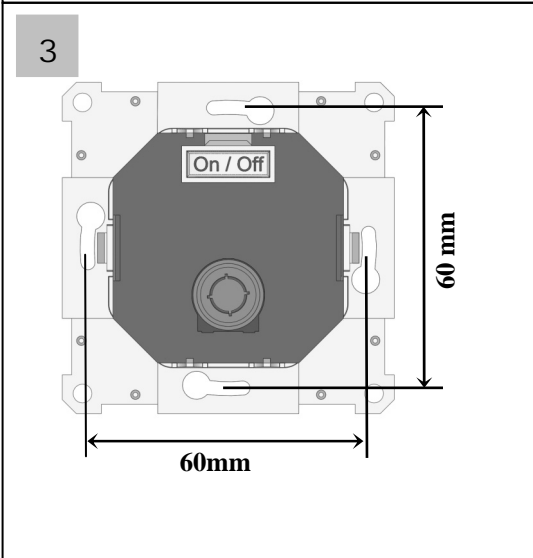
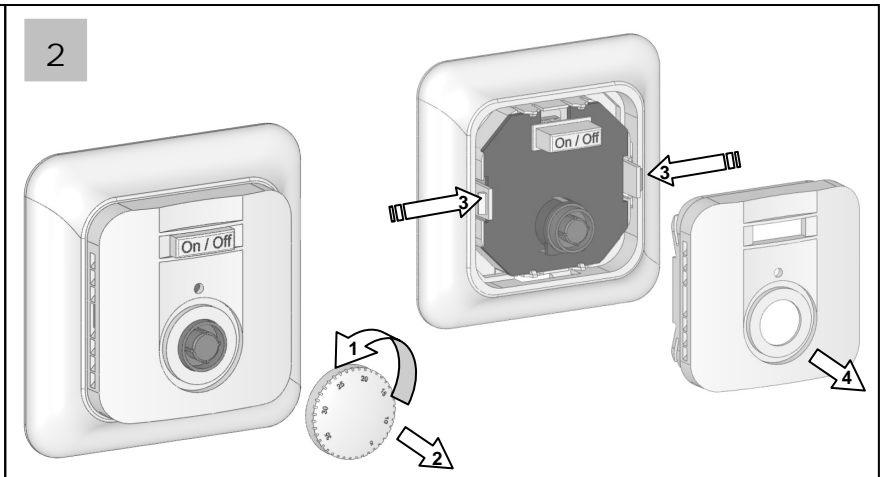
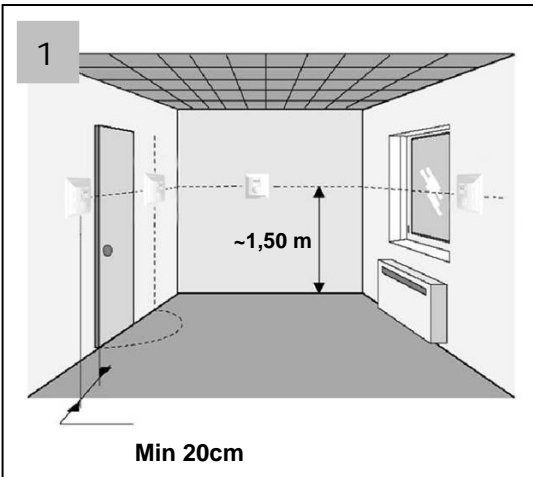
P instalação

NL installatie

FIN Asennus

SE Installation

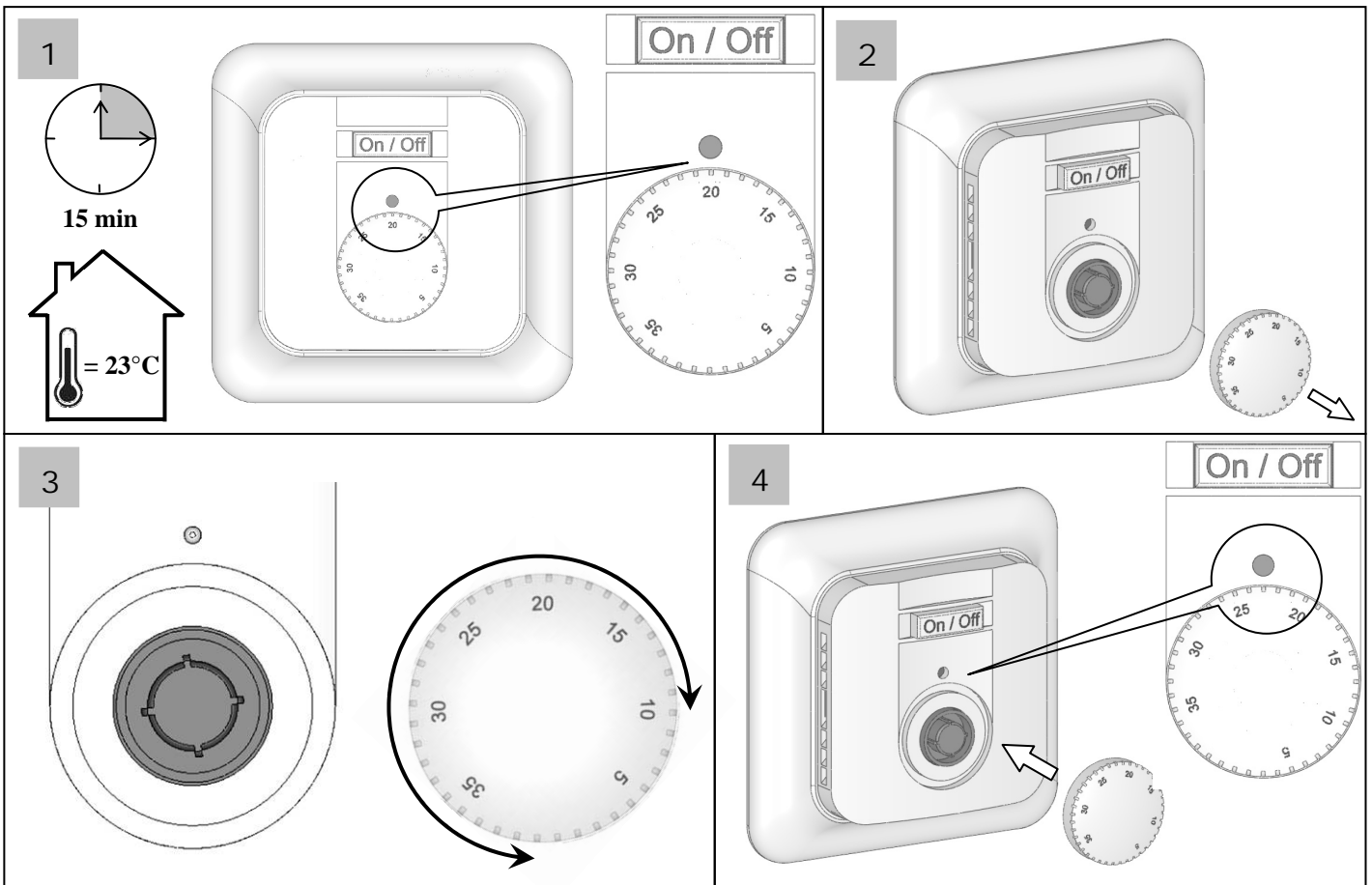
N Installasjon



6



- F** Calibration
- GB** Calibration
- D** Kalibrierung
- I** Calibrazione
- E** Calibración
- P** Calibração
- NL** Calibratie
- FIN** Säädön Rajoitus
- SE** Kalibrering
- N** Kalibrering



Wattstemp serie: Basic Flush mounted thermostat.



External sensor 10K

MODES DESCRIPTION

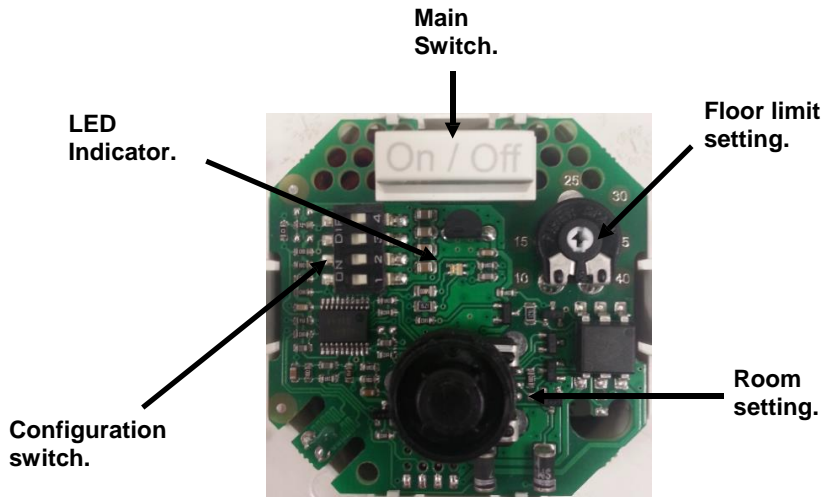
Electronic thermostat specially designed to control the Electrical floor heating.
External pilot wire for night reduction (-4°K)

Wattstemp 730: Regulation on room sensor.

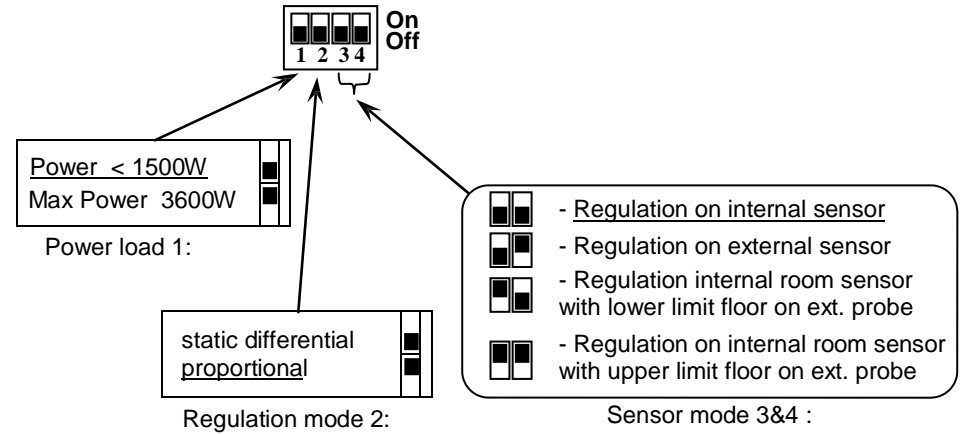
Wattstemp 740: Possibility to regulate either the floor or room temperature, or combined (in this case, the floor sensor is used as temperature limiter)

ON /OFF switch.
16A Relay .

The product is supplied with two fronts and frames (Square and round) for system ELKO RS/B&J JUSSI and ELJO TREND following the version.



CONFIGURATION SWITCH



* The defaults setting are underlined.

LED INDICATOR

- Red:** - Heating indication
- Green:** - reduction mode by clock (pilot wire)
- Orange:** - Heating during reduction mode by clock (pilot wire)

- Red blinking:**
 - 0.5 second cycle => Internal & external sensor failures
 - 1 second cycle => Internal sensor failure
 - 2 seconds cycle => External sensor failure

TECHNICAL CHARACTERISTICS

Measuring accuracy	±0,1°C
Operating temperature	0°C – 40°C
Setting temperature range	+5°C to 35°C
Floor limiting temperature range	10°C to 40°C
Regulation characteristics	Proportional band 10min for 2°K or Static differential 0.5°K
Electrical Protection	Class II - IP21
Color	Polar White RAL 9010
Main Switch	Two poles 16A
Output	Relay 16A 250Vac resistive load (AC1)
Power supply	230VAC ± 10%
External sensor	NTC 10k Ω 25°C (only supplied with Wattstemp 740)

BEDIENUNGSANLEITUNG

D

UP-Thermostat BASIC



Sensor 10K

BESCHREIBUNG

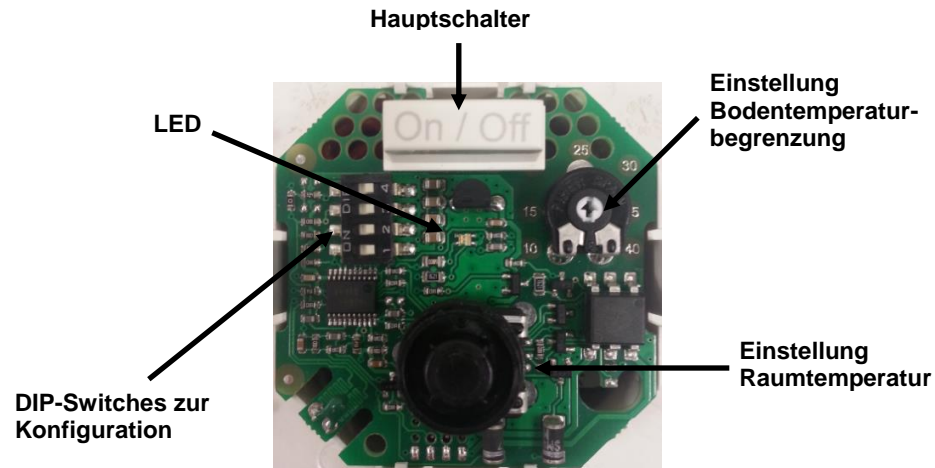
SICHERHEITSHINWEISE

Nehmen Sie die Anlage vor Beginn der Arbeit vom Netz!

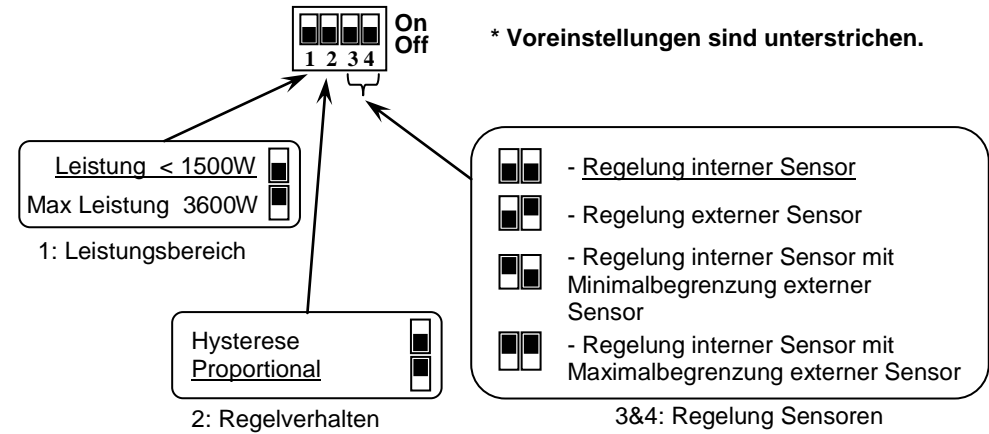
- Sämtliche Installationsarbeiten und die Verkabelung am Thermostat dürfen nur im abgeschalteten Zustand durchgeführt werden. Das Gerät darf nur von qualifiziertem Personal angeschlossen und in Betrieb genommen werden. Die geltenden Sicherheitsvorschriften sind unbedingt einzuhalten.

- Die Thermostate sind weder spritzwasser- noch tropfwassergeschützt und dürfen daher nur an trockener Stelle montiert werden.

Elektronisches Raumthermostat für Elektro-Flächenheizungen. Unterputz Version mit Montagerahmen eckig und rund. Schalter EIN/AUS, Eingang externes Schaltsignal (Steuerleitung) für automatische Temperaturabsenkung (-4K). Optionaler Bodensensor mit einstellbarer Temperaturbegrenzung.



KONFIGURATION, DIP-Switches



LED

Rot: - Heizen aktiv
Grün: - Absenkbetrieb aktiv, von Uhr via Steuerleitung
Orange: - Heating during reduction mode by clock (pilot wire)

Rot blinkend: - 0.5 sek. Takt => Fehler interner & externer Sensor
 - 1 sek. Takt => Fehler interner Sensor
 - 2 sek. Takt => Fehler externer Sensor

TECHNISCHE DATEN

Temperaturmessgenauigkeit	±0,1°C
Betriebstemperatur	0°C – 40°C
Temperatureinstellbereich	+5°C - 35°C
Einstellbereich Min/Max Begrenzung Bodensensor	10°C - 40°C
Regelcharakteristik	Proportionalbereich (PWM 2°C bei 10min. Zyklus oder Hysteresis von 0.5K)
Elektrische Schutzart Installationsklasse	IP21 KLASSE II
Farbe	Polar Weiss RAL 9010
Hauptschalter	2-polig 16A
Ausgang	Relais 16A 250Vac
Spannungsversorgung	230VAC ± 10%
Externer Sensor	NTC 10k Ω 25°C

F Installation

GB Installation

D Installation

I Installazione

E Instalación

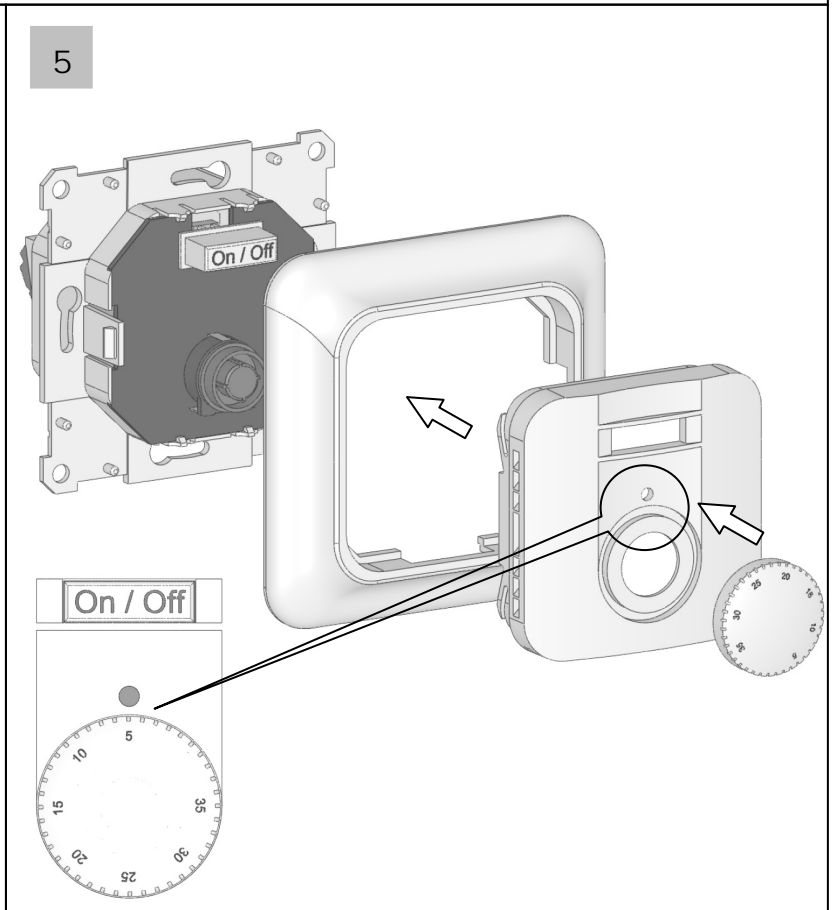
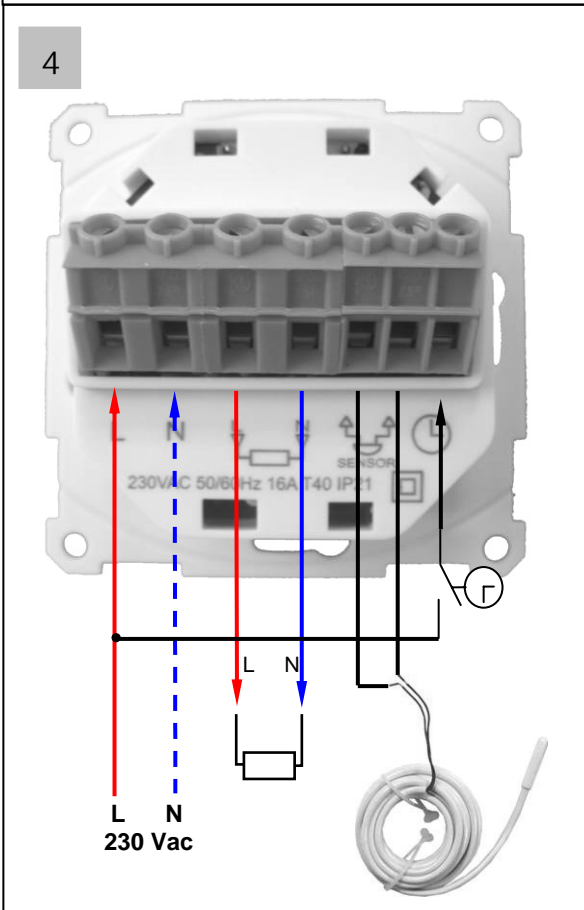
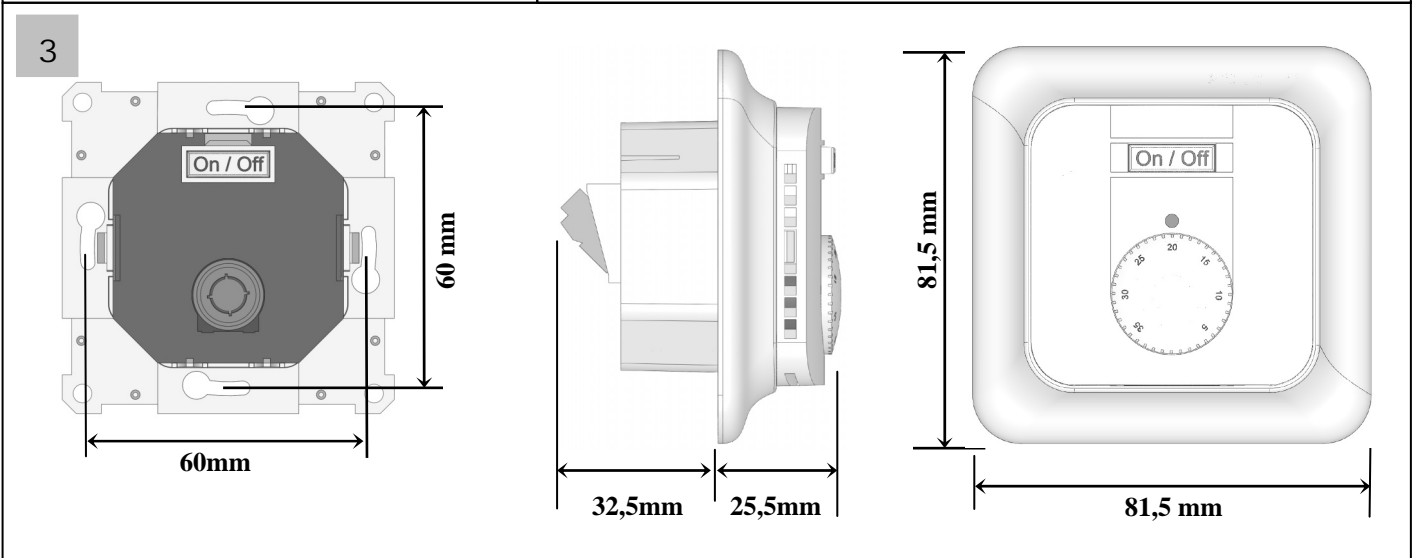
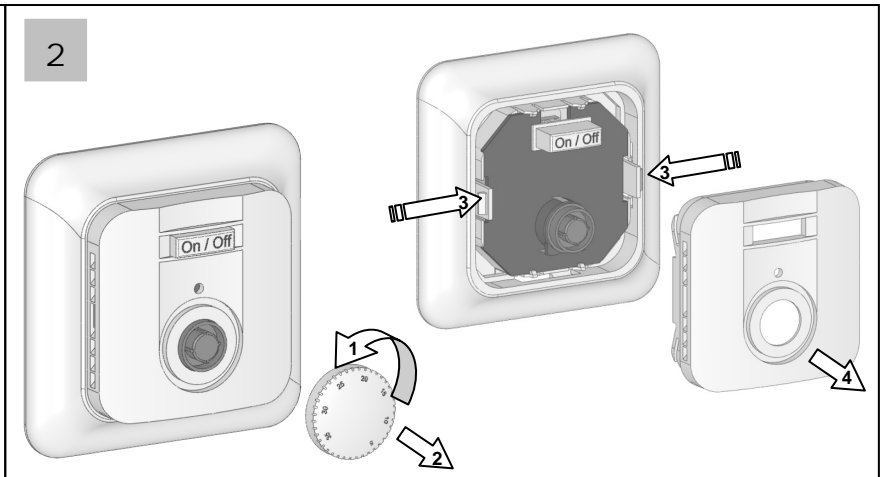
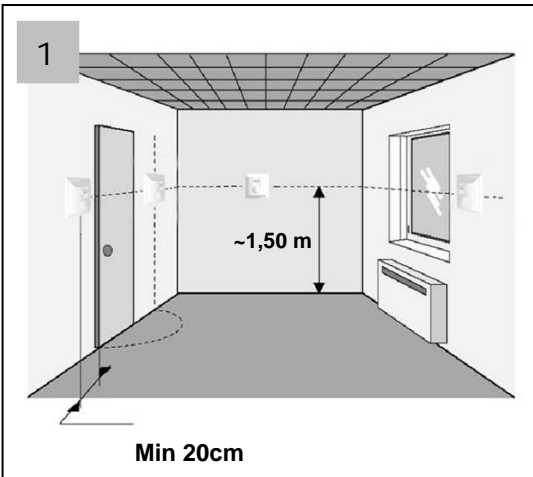
P instalação

NL installatie

FIN Asennus

SE Installation

N Installasjon



6



- F** Calibration
- GB** Calibration
- D** Kalibrierung
- I** Calibrazione
- E** Calibración
- P** Calibração
- NL** Calibratie
- FIN** Säädön Rajoitus
- SE** Kalibrering
- N** Kalibrering

