

Lieferung und Allgemeine Informationen

Lieferumfang

- 1 Elektroheizkörper Plawa E mit Leistungssteuerung
- 1 Wandträger
- 1 Aushebesicherung
- Anschlusskabel (Kabelenden abisoliert)
- Schrauben und Dübel für festes Mauerwerk

Optionale Komponenten (extra Bestellung), siehe Abb. 6-7

- Handtucharm
- LED-Hinterleuchtung und Stromversorgungssets
- Funk Nachrüstatz Komfort oder Economy

Zusätzliche erforderliche Materialien

- Wandanschlussdose für elektroseitigen Anschluss UP
- Dübel, Schrauben die den Eigenschaften der Wand und dem Gewicht des Heizkörpers angepasst sind
- Übliche Werkzeuge und Anschlusssteile für den Anschluss und die Befestigung von Heizkörpern und Elektrogeräten

Handhabung

- Zur Montage des Heizkörpers sind 2 Personen empfohlen.

Allgemeine Informationen zu Montage und Installation

Die Installation soll nach den nationalen Regeln und Vorschriften, dem Stand der Technik entsprechend durch autorisiertes Fachpersonal vorgenommen werden. Ein Mindest-Abstand von 15 cm ringsherum zu allen vier Seiten des Heizkörpers muss berücksichtigt werden (Boden, Decke, Wand, ...). Der Heizkörper darf oben und unten nicht abgedeckt werden (z.B. durch Ablage von Textilien). Für die Elektroanschlüsse sind im Besonderen die Bestimmungen der VDE im Allgemeinen sowie die örtlichen Vorschriften zu beachten.



WARNHINWEIS: Um jegliche Überhitzung zu vermeiden, den Heizkörper nicht abdecken.

Pflege

Heizkörper dürfen nicht im direkten Sprühbereich von Brause/Duschköpfen, Schwimmbekken und Urinalen/Toiletten montiert werden. Im Zweifelsfall gelten die Einsatzmöglichkeiten und -grenzen gemäß Informationsblatt Nr. 7 des BDH.

Zur Erhaltung der Schönheit/Brillanz der Oberflächen ist es wichtig, keine abrasiven (scheuernden) und keine sauren oder stark alkalischen (chemisch aggressive) Putzmittel zu verwenden. Das Reinigen mit Wasser und Seife, Abspülen und Trocknen mit einem weichen Tuch ist ausreichend.

Montage und Installation (Abb. 1-4)

Vor Montage beachten

Sofern optionale Komponenten (Handtucharm und/oder LED-Hinterleuchtung) bestellt wurden, sind diese vor Installation des Heizkörpers zu montieren/installieren. Separate Montage- und Bedienungsanleitungen beachten.

Montage der Wandbefestigungen

Bohrlöcher für Wandträger (B) und Aushebesicherung (1) anzeichnen und mit einem für die Eigenschaften/Beschaffenheit der Wand und den Dübeln geeigneten Bohrer herstellen. Wandträger (B) unter Verwendung aller vorhandener Schraubenlöcher an die Wand Schrauben (mit Wasserwaage aus-

richten). Aushebesicherung (1) unten an die Wand schrauben (Schraube noch nicht festziehen). Schalldämmteile auf die Aufnahmen des Wandträgers stecken.

Montage des Heizkörpers

Heizkörper mit Hilfe des nötigen Personals mit den obersten Schlitzen im rückseitigen Lochblech mittig in den Wandträger (B) hängen. Heizkörper unten leicht von der Wand ziehen und mit Hilfe eines geeigneten Gegenstandes (z.B. ein Holzklötzchen oder Zollstock) auf Abstand halten um den elektrischen Anschluss herzustellen.

Herstellen der elektrischen Anschlüsse

Der Heizkörper ist für einen Anschluss am Wechselstromnetz mit 230V / 50Hz, Schutzklasse/Isolationsklasse 1 (L-N-PE) vorgesehen. **Vor dem elektrischen Anschluss vergewissern, dass die Stromversorgung abgeschaltet ist.** Die abisolierten Kabelenden des Anschlusskabel (3) fest mit der Stromversorgung (Festanschluss über Wandanschlussdose) verbinden. Anschlusskabel gegebenenfalls vorher fachgerecht auf Maß kürzen. **Der Anschluss über eine Steckerverbindung ist nicht zulässig.**

Fertigmontage

Heizkörper unten an die Wand „klappen“, Aushebesicherung ausrichten und mit dem Heizkörper verschrauben, dann die Schraube zur Wand festziehen.



WARNHINWEIS: Die Aushebesicherung MUSS fest mit dem Heizkörper verbunden sein, um ein Abziehen und Eingreifen in die rückseitigen Konvektionsschlitze zu verhindern.

Inbetriebnahme

Stromversorgung einschalten und über den seitlich positionierten Leistungsregler die gewünschte Oberflächentemperatur einstellen. Optional kann eines der beiden Funk Nachrüstätze Komfort oder Economy bestellt werden (Abb. 4). Beheizte Fläche/Zone, siehe Abb. 5.

Garantie- und Gewährleistung

Es gelten die Garantie- und Gewährleistungsbedingungen der BEMM GmbH, nachzulesen in den jeweils gültigen technischen Preislisten.

Technische Daten

Spannungsversorgung:	230 VAC/ 50 Hz
Leistungen:	530/650/680/850 W (von Heizkörpergröße abhängig)
Schutz-/Isolationsklasse:	1 (L-N-PE)
Schutzart:	IP21
Funkfrequenz:	868 MHz, <10 mW (Ausf. EK)
Standards:	DIN EN 60335-1, DIN EN 60335-2-30, EN 60730-1/2/9, Richtlinie 2006/95/EG (Niederspannung), Richtlinie 2004/108/EG (elektromagnetische Verträglichkeit)

Technische Änderungen vorbehalten



Abb. 1-3:
Installation/Heizkörpermontage

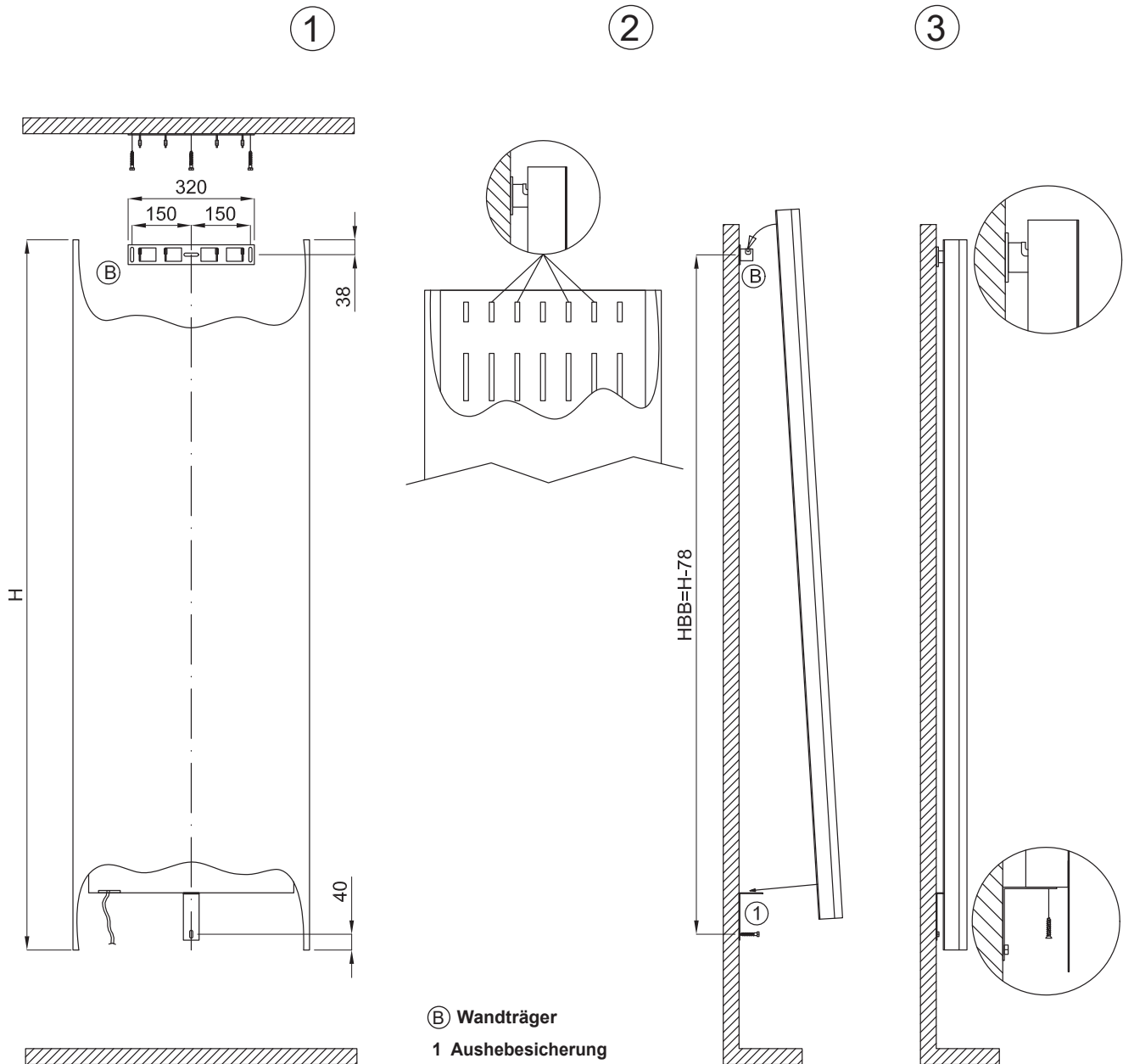


Abb. 4:
Funk Nachrüstset Komfort und Economy



Komfort
mit Funk Uhrenraumthermostat
ZEXFUTSETK



Economy
mit Funk Raumthermostat digital
ZEXFUTSETE

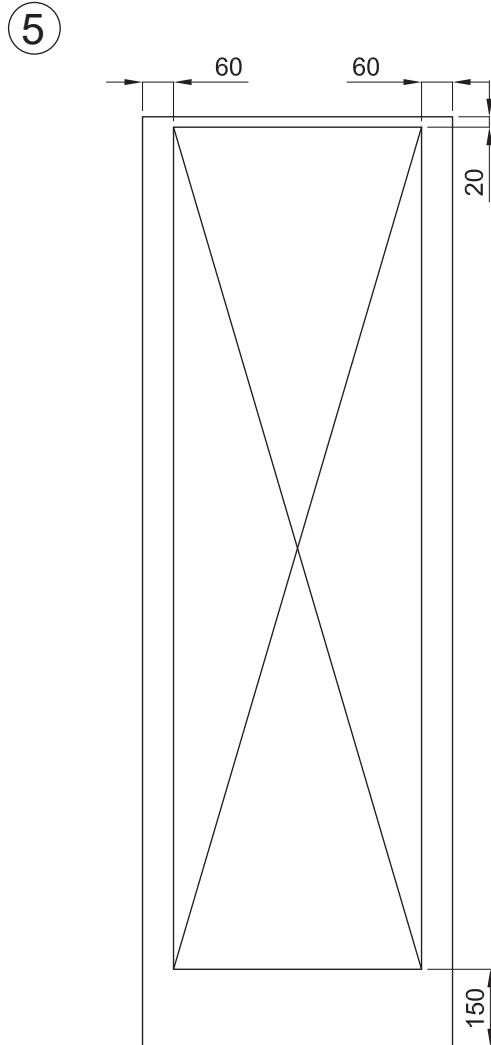


Vor Arbeiten am elektrischen Anschluss immer die Stromversorgung am Sicherungskasten abschalten.

Der Anschluss über eine Steckerverbindung ist nicht zulässig.

Bei ortsfester Installation (ohne Stecker) darf nur ein zusätzlicher Schalter installiert werden, wenn dieser eine allpolige Trennung vom Netz mit mind. 3 mm Kontaktabstand sicher stellt.

Abb. 5:
Heizzone



 Heizzone

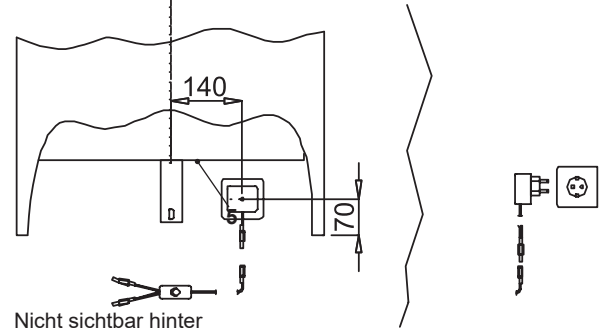
Abb. 6-7:
Optionale Komponenten
Vor Installation des Heizkörpers montieren!

LED Hinterleuchtung ⑥

Elektroanschluss für LED-Hinterleuchtung

hinter dem HK
UP-Netzteil

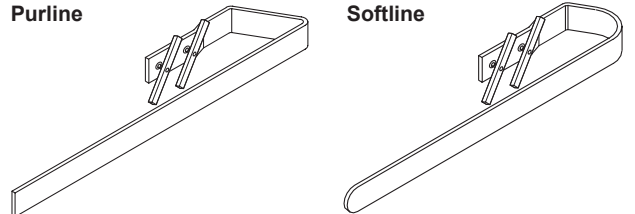
außerhalb
Stecker-Netzteil



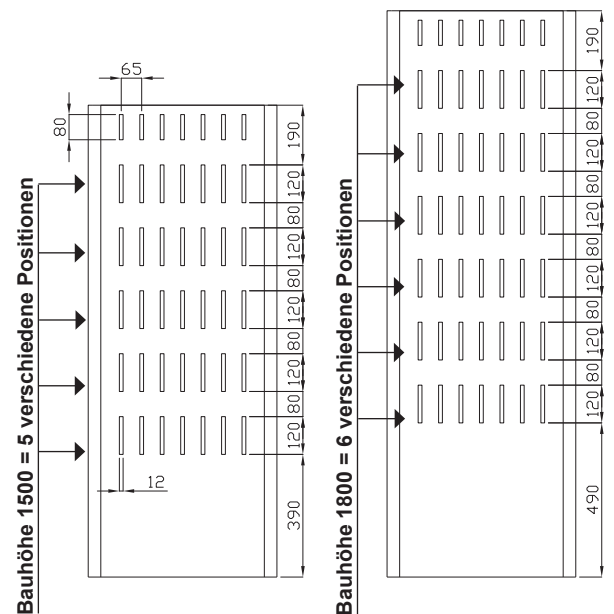
Handtucharm ⑦

Purline

Softline



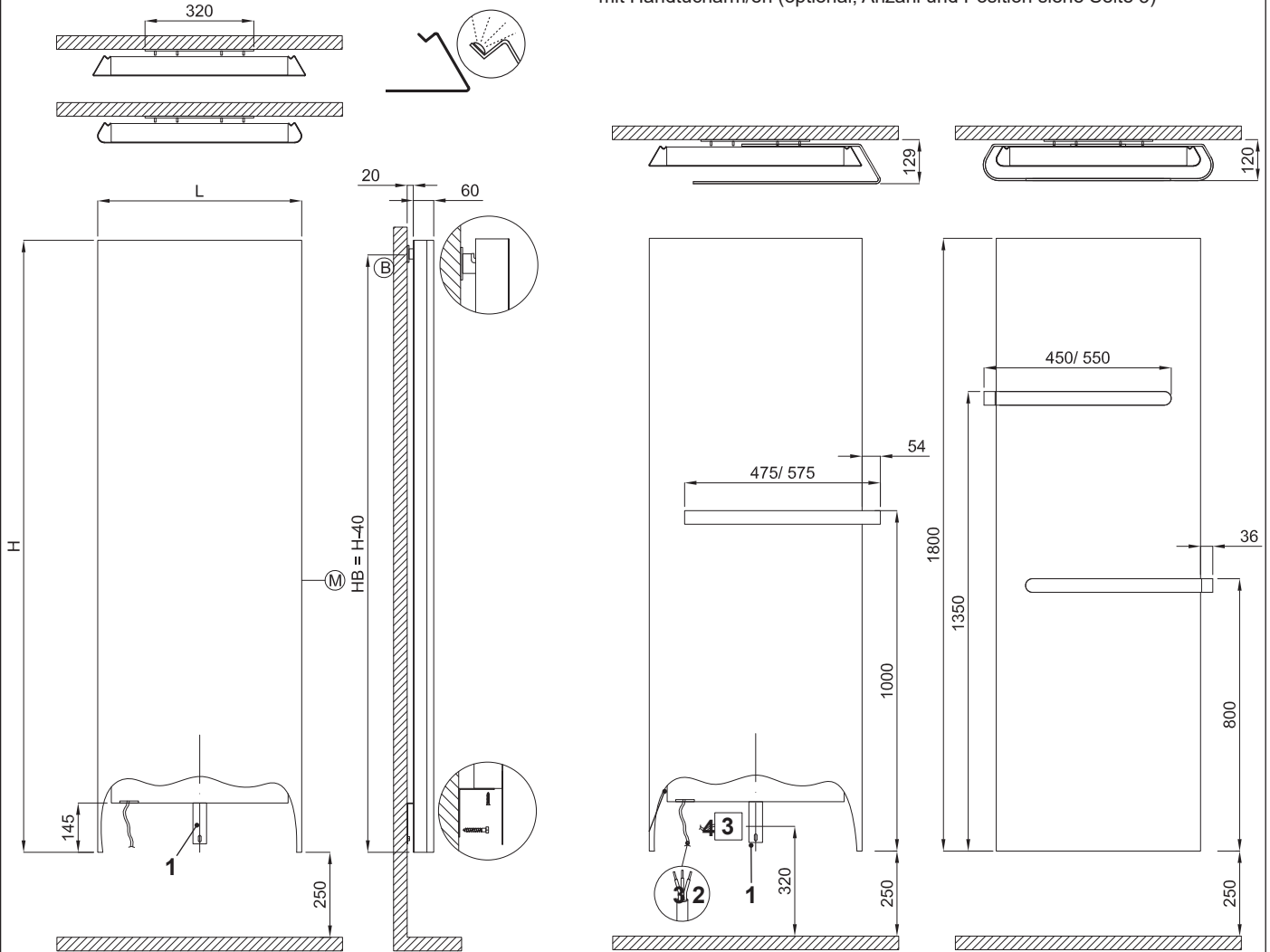
Befestigungsschlitze für Handtucharme (Rückseite)



Installationsbeispiele

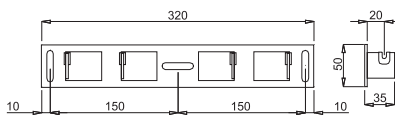
mit Handtucharm/en (optional, Anzahl und Position siehe Seite 3)

LED



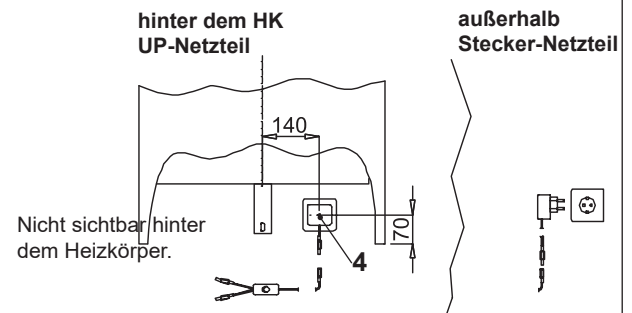
Ⓜ Leistungsregler

Wandträger Ⓟ



- 1 Aushebesicherung
- 2 Kabel 1,0 m mit Litze
- 3 Stromversorgung (bauseits) z.B. mit Wandanschlussdose
- 4 UP-Netzteil (optional)

Elektroanschluss für LED-Hinterleuchtung



Technische Tabelle

H Bauhöhe mm	L Baulänge mm	T Bautiefe mm	Bautyp	Gewicht (leer) kg	Oberfläche m ²	Elektrische Heizleistung W	VDI 6036 Anford.-klasse erfüllt
1500	495/470	60	PV_150049	24,0	0,92	530	4
1500	625/600	60	PV_150062	29,3	1,12	680	4
1800	495/470	60	PV_180049	29,0	1,11	650	4
1800	625/600	60	PV_180062	35,0	1,34	850	4