

Badheizkörper

MIDO Q

2018.02

Montageanleitung

Assembly instructions

Instructions de montage

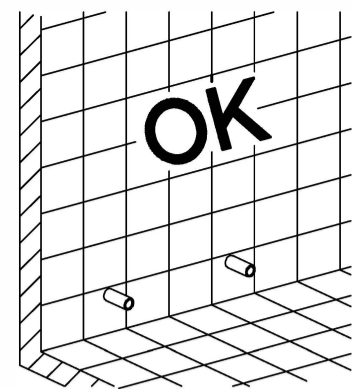
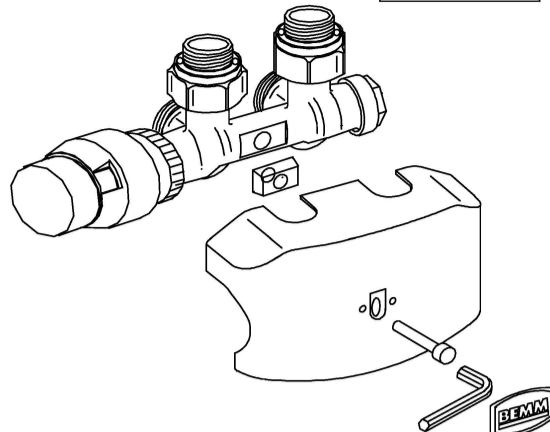
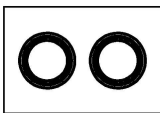
Istruzioni di montaggio

Instrucciones de montaje

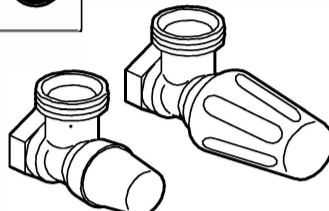
Instrucțiuni pentru montare

BEMM

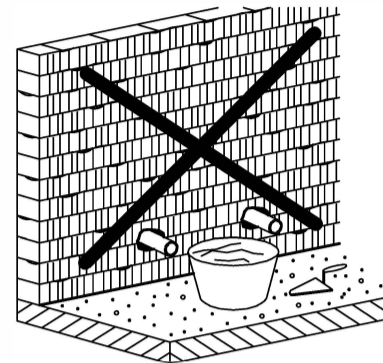
Service:
BEMM GmbH
Postfach 10 01 44
D-31101 Hildesheim
Fon +49(0) 51 21 / 93 00 - 0
Fax +49(0) 51 21 / 93 00 84
eMail info@bemm.de



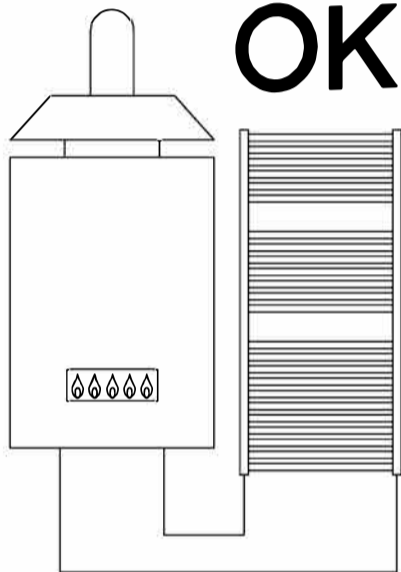
2



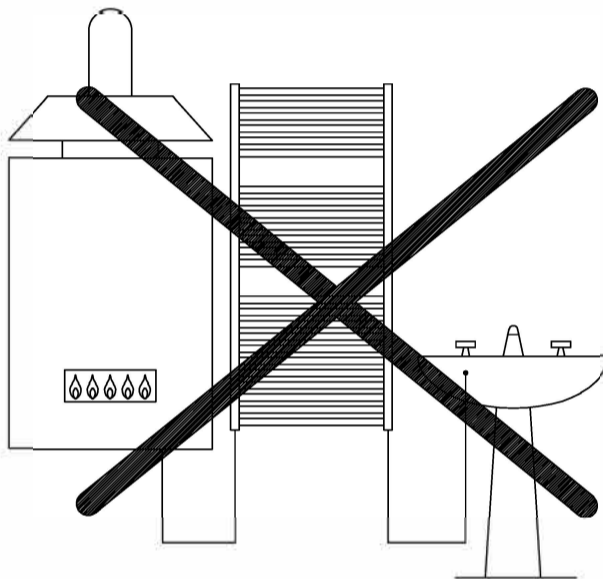
1



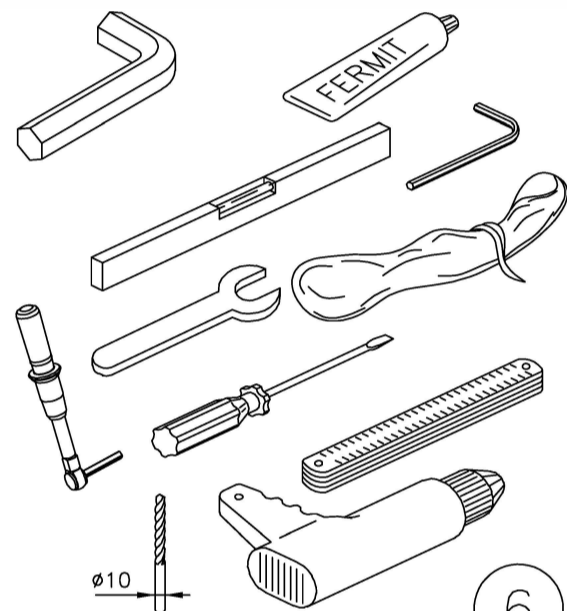
3



4



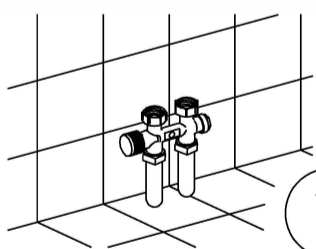
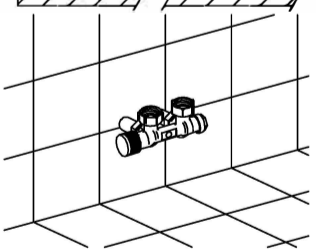
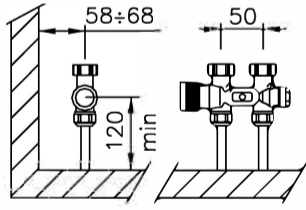
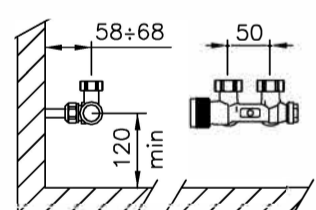
5



6



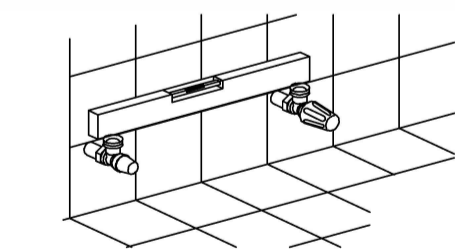
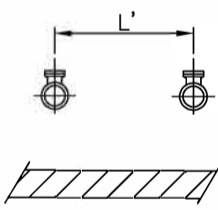
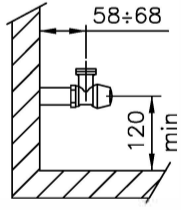
A



7



B



8

4x

4x

4x

4x

4x

4x

4x

4x

4x

4x

4x

4x

4x

4x

4x

4x

4x

4x

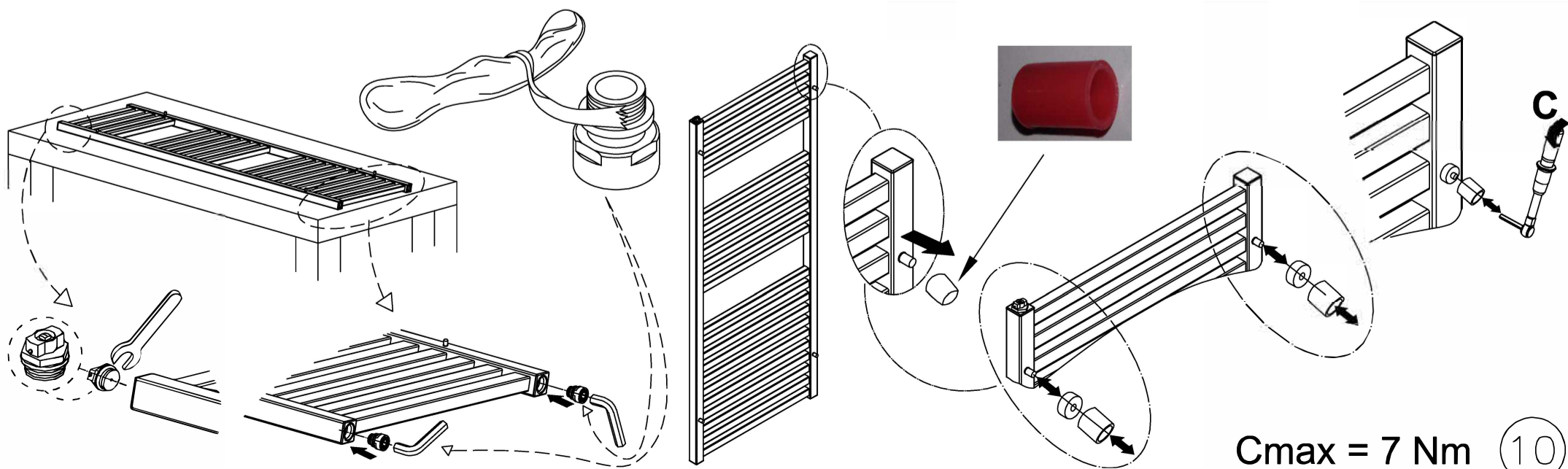
4x

4x

Befestigungen zur Verwendung auf Vollziegel/Hochlochziegel.
Fissaggi da utilizzare solo su pareti in muratura piena/forata.
Brackets to be used only on walls made of solid bricks/perforated bricks.
Fixations à utiliser uniquement sur les murs en maçonnerie pleine/perforée.
Fijaciones a utilizar únicamente en paredes de Ladrillo macizo/perforado.
Fixaje pentru utilizare doar pe pereți în zidărie plină/perforată.

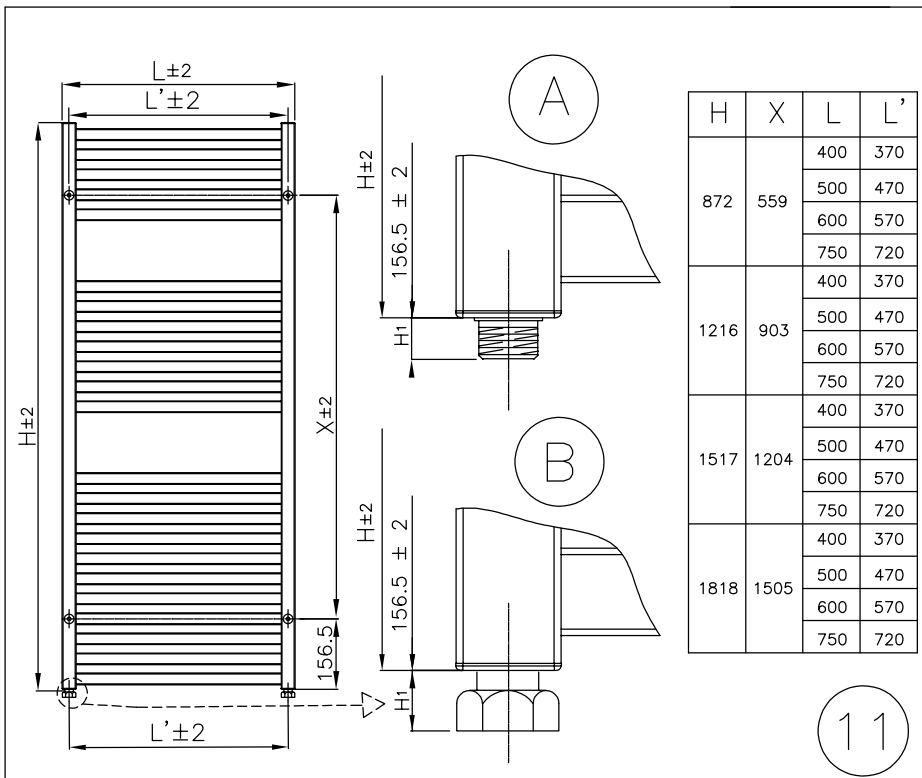


9

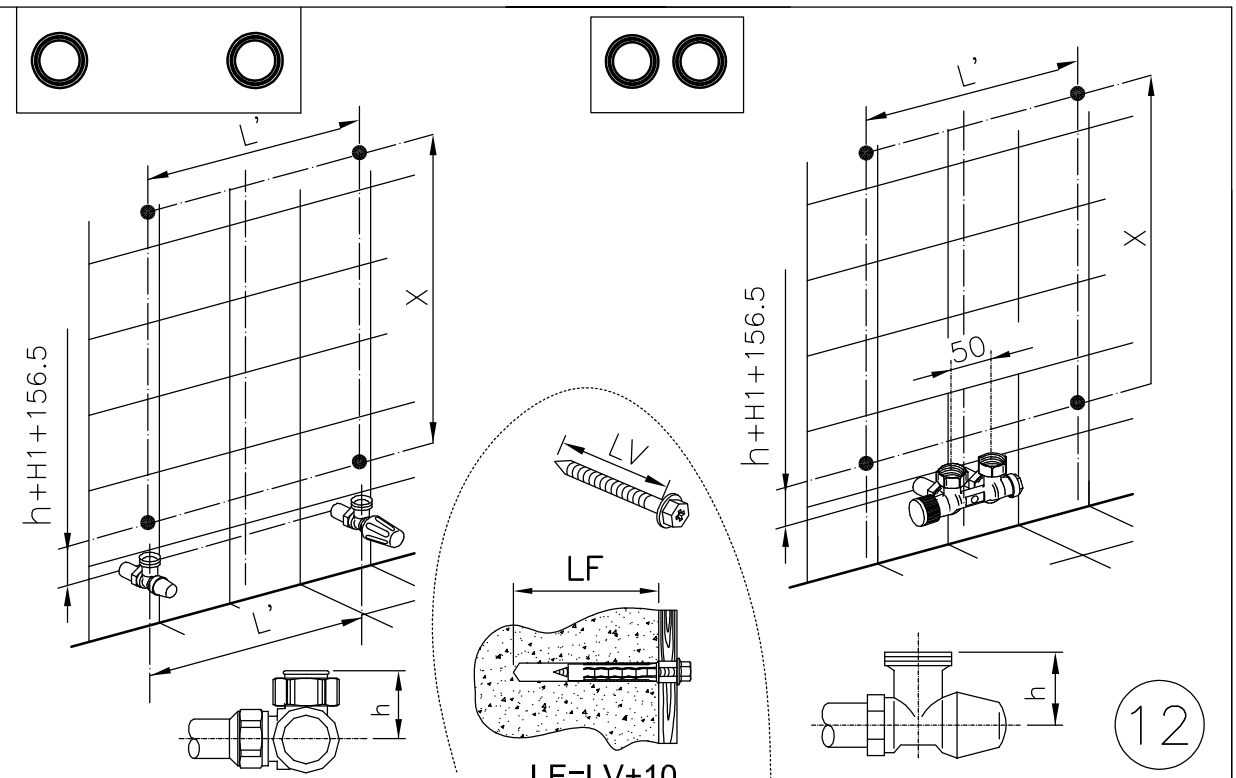


Cmax = 7 Nm

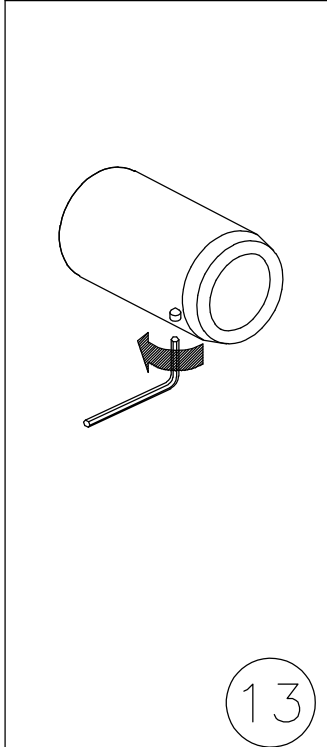
10



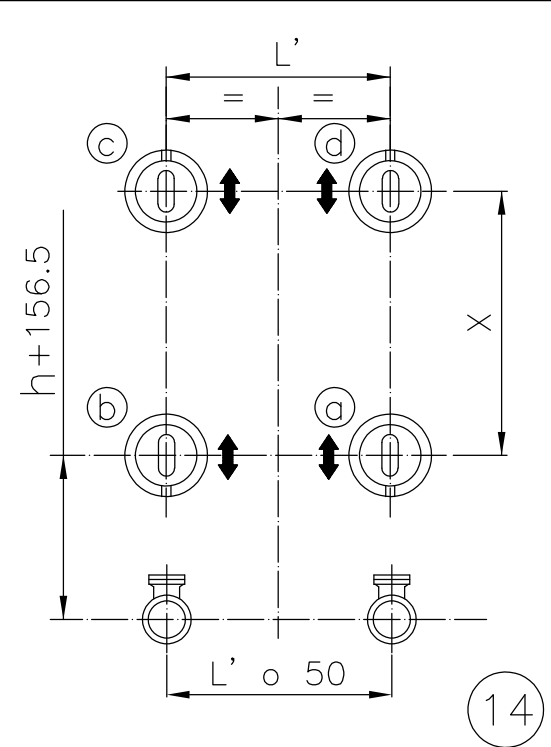
11



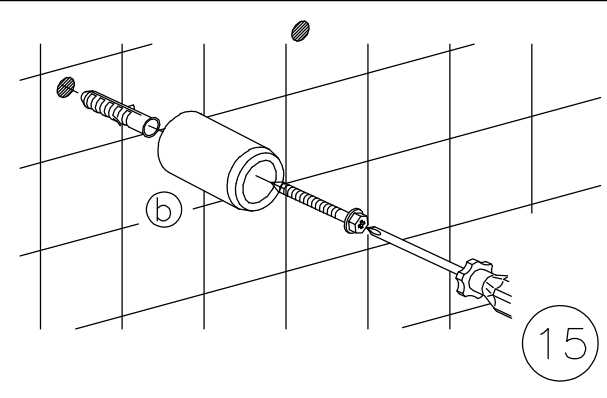
12



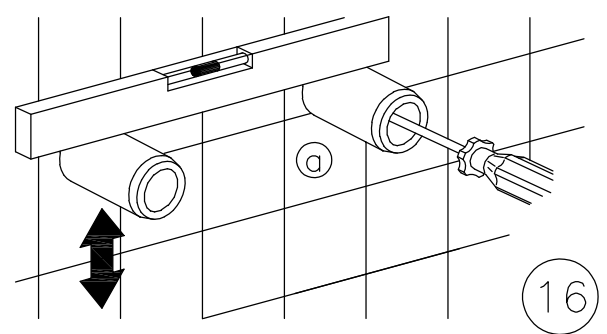
13



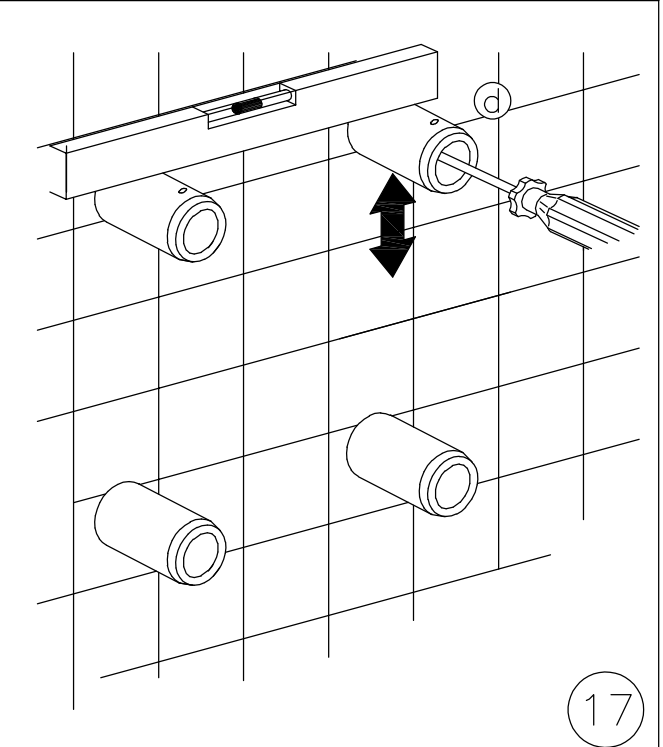
14



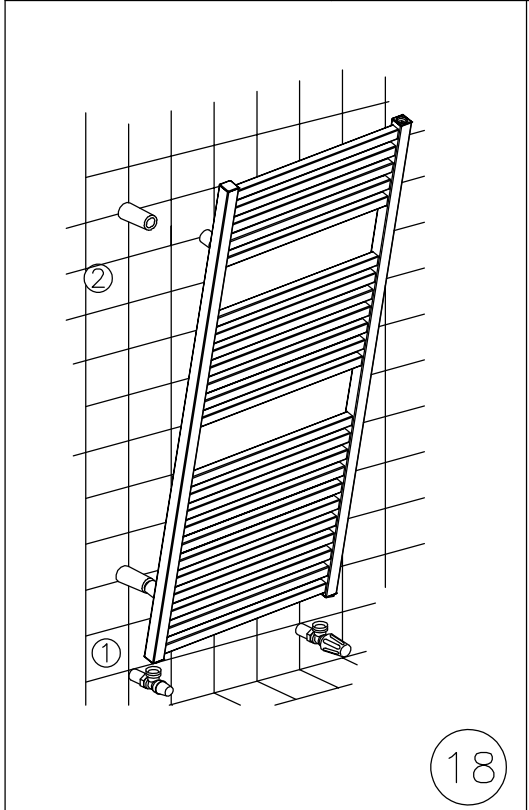
15



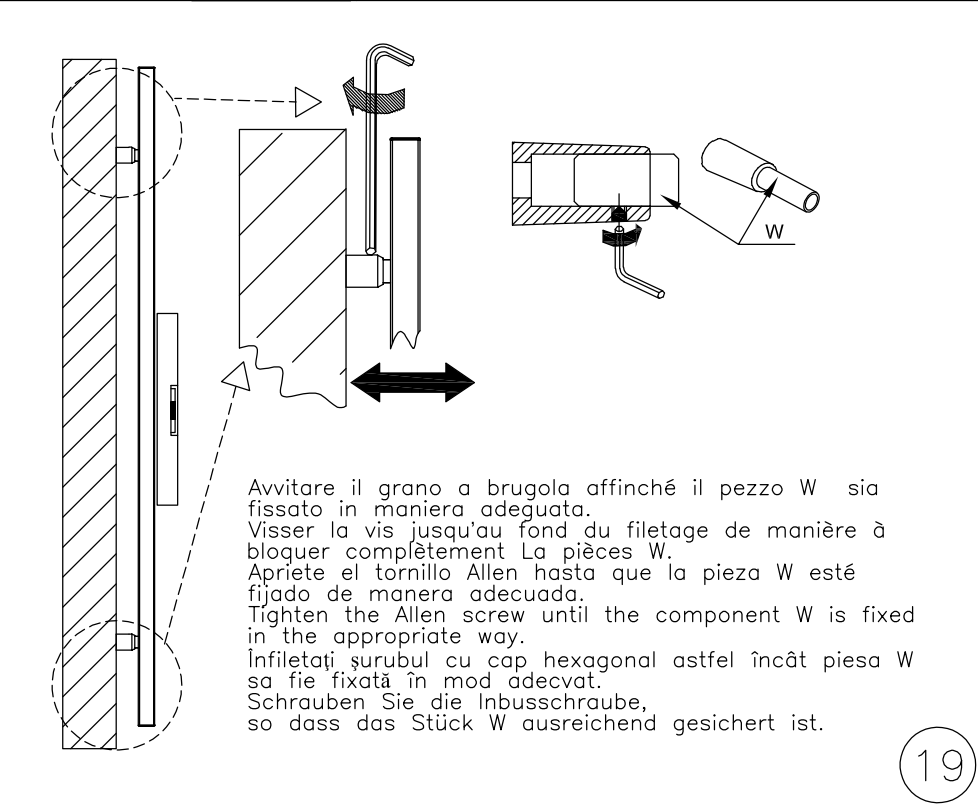
16



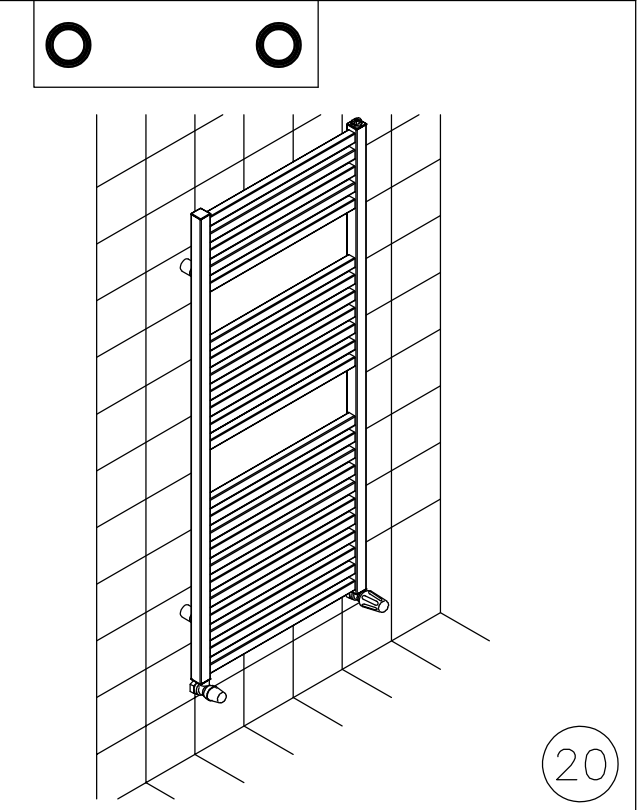
17



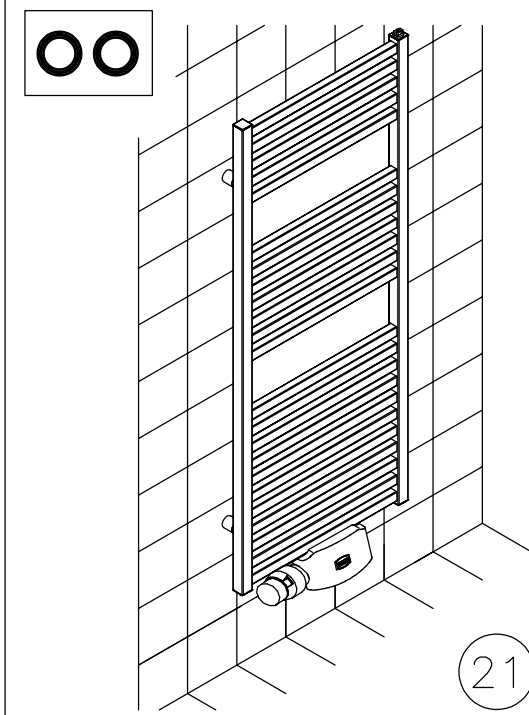
18



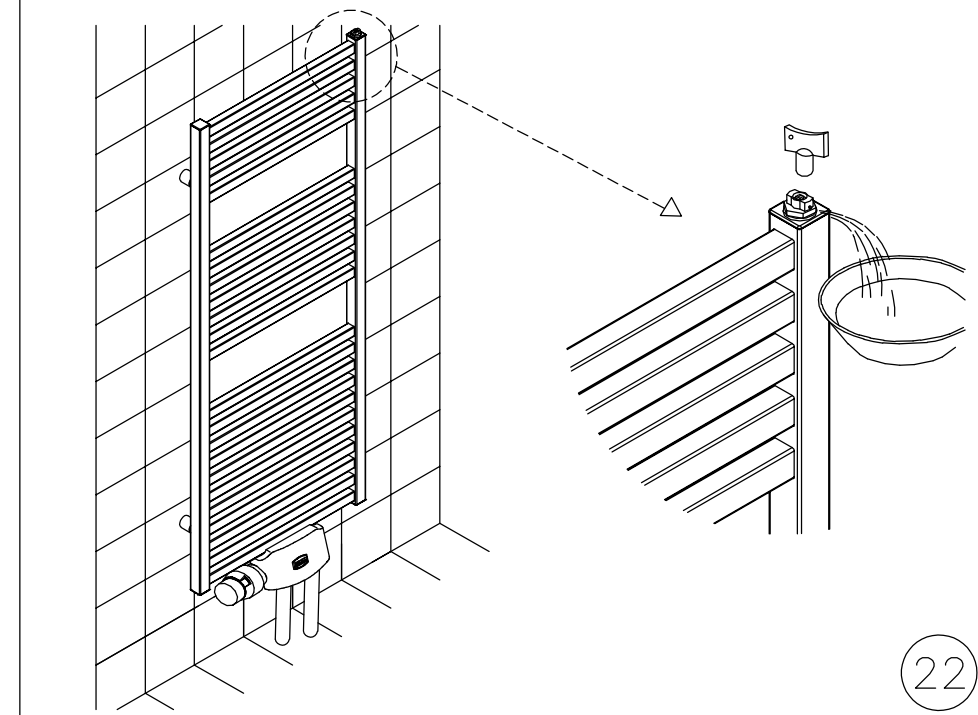
19



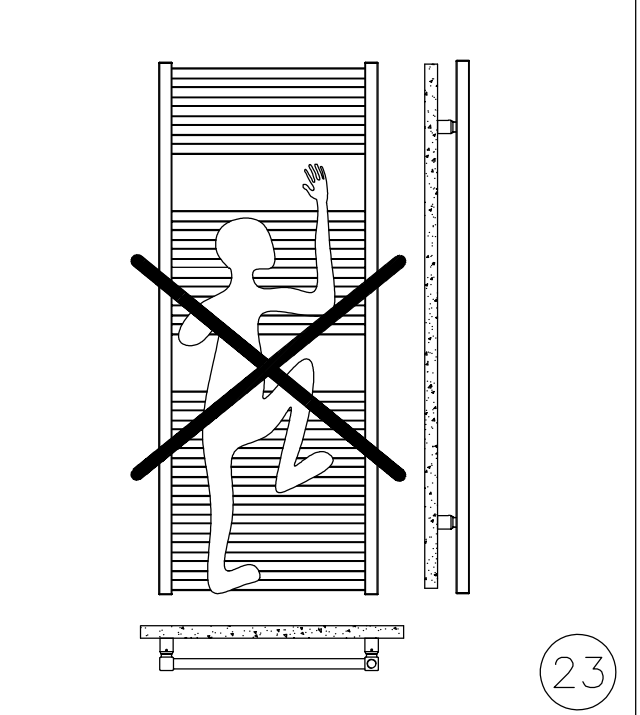
20



21



22



23