

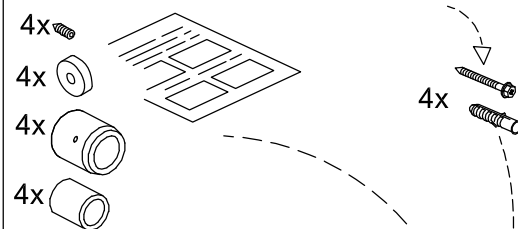
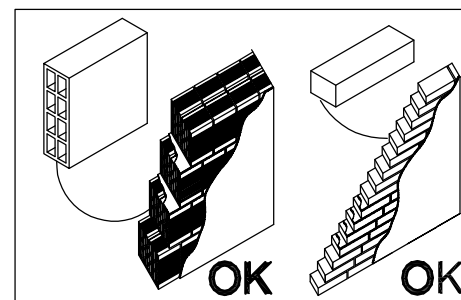
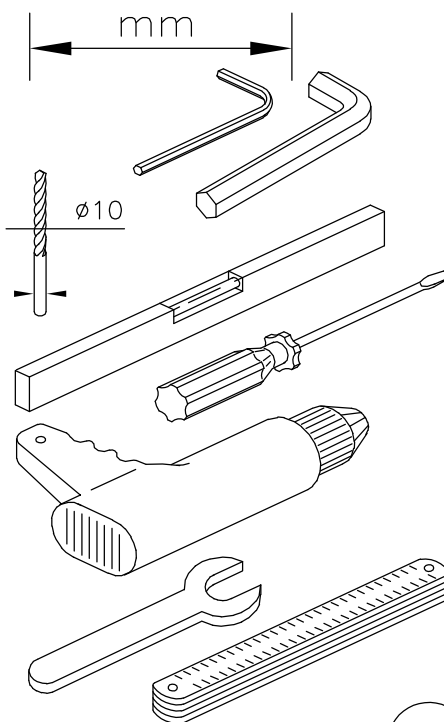
MIDO Q EK

2019.01

Montageanleitung
 Assembly instructions
 Instructions de montage
 Istruzioni di montaggio
 Instrucciones de montaje
 Instrucțiuni pentru montare

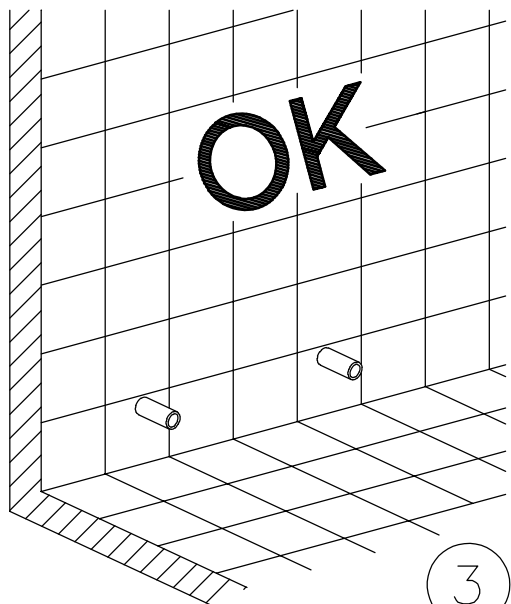


Service:
 BEMM GmbH
 Postfach 10 01 44
 D-31101 Hildesheim
 Fon +49(0) 51 21 / 93 00 - 0
 Fax +49(0) 51 21 / 93 00 84
 eMail info@bemm.de

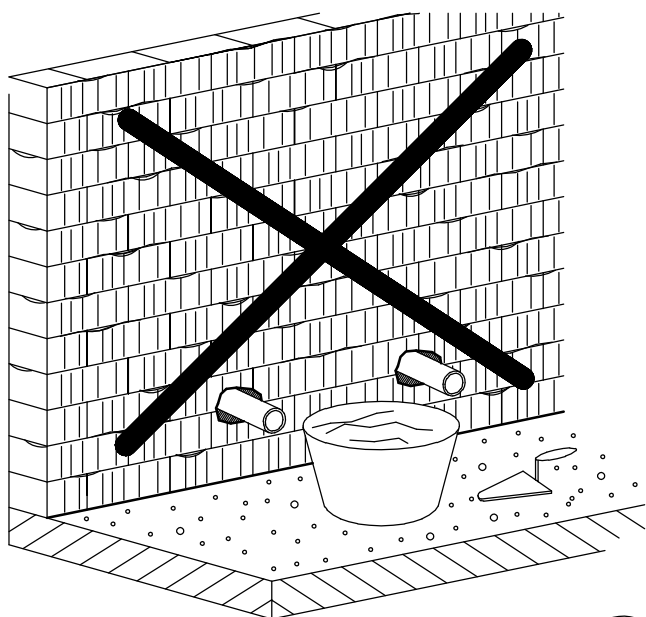


1

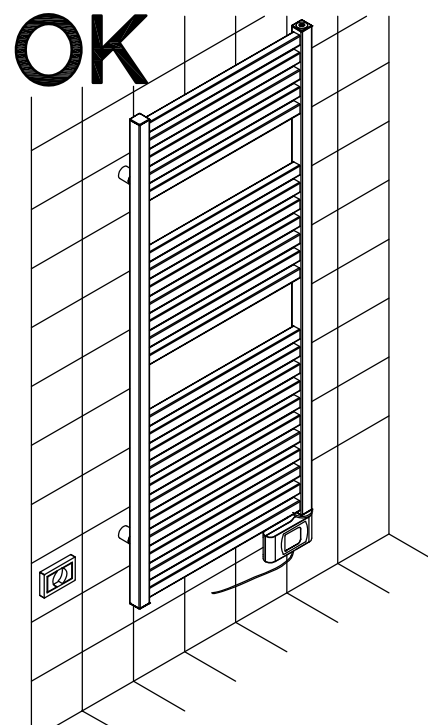
2



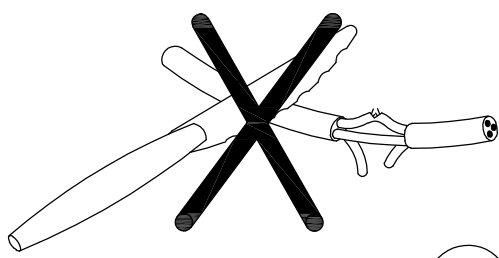
3



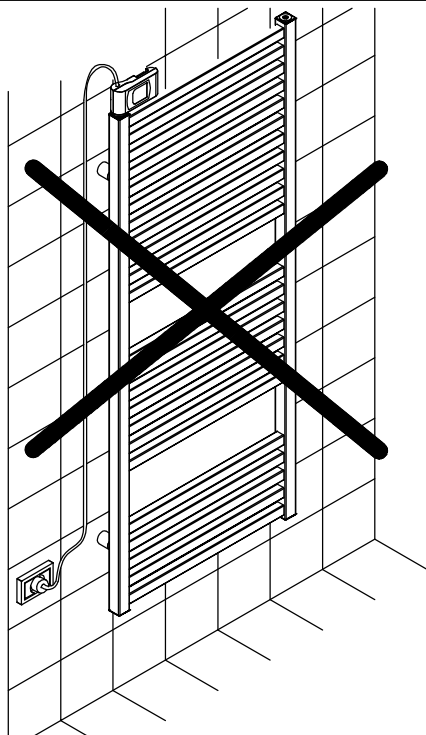
4



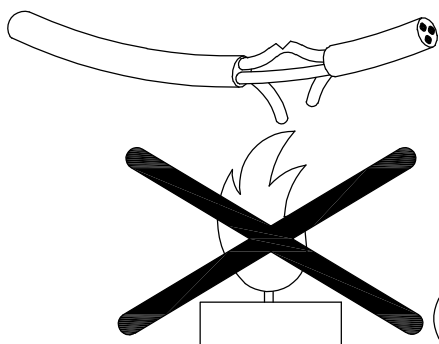
5



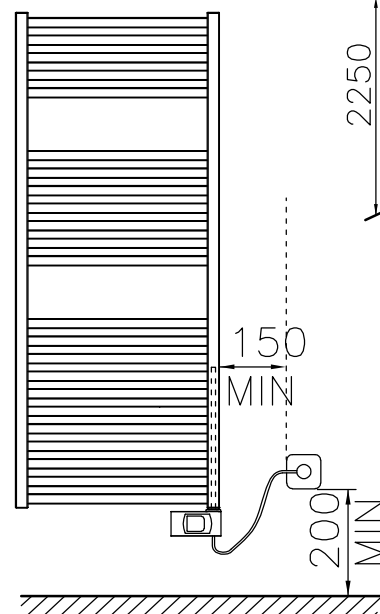
6



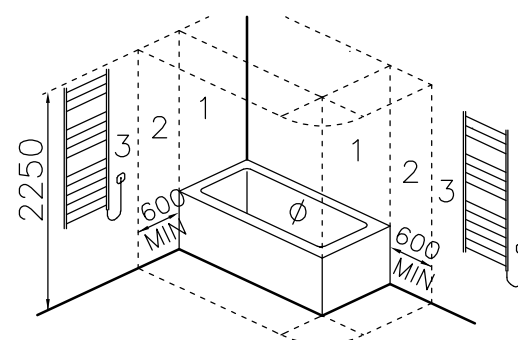
8



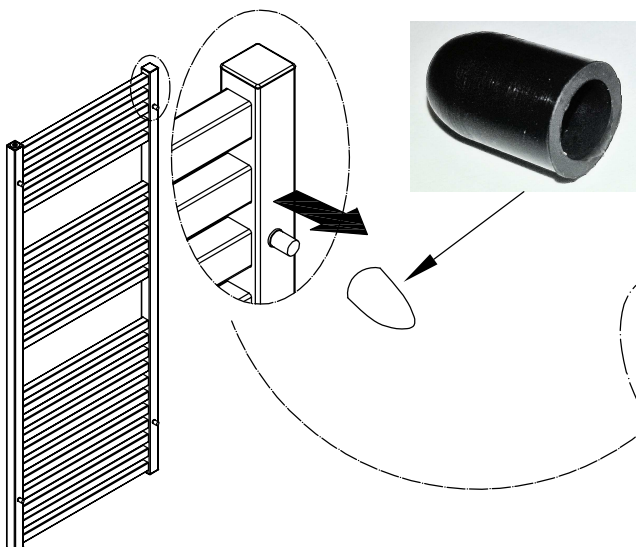
7



9

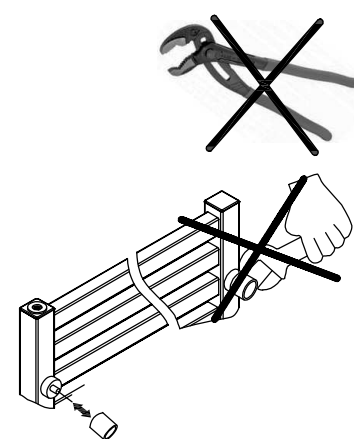
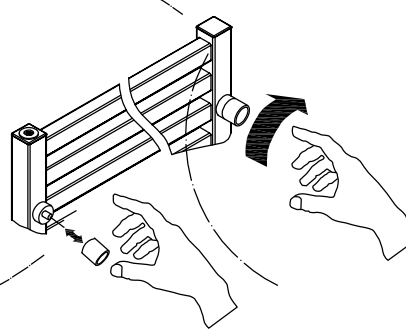


OK

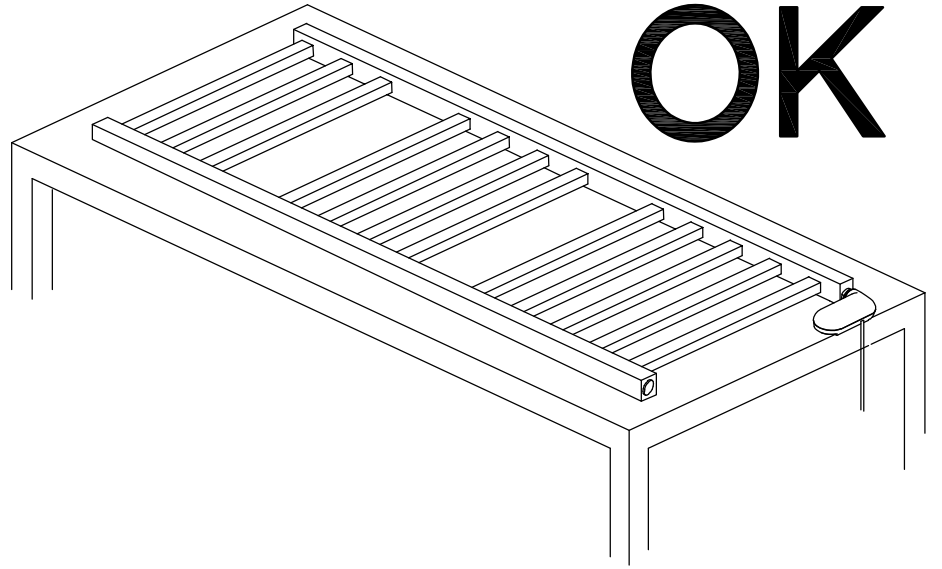
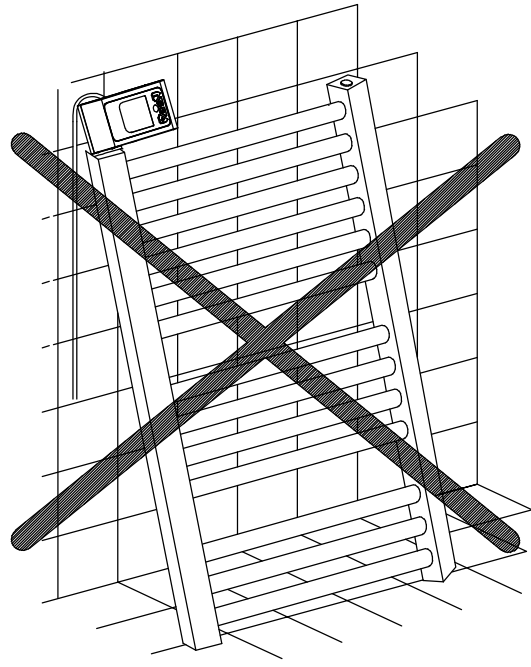
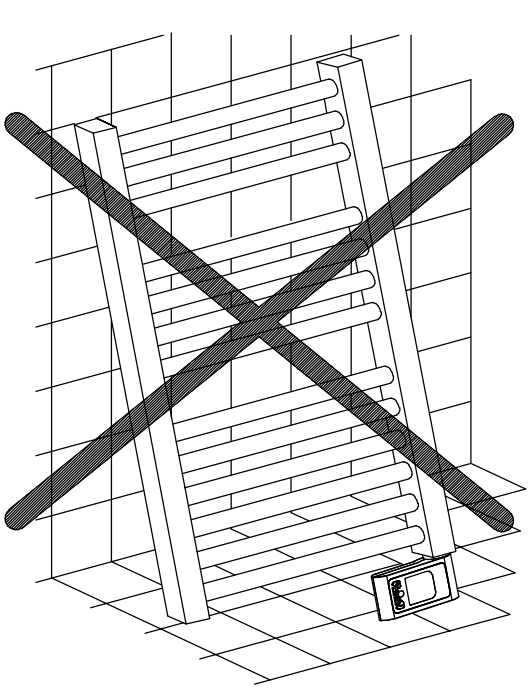


Cmax = 7 Nm

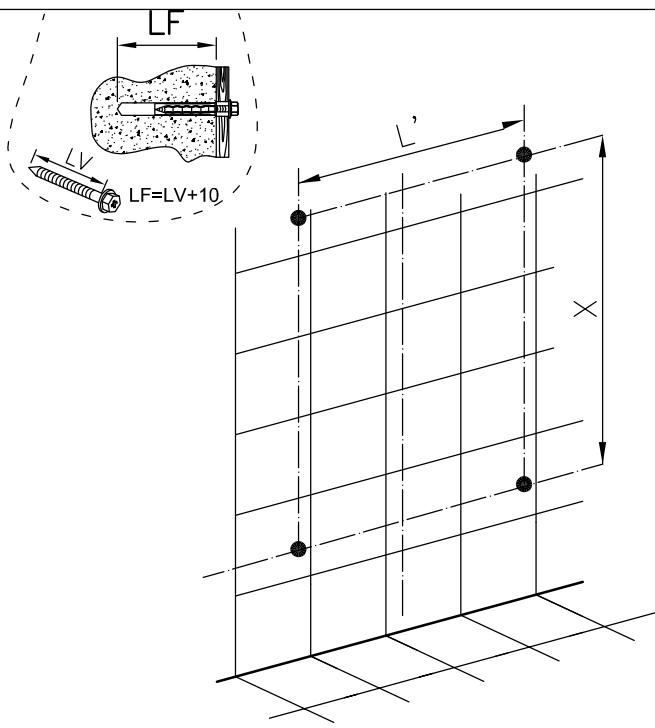
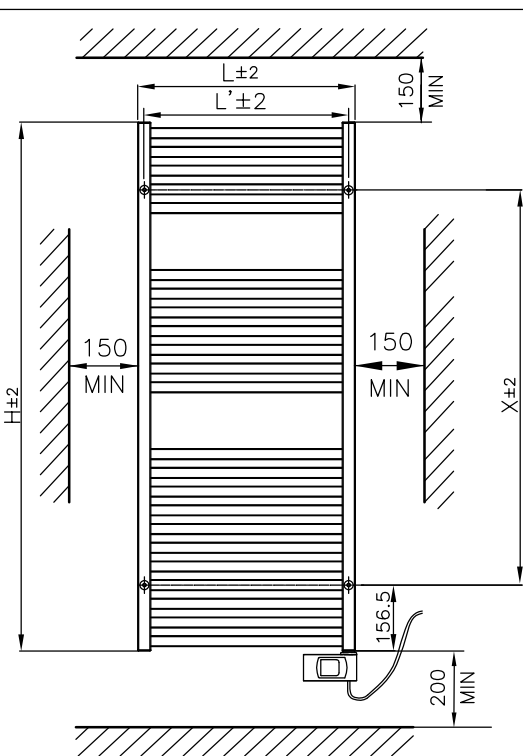
OK



10

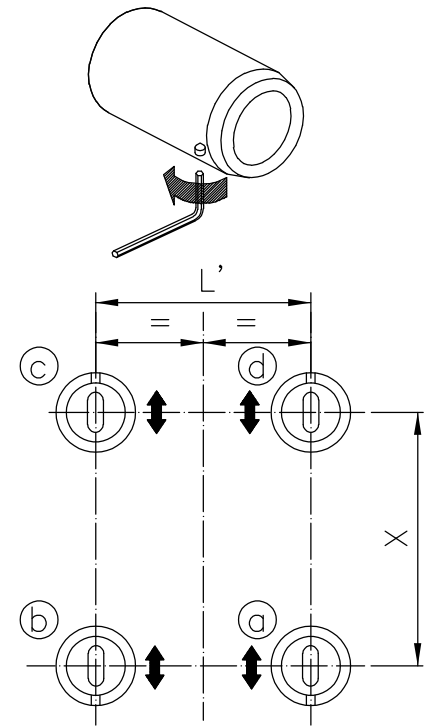


11

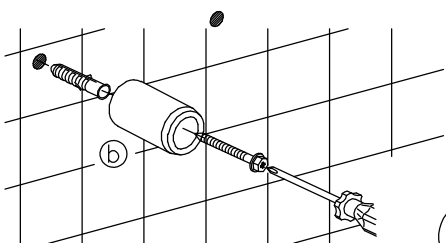


H	X	L	L'
1216	903	530	500
1517	1204	530	500
1818	1505	530	500
872	559	580	550
1216	903	580	550
1517	1204	580	550
1818	1505	580	550
1818	1505	730	700

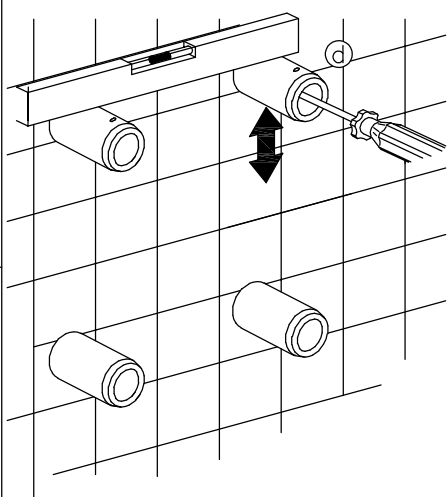
12



13

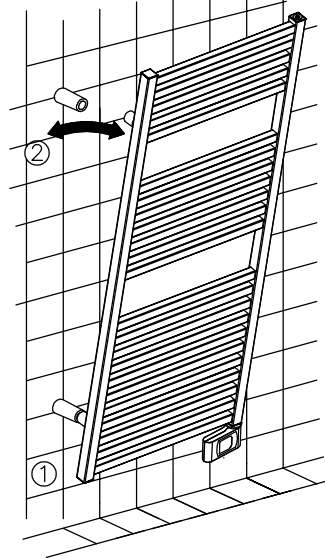


14

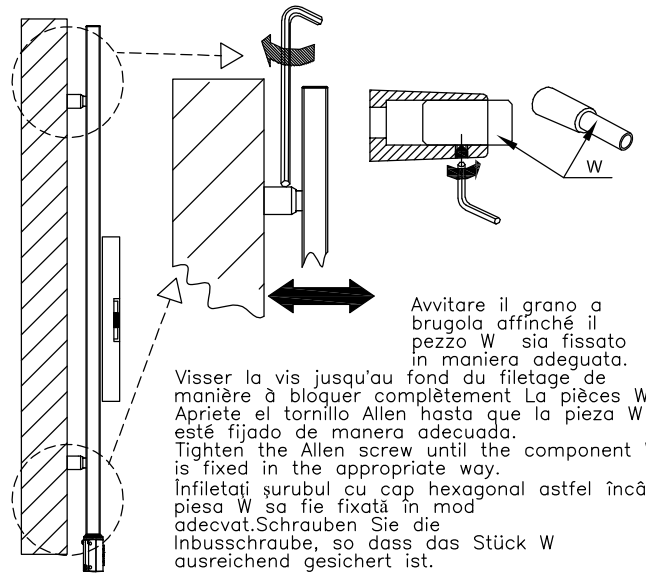


15

16

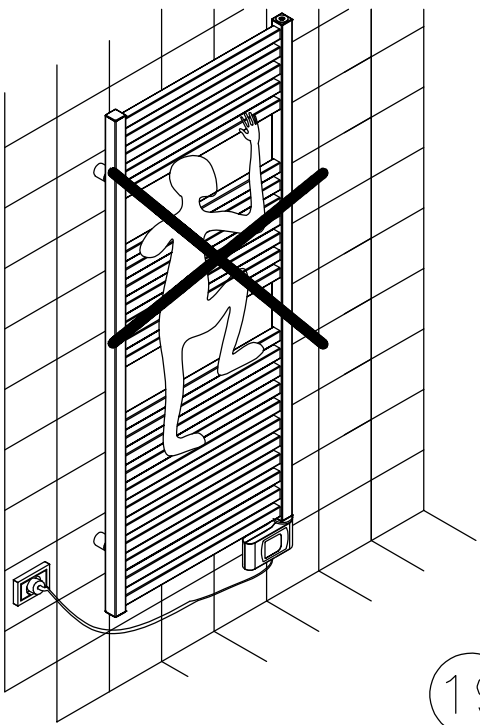


17

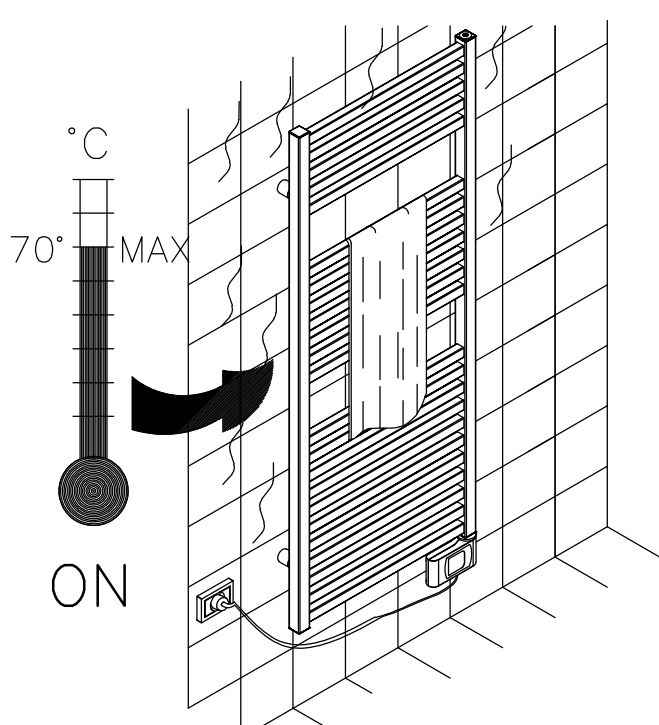


18

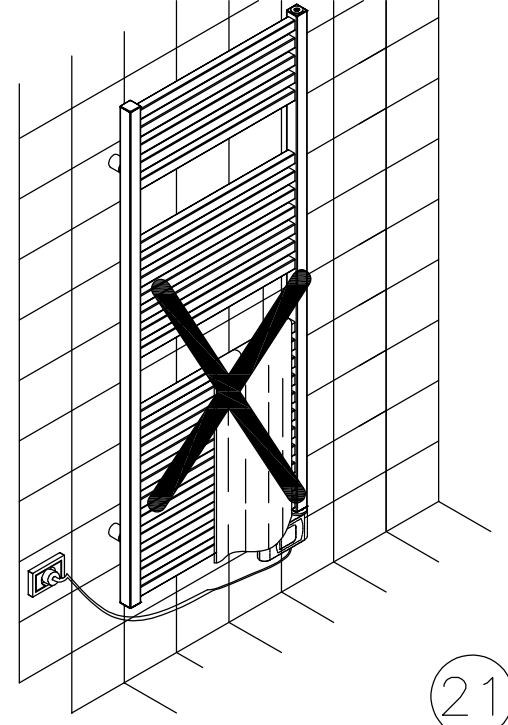
Avvitare il grano a brugola affinché il pezzo W sia fissato in maniera adeguata.
 Visser la vis jusqu'au fond du filetage de manière à bloquer complètement la pièces W.
 Apriete el tornillo Allen hasta que la pieza W esté fijado de manera adecuada.
 Tighten the Allen screw until the component W is fixed in the appropriate way.
 Înfiletați șurubul cu cap hexagonal astfel încât piesa W să fie fixată în mod adecvat. Schrauben Sie die Inbusschraube, so dass das Stück W ausreichend gesichert ist.



19



20



21