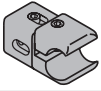



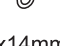




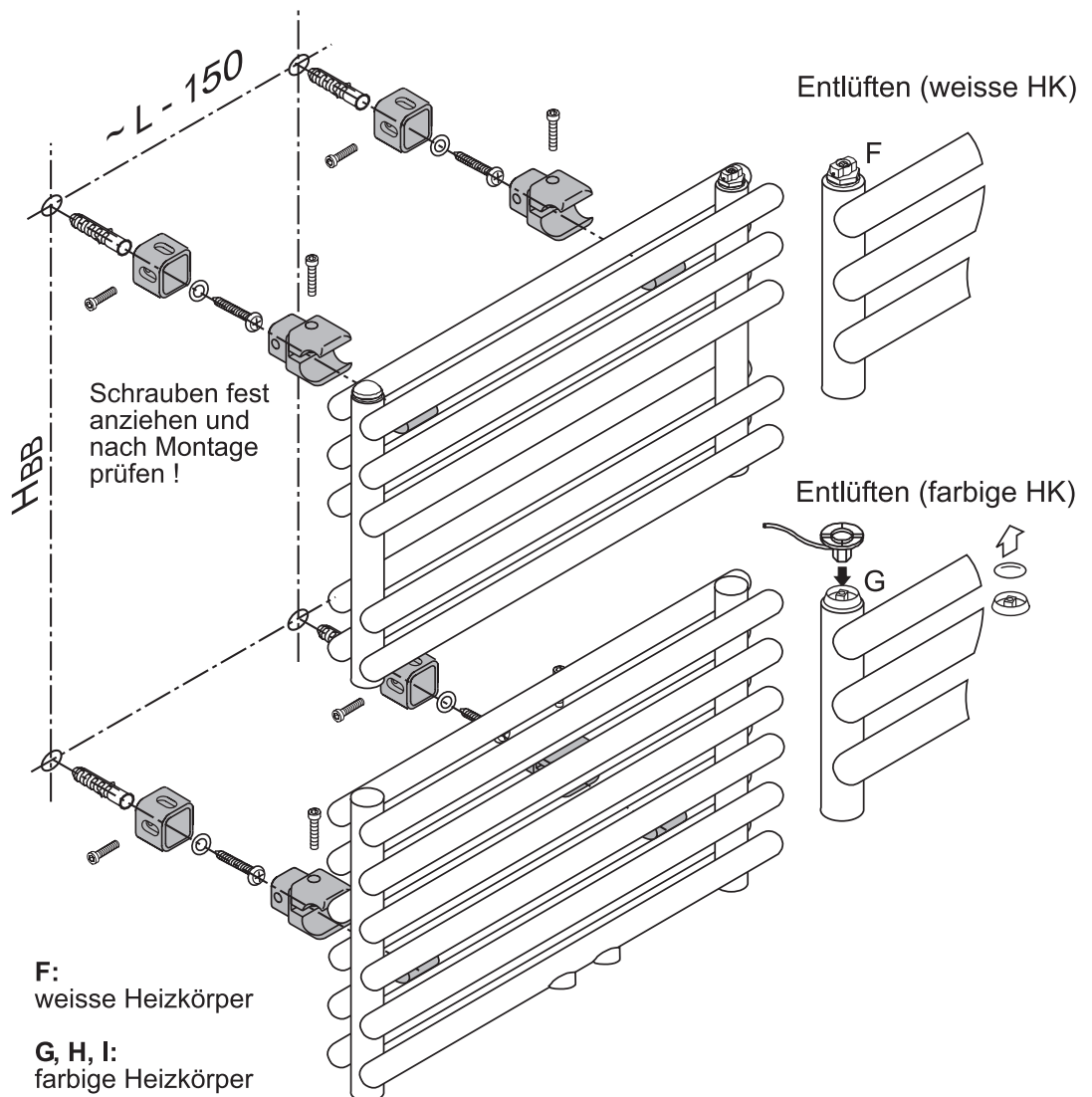
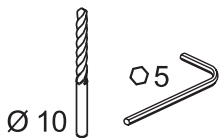


A		x 4
B		x 4
	6x70mm	
C		x 4
	alternativ 5,5x60mm	
D		x 4
	10x60mm	
E		x 4
	6,5x14mm	
F		x 2
G		x 2
H		x 1
I		x 1



Montage- und Pflegehinweise

Heizkörper dürfen nicht im direkten Sprühbereich von Brause/Duschköpfen, Schwimmbecken und Urinalen/Toiletten montiert werden. Im Zweifelsfall gelten die Einsatzmöglichkeiten und -grenzen gemäß Informationsblatt Nr. 7 des „Bundesverband der deutschen Heizungsindustrie“.

Wiederholtes Überhängen von nassen Textilien kann zu äußerer Rostbildung am Heizkörper führen.

Die Heizkörper sind nach DIN 55900 beschichtet.

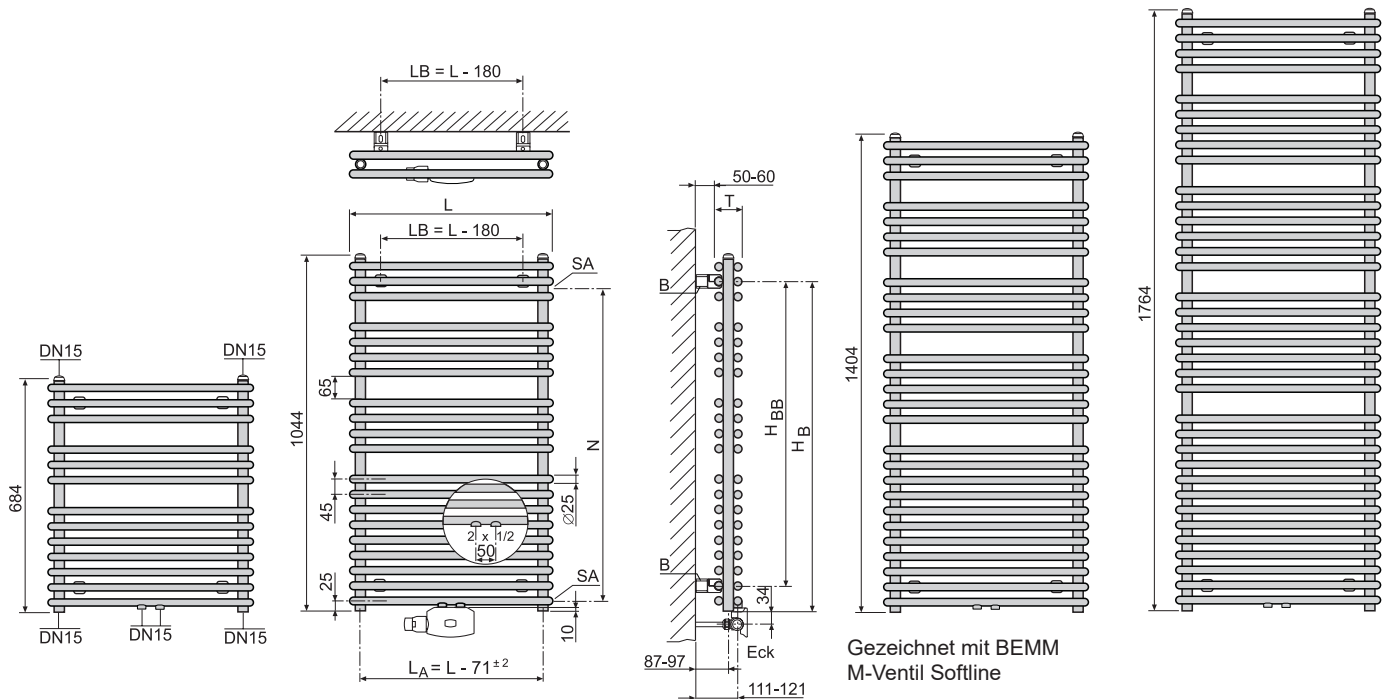
Zur Erhaltung der Schönheit/Brillanz der Oberflächen ist es wichtig, keine abrasiven (scheuernden) und keine sauren oder stark alkalischen (chemisch aggressive) Putzmittel zu verwenden. Das Reinigen mit Wasser und Seife, Abspülen und Trocknen mit einem weichen Tuch ist ausreichend.

Garantie- und Gewährleistung

Es gelten die Garantie- und Gewährleistungsbedingungen der BEMM GmbH, nachzulesen in den jeweils gültigen technischen Preislisten.

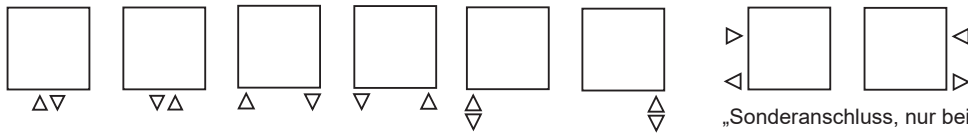
Technische Änderungen vorbehalten





Gezeichnet mit BEMM
M-Ventil Softline

N = Nabenabstand für Austauschversion
SA = Sonderanschluss DN15



„Sonderanschluss, nur bei Aus-
tausch (Barrierefrei)-Ausführung“

Technische Daten

H Bau- höhe mm	L Bau- länge mm	T Bau- tiefe mm	Bautyp	Gewicht (leer) kg	Wasser- inhalt l	Ober- fläche m ²	Φ 75/65/20 °C W	Expo- nent n	HB mm	HBB mm	LA mm	LB mm	VDI 6036 Anford.- klasse erfüllt
684	601	74	BC2068060	13,05	6,85	1,38	587	1,22	610	540	530	420	3
	801	74	BC2068080	16,95	8,95	1,79	794	1,18	610	540	730	620	3
	901	74	BC2068090	18,90	10,00	1,99	898	1,16	610	540	830	720	3
1044	501	74	BC2105050	17,80	8,60	1,80	737	1,27	970	900	430	320	3
	601	74	BC2105060	20,73	10,08	2,12	889	1,24	970	900	530	420	3
	701	74	BC2105070	23,65	11,55	2,43	1041	1,22	970	900	630	520	3
	801	74	BC2105080	26,58	13,03	2,75	1193	1,19	970	900	730	620	3
	901	74	BC2105090	29,50	14,50	3,06	1346	1,17	970	900	830	720	3
1404	501	74	BC2140050	23,10	12,40	2,43	913	1,25	1330	1260	430	320	3
	601	74	BC2140060	26,95	14,60	2,86	1102	1,23	1330	1260	530	420	3
	701	74	BC2140070	30,80	16,80	3,28	1291	1,22	1330	1260	630	520	3
	801	74	BC2140080	34,65	19,00	3,71	1481	1,20	1330	1260	730	620	3
1764	501	74	BC2176050	30,80	14,80	3,15	1217	1,28	1690	1620	430	320	3
	601	74	BC2176060	35,93	17,50	3,69	1458	1,25	1690	1620	530	420	3
	701	74	BC2176070	41,05	20,20	4,24	1698	1,22	1690	1620	630	520	3
	801	74	BC2176080	46,18	22,90	4,79	1937	1,19	1690	1620	730	620	3
	901	74	BC2176090	51,30	25,60	5,34	2177	1,17	1690	1620	830	720	3

Branchenübliche und fertigungstechnisch bedingte Toleranzen vorbehalten.