

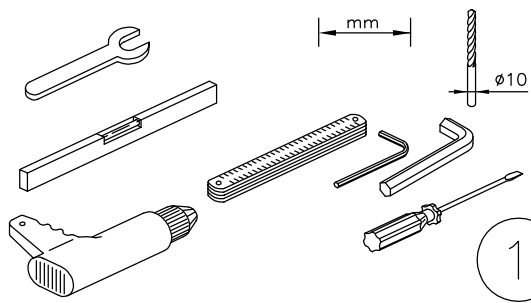
QUADRAQUA

Montageanleitung
 Assembly instructions
 Instructions de montage
 Istruzioni di montaggio
 Instrucciones de montaje
 Instrucțiuni pentru montare



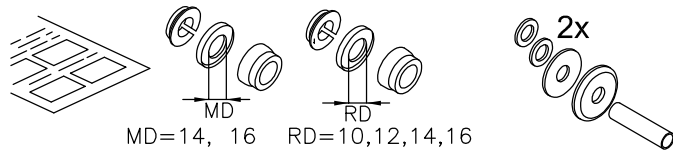
Service:
 BEMM GmbH
 Postfach 10 01 44
 D-31101 Hildesheim
 Fon +49(0) 51 21 / 93 00 - 0
 Fax +49(0) 51 21 / 93 00 84
 eMail info@bemm.de

Accessori non inclusi-Accessoires non compris-
 Accessories not included-Zubehör nicht inklusive-
 Accesorios no incluidos-Acesorii neincluse

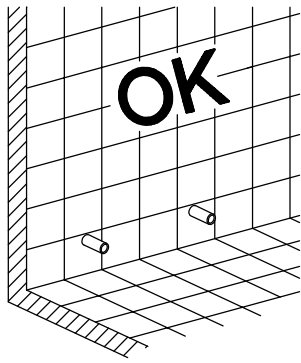
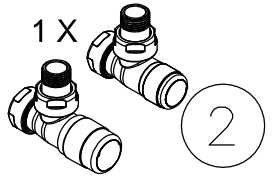


Accessori inclusi-Accessoires compris-
 Accessories included-Zubehör inklusive-
 Accesorios incluidos-Acesorii incluse

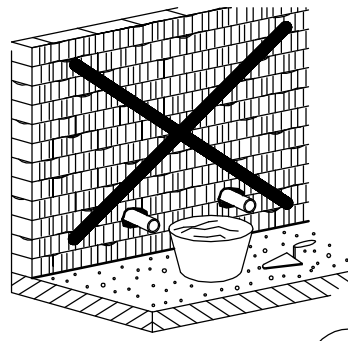
Raccordi multistrato (MD) e per tubo rame (RD) per valvola e
 detentore vari diametri.
 Coupling multilayer (MD) rings for copper (RD) pipes in different
 diameters.
 Raccords tuyau multicouches (MD) en cuivre (RD) pour robinet et
 coude de plusieurs diamètres.
 Kupferrohrverschraubungen multilayer (MD) für Ventile und
 Ausgangsventile (RD), diverse Durchmesser.
 Conexiones multicapa (MD) tubo de cobre (RD) para válvula y
 detentor de distintos diámetros.
 Cuplaj multistrat (MD) tub aramă (RD) pentru robinet tur și robinet
 retur diverse diametre.



Befestigungen zur Anwendung
 nur an tragfähigem
 Mauerwerk/Beton.
 Fissaggi da utilizzare solo
 su pareti con muratura forata.
 Brackets to only use
 on pierced masonry.
 Fixations à utiliser seulement
 sur murs en mur percé.
 Fijadores para poner sólo en
 paredes de albanilería perforada.
 Fixaje de utilizat numai pe zidul
 cu pereții prevăzuti cu găuri.

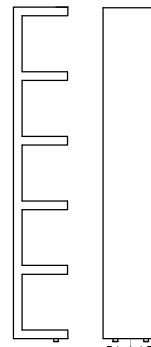


3

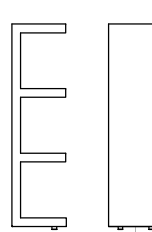


4

QUADRAQUA L



QUADRAQUA S

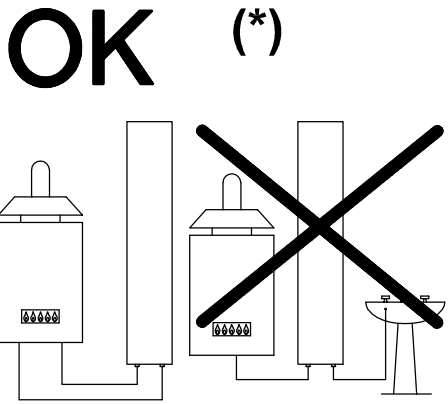


↑
 Ingresso acqua
 Water inlet
 Entrée de l'eau
 Wassereinfluss
 Entrada agua
 Intrarea apei

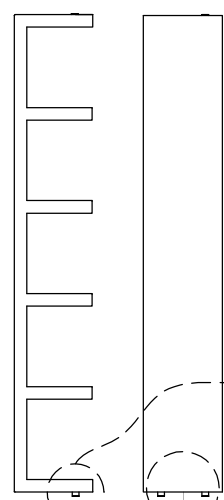
↓
 Diaframma
 Baffle
 Diaphragme
 Stauscheibe
 Diafragmă

(*):
 ESEMPIO CON RADIATORE QUADRAQUA L
 EXEMPLE AVEC RADIATEUR QUADRAQUA L
 EJEMPLO CON RADIADOR QUADRAQUA L
 EXAMPLE WITH QUADRAQUA L RADIATOR
 BEISPIEL MIT HEIZKÖRPER QUADRAQUA L
 EXEMPLU CU CALORIFERUL QUADRAQUA L

5



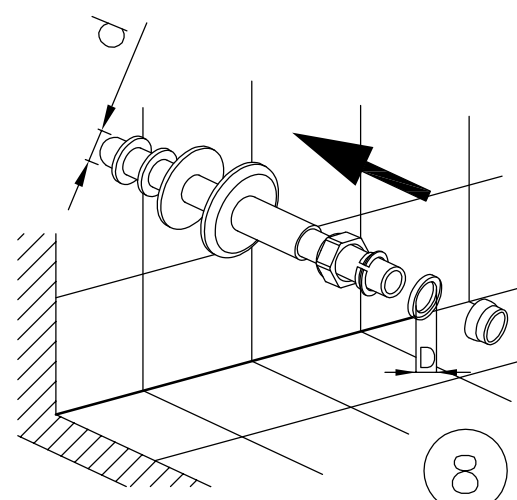
6



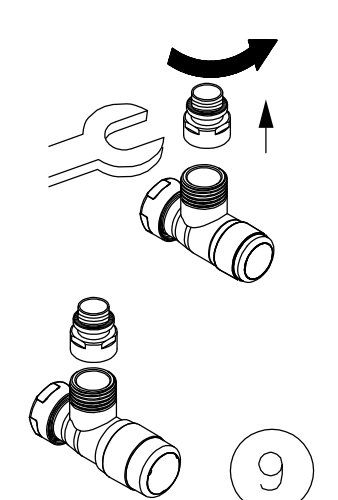
(*)



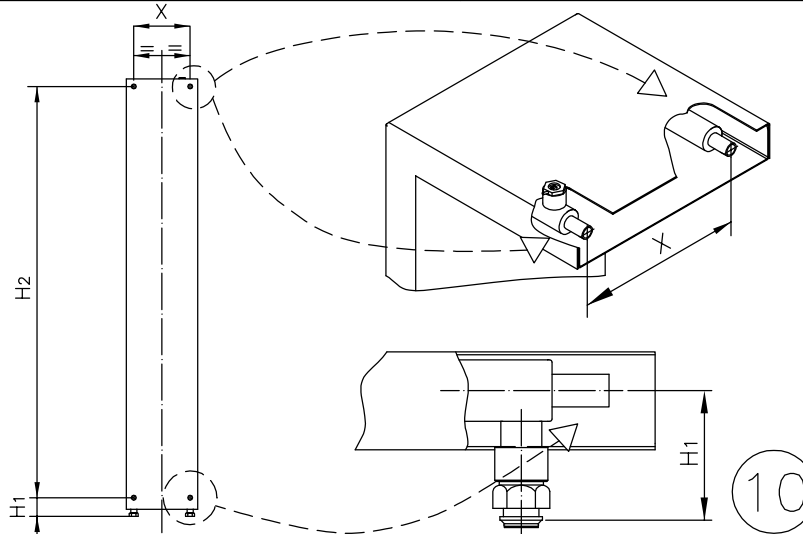
7



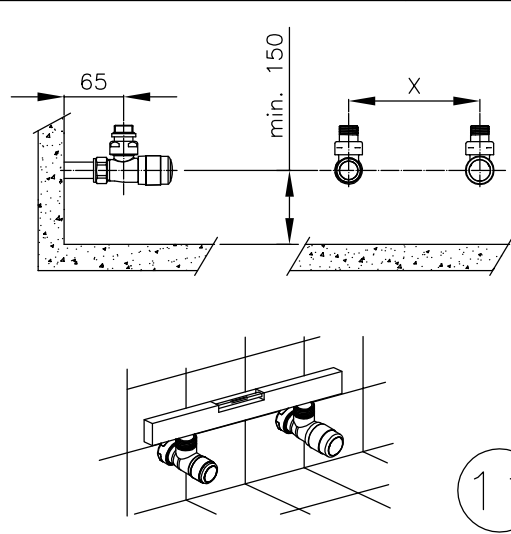
8



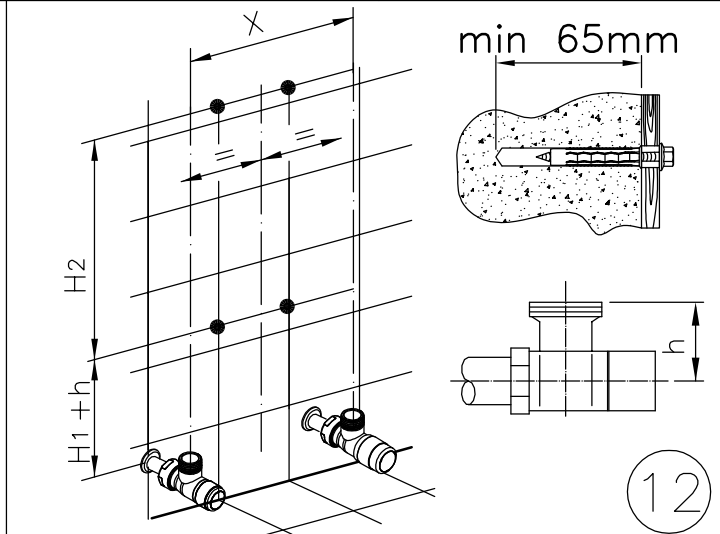
9



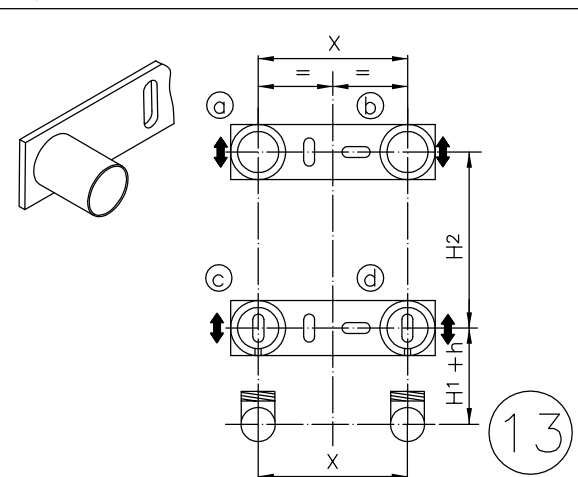
10



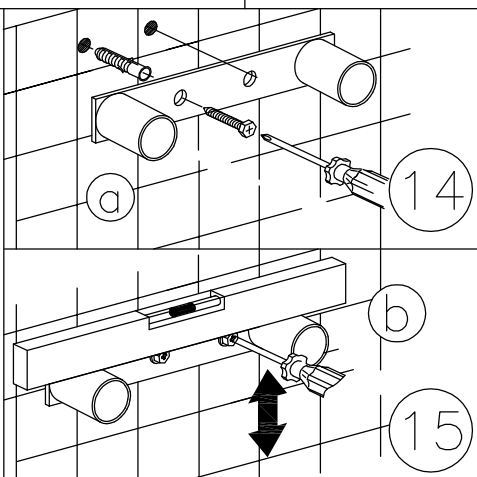
11



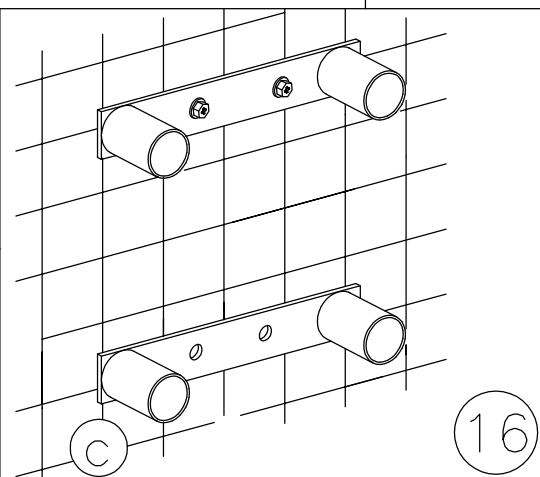
12



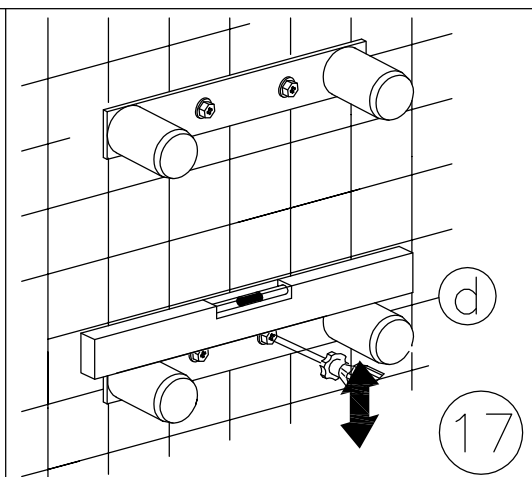
13



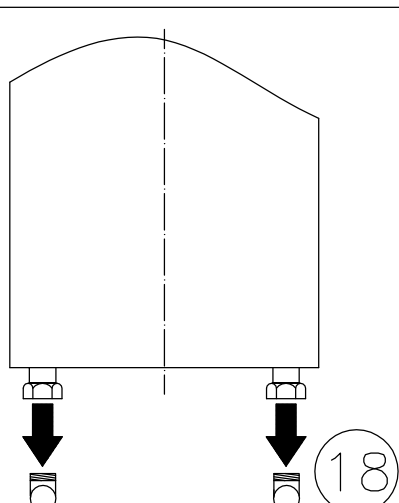
14



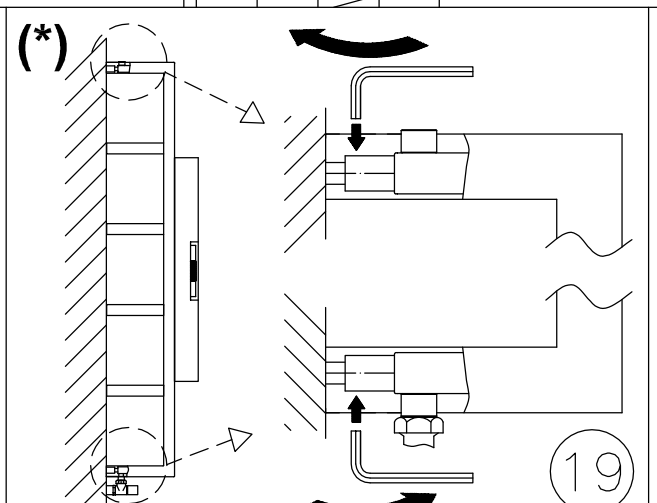
15



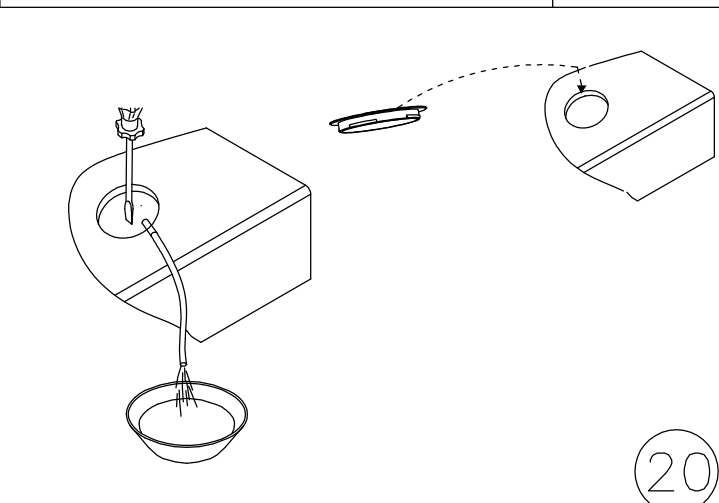
16



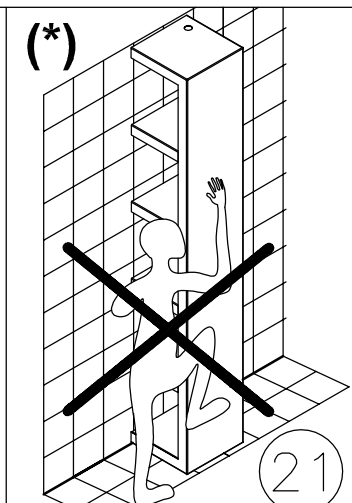
17



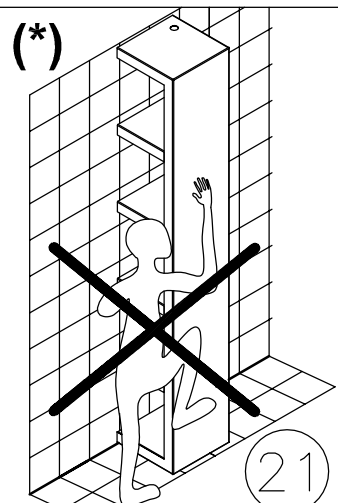
18



19



20



21

