

Plawa Purline Glas EK Elektrokomplett-Heizkörper



Produktbeschreibung



Plawa Purline Glas EK 1800 x 495 mm im Farbton Schwarz Front „Glas schwarz brillant (Oberflächencode SCG)“ mit optionaler LED-Hinterleuchtung.

Front/Oberfläche	Glanzgrad	Oberflächen-code
Spiegel	brillant	SPK
Glas weiß	brillant	SWG
Glas schwarz	brillant	SCG
Glas geätzt matt schwarz	samtrau	SCM

Die vorgenannten Fronten können mit jeder/jedem Ausführung/Farbton des eigentlichen Heizkörpers beliebig kombiniert werden.

Ausführung Glas geätzt matt schwarz auch als Kreidetafel geeignet.

Die speziellen Vorteile

- Puristisches, zeitloses Design
- Völlig plane Front mit hinterschnittenen Seiten
- Filigrane Anmutung durch feine Seitenlinien
- Schattenfuge für „schwebenden“ Eindruck, optional Lichtfuge
- Elektro-Anschluss und Befestigungen verdeckt
- Mit Samtmatt-Exklusivfarbtönen ein optisches und haptisches Erlebnis
- Hoher Anteil Strahlungswärme
- Barrierefreie Installation der Bedienung
- Optional mit Handtucharm/en links/rechts lieferbar
- Optional mit LED Hinterleuchtung.

Ausschreibungstext

BEMM Plawa Purline Glas EK, Top-Elektrokomplett-Planheizwand vertikal, Serie PVG-EK, für rein elektrischen Betrieb, mit planer Front, feinen Seitenlinien und seitlichen Schatten(Licht)-fugen sowie aufgesetzter Glasfront (4 mm). Die Seiten der planen Front sind im 60° Winkel nach innen gestellt und lassen so eine Fuge zur Wand für Schatten oder Licht frei. Die Seiten haben einen verdeckten Falz zur Aufnahme der optional lieferbaren LED-Hinterleuchtung. Gebrauchsmuster Nr. 202011109465.4, Geschmacksmuster Nr. 001942178. Elektrischer Anschluss 230 V/ 50 Hz Klasse I, IP21, über ca. 1,0 m Anschlusskabel (Kabelenden abisoliert, Ausgang unten links). Geprüft nach DIN EN 60335.

Oberfläche umweltfreundlich, emmissionsfrei pulverbeschichtet DIN 55900 und bei ca. 180 Grd. C eingebrannt. Standardfarbton Weiß 9016, wahlweise andersfarbig gemäß BEMM-Farbpalette. Zusätzlich aufgesetzte Glasscheibe in 4 verschiedenen Oberflächen Ausführungen

BEMM Plawa Purline Glas EK ist nicht mit Wärmeträgerflüssigkeit gefüllt. Die Erwärmung erfolgt schnell und energieeffizient durch eine elektrisch doppelt isolierte Heizmatte, rückseitig verteilt über die Frontflächen.

Serienmäßiges Zubehör: 1 Wandträger erfüllt AK 3 nach VDI 6036, mit Schrauben und Dübeln sowie Aushebesicherung unten.

Optional: Handtucharm/e links/rechts für Einsatz in Küche und Bad.

Optional: LED-Hinterleuchtung als Design- und Orientierungslicht.



Ausführung Komfort (EK = Serienausstattung)

Funk Uhrenraumthermostat, digital mit Wochenprogramm mit 9 voreingestellten Programmen, individuell programmierbar, Ferien- und Party-Funktion, Frostschutzfunktion, Tastensperre, Einstellbereich 5 - 35°C, IP30, inkl. 2 Batterien Typ AAA LR03 1,5 V, Gehäuse weiss, Maße 83x80x27 mm (BxHxT).



Vario-Komponenten

• Raumteiler-Sonderzubehör	nein
• Vergrößerter Wandabstand	nein
• Barrierefrei-Wandbefestigungen	nein
• Handtucharme	ja Folgeseiten
• Barrierefreie Installation der Bedienung	ja Folgeseiten
• LED-Ambiente	ja Folgeseiten
• Galv. verzinkt unter der Pulverbeschichtung	nein

Plawa Purline Glas EK Glasfronten Produktprogramm



Plawa Purline Glas EK 1800 x 495 mm Heizkörper im Farbton Schwarzperlmatt 18 und Front „Glas Schwarz matt (Oberflächen-code SCM)“ sowie optionaler LED-Hinterleuchtung.



Plawa Purline Glas EK 1800 x 495 mm Heizkörper im Farbton Samt-metallicgraphit YA und Front „Spiegel (Oberflächen-code SPK)“ sowie optionaler LED-Hinterleuchtung.



Plawa Purline Glas EK 1800 x 495 mm Heizkörper im Farbton 18 Schwarzperlmatt und Front „Glas schwarz brillant (Oberflächen-code SCG)“ sowie optionaler LED-Hinterleuchtung.



Plawa Purline Glas EK 1800 x 495 mm Heizkörper im Farbton Samt-weiß Y5 und Front „Glas weiß brillant (Oberflächen-code SWG)“ sowie optionaler LED-Hinterleuchtung.

Plawa Purline Glas EK

Produktprogramm, Wärmeleistungen, Preise, Zubehör

H Bau- höhe mm	L Bau- länge mm	Bautyp Art.-Nr. 1)	Elektrische Leistungsaufnahme/ Wärmeleistung (Nennleistung in Watt)	Preise (PG 25)			
				Front Spiegel €/Stück	Glas €/Stück	Glas geätzt €/Stück	
Plawa Purline							
1800	495	PVG180049__E__	530	1262,37	1262,37	1379,06	
1800	625	PVG180062__E__	680	1368,46	1368,46	1485,15	
Plawa Handtucharm (für alle Heizkörpergrößen) (PG 25)				SW	.F	CR	EV
Optionale Komponente, gesondert zu bestellen				€/Stück	€/Stück	€/Stück	€/Stück
40	475	PZPHTA047__	Plawa Handtucharm Purline 475	110,20	146,92	204,96	183,66
40	575	PZPHTA057__	Plawa Handtucharm Purline 575	116,33	153,07	210,66	189,80
Hinterleuchtung 2700K (für alle Heizkörpergrößen) und Anschlusssets (PG 25)							
Optionale Komponente, gesondert zu bestellen					€/Stück		
3600	---	PZH180WW	LED-Hinterleuchtung warmweiß, 2x1800 mm Stromversorgung dazu		270,20		
---	---	PZHSTN24	Stecker-Netzteil 230 VAC/ 12 VDC, 24W		32,33		
---	---	PZHUPN24	UP-Netzteil-Set 230 VAC/ 12 VDC, 24W		184,12		

1) Für Farbton des seitlich und hinter der Glasfront 10.-11. Stelle um 2 Buchstaben „SW“ für Standardfarbton „Weiß 9016“ oder 2 Buchstaben aus Farbpalette auf hinterer, innerer Umschlagseite ergänzen.

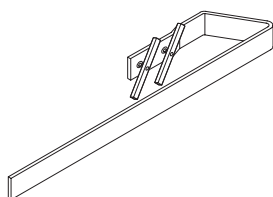
Für die Ausführung der Glasfront, die letzten 3 Stellen um Oberflächencode gemäß Vorseite ergänzen.

2) Erläuterung der Oberflächengruppen siehe BEMM Farbpalette.

Rot gedruckte Bautypen (Preise) aus Werkslagervorrat.



Abb.: **Plawa Purline Glas Edition** 1800 x 495 mm Heizkörper im Farbton Samtmetallicgraphit YA und Front „Spiegel (Oberflächencode SPK)“ sowie optionaler LED-Hinterleuchtung und optionalen Handtucharm Purline in Chrom.



Handtucharm Plawa Purline, Zubehör zum seitlichen Überstreifen von Textilien, in beliebiger Anzahl und beliebiger Höhe links oder rechts positionierbar. In den Längen 475 und 575 mm, Höhe 40 mm und ca. 50 mm Tiefe von Vorderkante Heizkörper bis Außenkante Handtucharm. Montage vor Installation des Heizkörpers. Nachrüstbar nur bei demontierten Plawa.



LED-Hinterleuchtung

LED-Hinterleuchtung Warmweiß, bestehend aus 2 LED-Streifen Warmweiß, 12 VDC, 4,8 W/m, IP55, mit 2x1500 bzw. 2x1800 mm Länge und Anschlusskabel (250-300 mm Länge) mit Cinch-Stecker, selbstklebend zur Montage rückseitig links und rechts in den hinteren vertikalen Falzen der Heizkörperfront. Schnur-Zwischenschalter mit Kabelenden/Y-Kabel mit Cinch-Kupplungen und Buchse D 5,5/d 2,1. 10 selbstklebenden Kabelhaltern zur Fixierung der Anschlusskabel unten rückseitig an Heizkörperfront. Nachrüstbar nur bei demontiertem Plawa. Niederspannung: salv save



Stecker-Netzteil STN

Stecker-Netzteil 230 VAC/ 50Hz für 12 VDC / 24 W Betriebsspannung mit 1,5 m Anschlusskabel, IP54 und Gerätestecker D 5,5/d 2,1.



UP-Netzteil UPN

UP-Netzteil-Set zum Einbau in UP-Dose 230 VAC/ 50Hz für 12 VDC/24W Betriebsspannung, Gerätestecker 5,5/d 2,1, D 53mm /T 32 mm, sowie UP-Dose D 67mm /T 60 mm mit Kabelausschuss und Rahmen (Kunststoff weiß) IP 23. Montage vor Installation des Heizkörpers.

Stromversorgung Schaltschrank (ohne Abbildung):

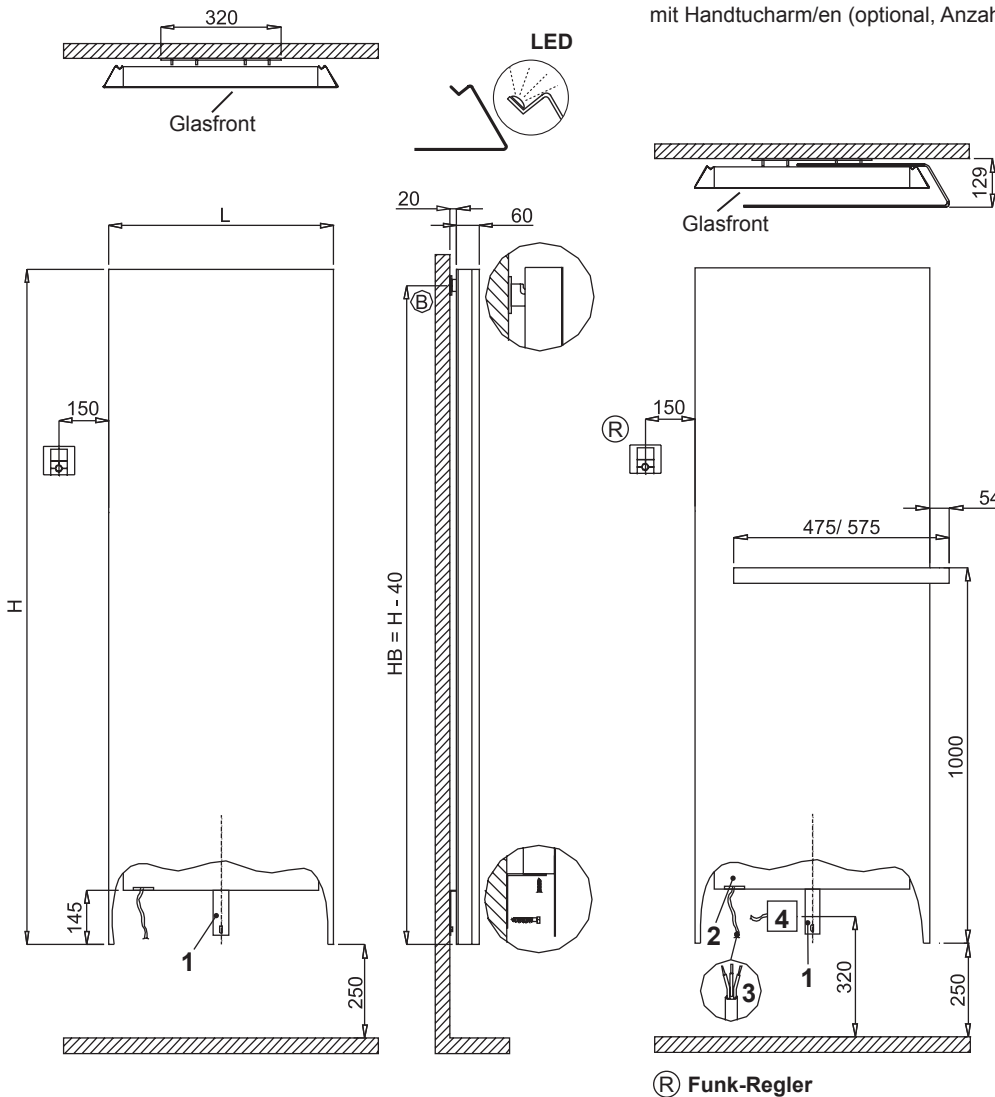
Alternativ kann die Versorgung der LED Hinterleuchtung über ein baueitiges, externes Netzteil mind. 12 VDC/20W im Schaltschrank erfolgen.

Plawa Purline Glas EK

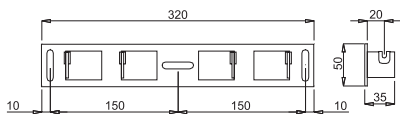
Abmessungen, Technische Daten



Plawa Purline Glas-Edition EK Installationsbeispiele
mit Handtucharm/en (optional, Anzahl und Position beliebig wählbar)

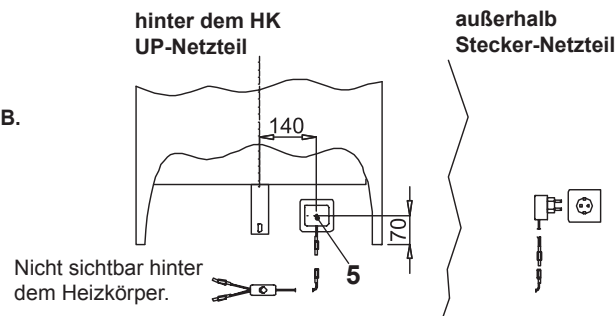


Wandträger (B)



- 1 Aushebesicherung
- 2 Empfänger
- 3 Kabel 1,0 m mit Litze
- 4 Stromversorgung (bauseits) z.B. mit Wandanschlussdose
- 5 UP-Netzteil (optional)

Elektroanschluss für LED-Hinterleuchtung



Technische Daten

H Bau- höhe mm	L Bau- länge mm	T Bau- tiefe mm	Bautyp	Gewicht (leer) kg	Ober- fläche m ²	Elektrische Heizleistung W	VDI 6036 Anford.- klasse erfüllt
1800	495	60	PVG180049	37,7	1,11	530	3
1800	625	60	PVG180062	49,1	1,34	680	3