

Ventilblock Variant, MEP-Ventil (bivalent)

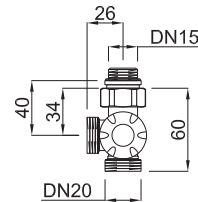
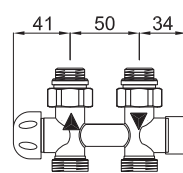


Produktbeschreibung, Abmessungen, Preise

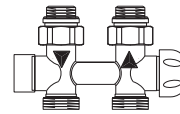
Ventilblock Variant, DN 15 x 50 mm in Eck- und Durchgangsausführung, mit Voreinstellung, absperrbar, zum Einsatz in Zwei- und Einrohr-Heizungsanlagen bis 10 bar Betriebsüberdruck und 110 °C Betriebstemperatur. Ventileinsatz und Einsatz für Rücklaufabsperung tauschbar, dadurch Ventil (Vorlauf) wahlweise links oder rechts möglich. Thermostat-Anschlussgewinde M30x1,5 mit Bauschutzkappe. Der Bypass für Einrohrbetrieb ist einregulierbar.

Für den Anschluss von Kupfer-, Weichstahl- und Kunststoffrohren bauseitige Klemmringverschraubungen für Eurokonus mit AG DN 20 (3/4") verwenden.

Ausführung	Art.-Nr.	Preis (PG 54)
Eck/Durchgang, vernickelt	ZVVUV15V5	€ 141,74



Durch Tauschen (Umbau) des Ventileinsatzes und der Rücklaufabsperung mit Bypass von links nach rechts, auch Ventil (Vorlauf) rechts möglich.



BEMM Ventil Abdeckung Variant, aus Kunststoff für Ventilblock Variant als Eck- und Durchgangsform, im Farbton Weiß 9016 oder verchromt. Maße 120x78x45 mm (BxHxT).

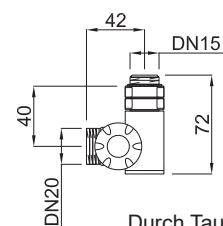
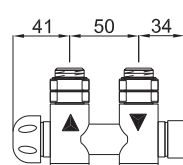
Ausführung	Art.-Nr.	Preis (PG54)
Eck/Durchgang, Weiß 9016	ZVAUV15VSW	€ 19,32
Eck/Durchgang, verchromt	ZVAUV15VCR	€ 26,75

Nicht geeignet für MEP-Ventil (bivalent).

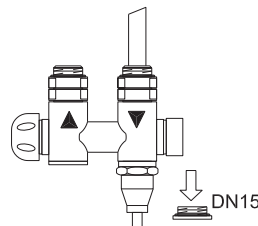
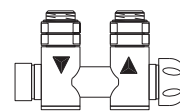
MEP-Ventil (bivalent), DN 15 x 50 mm in Eckausführung, mit Voreinstellung, absperrbar, zum Einsatz in 2-Rohr-Anlagen bis 10 bar Betriebsüberdruck und 110 °C Betriebstemperatur. Ventileinsatz und Einsatz für Rücklaufabsperung tauschbar, dadurch Ventil (Vorlauf) wahlweise links oder rechts möglich. Thermostat-Anschlussgewinde M30x1,5 mit Bauschutzkappe. Massive Ventilausführung in weiß 9016 oder verchromt.

Für den Anschluss von Kupfer-, Weichstahl- und Kunststoffrohren bauseitige Klemmringverschraubungen für Eurokonus mit AG DN 20 (3/4") verwenden.

Ausführung	Art.-Nr.	Preis (PG 54)
Eck, Weiß 9016	ZVXMEP15ESW5	€ 170,88
Eck, verchromt	ZVXMEP15ECR5	€ 185,73



Durch Tauschen (Umbau) des Ventileinsatzes und der Rücklaufabsperung von links nach rechts, auch Ventil (Vorlauf) rechts möglich.



Für bivalenten (gemeinsamen) Anschluss mit Elektroheizstab. **Heizstab links oder rechts** montierbar.

BEMM Thermostat Puro, siehe Folgeseiten.



M-Ventil Purline

Produktbeschreibung, Abmessungen, Preise



BEMM M-Ventil Purline DN15 x 50 mm mit Voreinstellung, zum Befüllen, Absperren und Entleeren, zum Einsatz in 2-Rohr-Anlagen bis 10 bar Betriebsüberdruck und 120 °C Betriebstemperatur, mit beliebiger Durchflußrichtung, vernickelt, mit Thermostat-Anschlussgewinde M30 x 1,5 mit Bauschutzkappe, mit 2 Spezial-Einschraubstutzen mit O-Ring DN 15 (1/2") und AG DN 20 (3/4") Eurokonus für Rohranschluss mittels Klemmringverschraubung. Thermostatkopf generell links, Durchflußrichtung wird eventuell von Erfordernis des Heizkörpers bestimmt. **Komplett mit eleganter Purline Verkleidung** aus schlagfestem Kunststoff im Farbton Weiß 9016 bzw. im Farbton des Heizkörpers, einschließlich Inbusschraube und Logo-Deckel. Ventil und Verkleidung in 1 Karton verpackt.

M-Ventil Purline: Anschlussarmatur für alle Heizkörper mit Anschlüssen IG DN 15 (1/2") und AG DN 20 (3/4") flachdichtend sowie Anschlussabstand 50 mm zum Einsatz in 2-Rohr-Heizungsanlagen.

ACHTUNG: Nicht geeignet für Badheizkörper Mido und Mido Arc (Anschlussgeometrie für M-Ventil Softline optimiert).

Anwendungsbereiche der M-Ventile:

Für alle Bad- und Raumwärmer mit unteren Anschlüssen DN 15 (1/2") x 50 mm.

Hinweis: Mido und Mido Arc nur mit M-Ventil Softline.

Funktionen der M-Ventile:

- Thermostatventil (mit Thermostatkopf Puro oder Pinox H, Anschluss M30 x 1,5).
- voreinstellbar für hydraulischen Anlagenabgleich.
- als Absperrverschraubung, zum Entleeren und Befüllen.

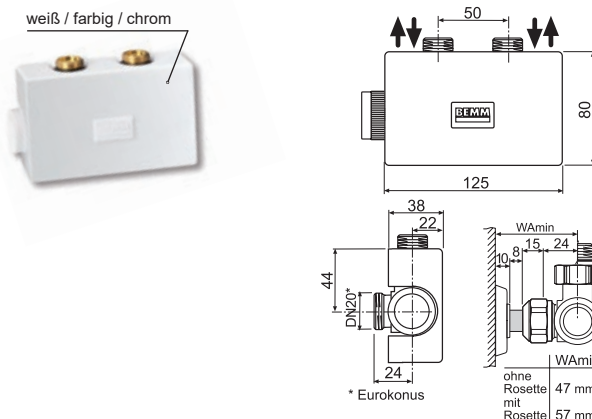
Serienmäßiger Ventileinsatz, Oventrop Art.-Nr. 118 70 78.

Feinstreguliereinsatz F, zum Austausch gegen serienmäßigen Ventileinsatz, für den Einsatz/Betrieb in Fernwärmeprojekten sowie Anlagen mit sehr geringen Durchflusssmengen. Oventrop Art.-Nr.: 118 73 52.

ACHTUNG: Dann Flußrichtung nicht mehr beliebig. Vorlauf immer links. Hydraulische Sondersituation: Für die auf dieser Seite aufgeführten Ventile passen Klemmringverschraubungen für AG DN20 (3/4") nach DIN V 3838 (Eurokonus) der gängigen Armaturenhersteller. **Nicht im Lieferumfang!**

M-Ventil Purline DN15 x 50 mm ohne Thermostat, wie zuvor beschrieben.

Ausführung	Art.-Nr.	Preis (PG54)
Eck, Weiß 9016	ZPXVESW5	€/Set 106,58
Durchgang, Weiß 9016	ZPXVDSW5	€/Set 106,58
Eck, Chrom	ZPXVECR5	€/Set 129,40
Durchgang, Chrom	ZPXVDCR5	€/Set 129,40

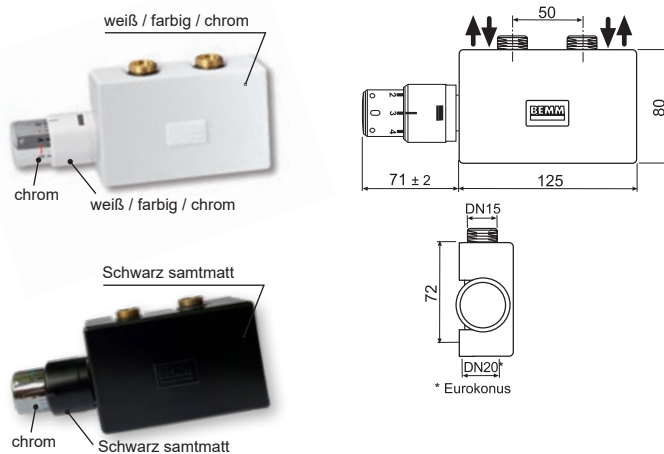


M-Ventil Purline DN15 x 50 mm mit Thermostat Puro

Im Komplett-Set wie oben beschrieben, jedoch mit Thermostat Puro, eleganter, schlanker Design-Heizkörperregler, mit eingebautem Flüssigkeitselement, mit verchromter Griffhülse. Bei ungünstigen Lichtverhältnissen bzw. für Sehbehinderte kann die Grundeinstellung „3“ durch die ertastbaren Einstellhilfen leicht wiedergefunden werden. Für Ventilanschluss M30 x 1,5. Minimalstellung: Nullstellung.

Oberfläche des Fühleres aus Stahl verchromt, Schutzring aus schlagfestem Kunststoff in weiß. Farbige Ausführung mit beschichtetem Dekorring.

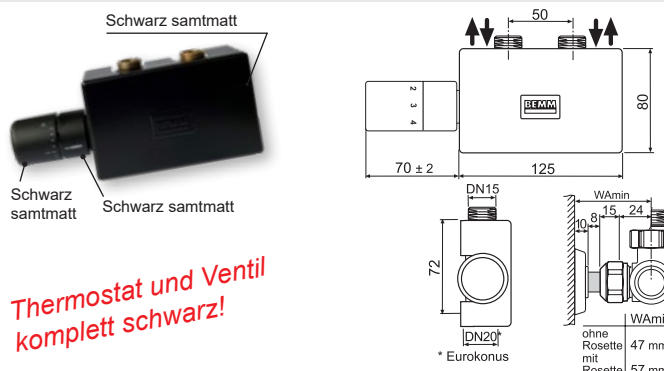
Ausführung	Art.-Nr.	Preis (PG54)
Eck, Weiß 9016	ZPUVESW5	€/Set 131,31
Durchgang, Weiß 9016	ZPUVDSW5	€/Set 131,31
Eck, Chrom	ZPUVECR5	€/Set 175,10
Durchgang, Chrom	ZPUVDCR5	€/Set 175,10
Eck, schwarz samtmatt	ZPUVEK15	€/Set 224,04
Durchgang, schwarz samtmatt	ZPUVDK15	€/Set 224,04
Eck, farbig	ZPUVE__5*	€/Set 224,04
Durchgang, farbig	ZPUVD__5*	€/Set 224,04



M-Ventil Purline DN15 x 50 mm mit Thermostat Testa

Im Komplett-Set wie oben beschrieben, jedoch mit Thermostat Testa, eleganter, schlanker Design-Heizkörperregler, mit eingebautem Flüssigkeitselement, in Schwarz samtmatt. Für Ventilanschluss M30 x 1,5, Maße 70x39x39 mm (BxHxT). Minimalstellung: Frostschutz.

Ausführung	Art.-Nr.	Preis (PG54)
Eck, Schwarz samtmatt	ZPTVEK15	€/Set 344,00
Durchgang, Schwarz samtmatt	ZPTVDK15	€/Set 344,00



ACHTUNG: Nicht geeignet für Badheizkörper Mido und Mido Arc (Anschlussgeometrie für M-Ventil Softline optimiert).

Rot gedruckte Artikel (Preise) aus Werkslagervorrat.

Thermostat und Ventil komplett schwarz!

M-Ventil Softline

Produktbeschreibung, Abmessungen, Preise

BEMM M-Ventil Softline DN15 x 50 mm mit Voreinstellung, zum Befüllen, Absperren und Entleeren, zum Einsatz in 2-Rohr-Anlagen bis 10 bar Betriebsüberdruck und 120 °C Betriebstemperatur, mit beliebiger Durchflußrichtung, vernickelt, mit Thermostat-Anschlussgewinde M30 x 1,5 mit Bauschutzkappe, mit 2 Spezial-Einschraubstutzen mit O-Ring DN 15 (1/2") und AG DN 20 (3/4") Eurokonus für Rohranschluss mittels Klemmringverschraubung. Thermostatkopf generell links, Durchflußrichtung wird eventuell von Erfordernis des Heizkörpers bestimmt. **Komplett mit eleganter Softline-Verkleidung** aus schlagfestem Kunststoff im Farbton Weiß 9016 bzw. im Farbton des Heizkörpers bzw. verchromt, einschließlich Distanzstück, Inbusschraube und Logo-Deckel. Ventil und Verkleidung in 1 Karton verpackt.

M-Ventil Softline:

Anschlussarmatur für alle Heizkörper mit Anschlüssen IG DN 15 (1/2") und AG DN 20 (3/4") flachdichtend sowie Anschlussabstand 50 mm zum Einsatz in 2-Rohr-Heizungsanlagen.

M-Ventil Softline DN15 x 50 mm ohne Thermostat, wie vor beschrieben.

Ausführung	Art.-Nr.	Preis (PG54)
Eck, Weiß 9016	ZMXVESW5	€/Set 106,58
Durchgang, Weiß 9016	ZMXVDSW5	€/Set 106,58
Eck, Chrom	ZMXVECR5	€/Set 129,40
Durchgang, Chrom	ZMXVDCR5	€/Set 129,40

* Für farbige Ausführung „_“ in Artikelnummer durch 2 Buchstaben gemäß BEMM-Farbpalette ersetzen, siehe hintere Umschlagseiten. Annähernde Farbabstimmung nur bei gemeinsamer Bestellung mit Heizkörper gegeben. Farbabweichungen durch unterschiedliche Materialien vorbehalten.

Anwendungsbereich für M-Ventile:

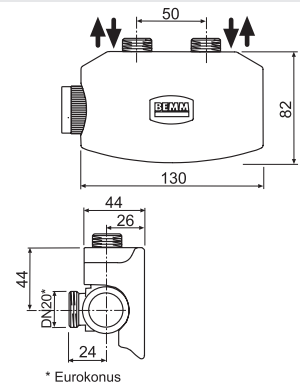
Für alle Bad- und Raumwärmer mit unteren Anschlüssen DN 15 (1/2") x 50 mm.

Serienmäßiger Ventileinsatz, Oventrop Art.-Nr. 118 70 78.

Feinstreguliereinsatz F, zum Austausch gegen serienmäßigen Ventileinsatz, für den Einsatz/Betrieb in Fernwärmeprojekten sowie Anlagen mit sehr geringen Durchflußmengen. Oventrop-Art.-Nr.: 118 73 52.

ACHTUNG: Dann Flußrichtung nicht mehr beliebig. Vorlauf immer links. Hydraulische Sondersituation: Für die auf dieser Seite aufgeführten Ventile passen Klemmringverschraubungen für AG DN20 (3/4") nach DIN V 3838 (Eurokonus) der Rohrsystemhersteller. **Nicht im Lieferumfang!**

weiß / farbig / chrom



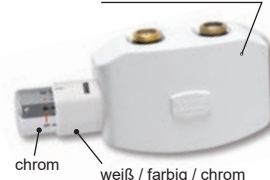
M-Ventil Softline DN15 x 50 mm mit Thermostat Puro

Im Komplett-Set wie oben beschrieben, jedoch mit Thermostat Puro, eleganter, schlanker Design-Heizkörperregler, mit eingebautem Flüssigkeitselement, mit verchromter Griffhülse. Bei ungünstigen Lichtverhältnissen bzw. für Sehbehinderte kann die Grundeinstellung „3“ durch die ertastbaren Einstellhilfen leicht wiedergefunden werden. Für Ventilanschluss M30 x 1,5. Minimalstellung: Nullstellung.

Oberfläche des Fühleres aus Stahl verchromt, Schutzring aus schlagfestem Kunststoff in weiß. Verchromte Ausführung mit zusätzlichem verchromtem Dekorring bzw. farbige Ausführung mit beschichtetem Dekorring.

Ausführung	Art.-Nr.	Preis (PG54)
Eck, Weiß 9016/Weiß 9016	ZMUVESW5	€/Set 131,31
Durchgang, Weiß 9016/Weiß 9016	ZMUVDWSW5	€/Set 131,31
Eck, Chrom	ZMUVECR5	€/Set 175,10
Durchgang, Chrom	ZMUVDKR5	€/Set 175,10
Eck, schwarz samtmatt	ZMUVEK15	€/Set 224,04
Durchgang, schwarz samtmatt	ZMUVDK15	€/Set 224,04
Eck, farbig	ZMUVE__5*	€/Set 224,04
Durchgang, farbig	ZMUVD__5*	€/Set 224,04

weiß / farbig / chrom



chrom

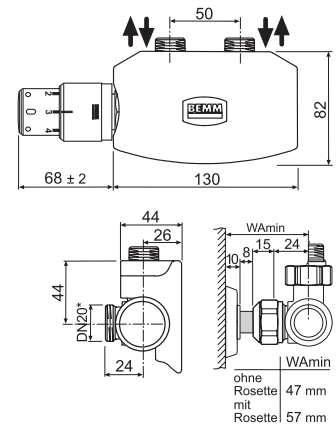
weiß / farbig / chrom

Schwarz samtmatt



chrom

Schwarz samtmatt



M-Ventil Purline DN15 x 50 mm mit Thermostat Testa

Im Komplett-Set wie oben beschrieben, jedoch mit Thermostat Testa, eleganter, schlanker Design-Heizkörperregler, mit eingebautem Flüssigkeitselement, in Schwarz samtmatt. Für Ventilanschluss M30 x 1,5, Maße 70x39x39 mm (BxHxT). Minimalstellung: Frostschutz.

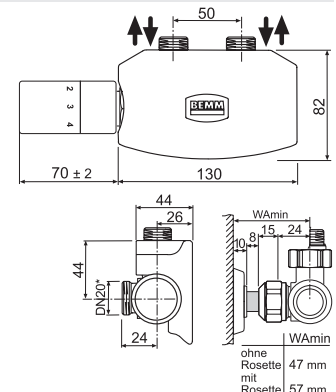
Ausführung	Art.-Nr.	Preis (PG54)
Eck, Schwarz samtmatt	ZMTVEK15	€/Set 344,00
Durchgang, Schwarz samtmatt	ZMTVDK15	€/Set 344,00

Schwarz samtmatt



Schwarz samtmatt

Schwarz samtmatt

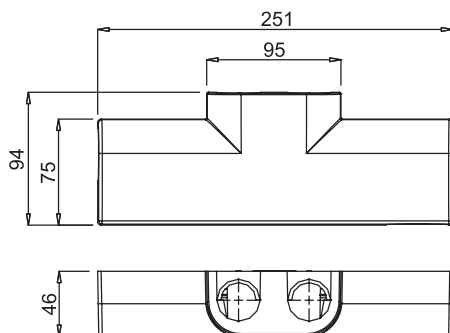
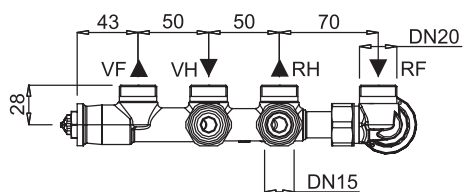
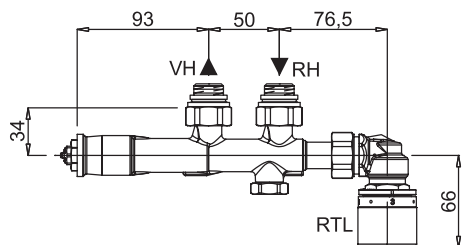


Thermostat und Ventil komplett schwarz!

Rot gedruckte Artikel (Preise) aus Werkslagerinventar.

MF-Ventil

Anschlusszubehör



BEMM MF-Ventil DN15 x 50 mm mit Voreinstellung, Heizkörper absperrbar, zum Einsatz in 2-Rohr-Anlagen bis 10 bar Betriebsüberdruck und 120 °C Betriebstemperatur, mit separater Anschlussmöglichkeit und Regelung einer Fußbodentemperierung, Heizkörperventil mit Thermostat-Anschlussgewinde M30 x 1,5 mit Bauschutzkappe, mit 2 Spezial-Einschraubstutzen mit O-Ring DN 15 (1/2") und AG DN 20 (3/4") Eurokonus für Rohranschluss mittels Klemmringverschraubung. Thermostatventil für Heizkörperregelung links und RTL-Ventil rechts inklusiv RTL-Kopf. **Komplett mit Verkleidung** aus schlagfestem Kunststoff im Farbton Weiß 9016 oder verchromt.

Passende BEMM Thermostate:
siehe nächste Seite.

Ausführung	Art.-Nr.	Preis (PG 54)
Eck, Weiß 9016	ZVXMF15ESW5	€ 405,40
Eck, verchromt	ZVXMF15ECR5	€ 424,99

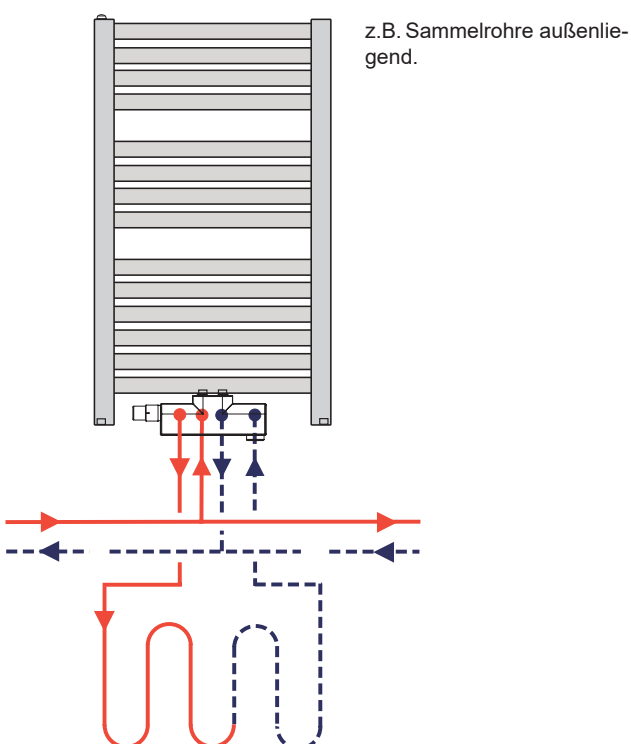
Zeichenerklärung (zur Zeichnung):

- VH = Vorlauf Heizkörper
- RH = Rücklauf Heizkörper
- VF = Vorlauf Fußbodenkreis
- RF = Rücklauf Fußbodenkreis
- RTL = RT-Ventil mit RTL Kopf

Anwendungsbereich für MF-Ventil:

BEMM-Badwärmer mit serienmäßigem Anschluss DN 15 (1/2") x 50 mm:

Für das auf dieser Seite aufgeführte Ventil passen Klemmringverschraubungen für AG DN20 (3/4") nach DIN V 3838 (Eurokonus) der Rohrsystemhersteller. **Nicht im Lieferumfang!**



Rot gedruckte Artikel (Preise) aus Werkslagervorrat.



BEMM-Thermostat Puro, eleganter, schlanker Design-Heizkörperregler, mit eingebautem Flüssigkeitselement, mit verchromter Grifffülse. Bei ungünstigen Lichtverhältnissen bzw. für Sehbehinderte kann die Grundeinstellung „3“ durch die ertastbaren Einstellhilfen leicht wiedergefunden werden. Für Ventilanschluss M30 x 1,5, Maße 75x42x42 mm (BxHxT). Minimalstellung: Nullstellung.

Oberfläche des Fühleres aus verchromtem Stahl, Schutzring aus schlagfestem Kunststoff, in weiß, in verchromter Ausführung und in Edelstahloptik.

Ausführung	Art.-Nr.	Preise (PG54)
Weiß/Chrom	ZVXTOSW	€ 37,11
Chrom/Chrom	ZVXTOCR	€ 40,93
Edelstahl/Edelstahl	ZVXTOEV	€ 53,57



BEMM-Thermostat Testa, eleganter, schlanker Design-Heizkörperregler, mit eingebautem Flüssigkeitselement, in Schwarz samtmatt. Für Ventilanschluss M30 x 1,5, Maße 70x39x39 mm (BxHxT). Minimalstellung: Frostschutz.

Ausführung	Art.-Nr.	Preis (PG 54)
Schwarz samtmatt	ZVXTTK1	€ 158,00



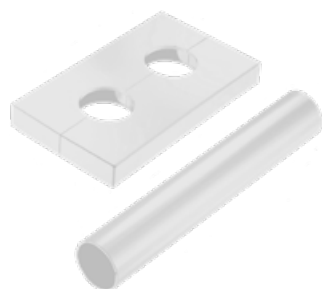
Thermostat Pinox H, eleganter Design-Heizkörperregler, mit eingebautem Flüssigkeitselement. Für Ventilanschluss M30 x 1,5, Maße 79x69x42 mm (BxHxT). Design ausgerichtet auf gängige Einhebel-Sanitärarmaturen. Barrierefrei-Funktionalität durch 2-Sinne-Prinzip (Seh- und Tastsinn). Minimalstellung: Frostschutz.

Ausführung	Art.-Nr.	Preise (PG54)
Weiss	ZVXTPSW	€ 140,38
Chrom	ZVXTPCR	€ 140,38



Thermostat mit Fernversteller Uni FH, passend auf Ventilgehäuse mit Anschluss M30x1,5 mm, 7-28 °C mit Nullstellung, 2 m Kapillarrohr, Gehäuse weiß.

Art.-Nr.	Preis (PG 54)	
ZVXTFV200SW	€/Stück	123,77



Wandrosette mit Überschiebrohr, für 50 mm Anschlussabstand, bestehend aus einer rechteckigen Klappsetze und geschlitzten Überschiebrohr. Auch nachträgliche Montage möglich. Maße Wandrosette 118 x 68 x 12 (B x H x T) in mm

Hinweis: Das geschlitzte Überschiebrohr mit einem Innendurchmesser von $d = 25$ mm und einer Länge von $l = 160$ mm ist zur Verwendung für Vor- und Rücklauf auf die erforderlichen Längen zu teilen. Da die Ausführung vom Rohrsystem unabhängig ist, muss eine Fixierung von Wandrosette und Überschiebrohr bauseits mittels geeignetem Klebstoff oder Silikon erfolgen.

Ausführung	Art.-Nr.	Preis (PG 54)
Weiß 9016	ZVXWRE50SW	€ 26,91

Rot gedruckte Artikel (Preise) aus Werkslagervorrat.

Anschlusszubehör für Ventilheizkörper



BEMM Hahnblock Q-Tech DN15 x 50 mm Volumenstromregelung für den automatischen hydraulischen Abgleich, zum Einsatz in 2-Rohr-Anlagen bis 10 bar Betriebsüberdruck und 110 °C Betriebstemperatur, Durchflussbereich 10-170 l/h, mit 2 Spezial-Einschraubstutzen mit O-Ring DN 15 (1/2") und AG DN 20 (3/4") Eurokonus für Rohranschluss mittels Klemmringverschraubung. Messing vernickelt.

Ausführung	Art.-Nr.	Preis (PG 54)
Eck, Vorlauf links, vernickelt	ZVXHBQ15EL5	€ 183,00
Eck, Vorlauf rechts, vernickelt	ZVXHBQ15ER5	€ 183,00
Durchgang, vernickelt	ZVXHBQ15DX5	€ 183,00

Anwendungsbereich:

Zum Anschluss für Heizkörpern mit integriertem Ventil (ohne Volumenstromregelung), **Serien Vera, Pawa, Pako, Extra, Kreara, Era.** Vor- und Rücklauf Eckversion nicht variabel.

Für die auf dieser Seite aufgeführte Anschlussarmatur passen Klemmringverschraubungen für AG DN20 (3/4") nach DIN V 3838 (Eurokonus) der Rohrsystemhersteller. **Nicht im Lieferumfang !**

Optionaler Ventileinsatz



10 l/h entspricht ca. 120 W
170 l/h entspricht ca. 2000 W
bei jeweils Temperaturdifferenz von 10 K

Ventileinsatz Q-Tech, Der neue „Q-Tech“-Einsatz regelt die Volumenströme automatisch und ermöglicht extrem einfach die Volumenstromanpassung auf den jeweiligen Heizkörper. Der notwendige Volumenstrom durch den jeweiligen Heizkörper wird aus der Heizlastberechnung und der gewählten Temperaturspreizung ermittelt und direkt eingestellt. Durch die „Q-Tech“ wird der Volumenstrom auf den eingestellten Wert automatisch begrenzt. Die Armaturen mit „Q-Tech“ vereinfachen somit erheblich den Hydraulischen Abgleich. Sehr großer einstellbarer Durchflussbereich von 10 bis 170 l/h, Maße 46x22x22 mm (BxHxT). Passend zu M-Ventilen. **Achtung: Durchflussrichtung nicht beliebig! Vorlauf immer auf der Ventileseite (links).**

Ausführung	Art.-Nr.	Preis (PG54)
Ventileinsatz Q-Tech	ZVXQTECHVE	€ 48,46

Ausführung Durchgang,
auch ideal für Raumteiler



Durchgang

Ausführung Eck

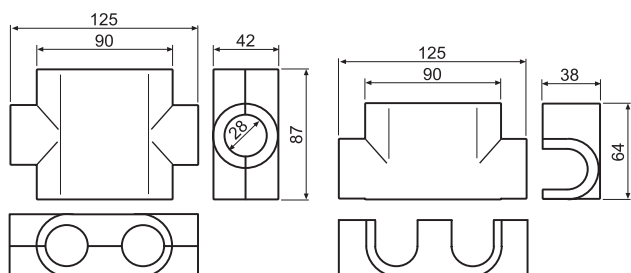


Eck

BEMM-UV-Verkleidung, aus Kunststoff für U-Ventilblock in Eck- oder Durchgangsform, im Farbton Edelstahlloptik.

Ausführung	Art.-Nr.	Preise (PG54)
Eck, Edelstahlmetallik	ZVXUV15EEV	€ 27,77
Durchgang, Edelstahlmetallik	ZVXUV15DEV	€ 27,77

Nicht geeignet für BEMM Ventilblock Variant, hierfür bestellen Sie bitte die BEMM Ventil-Abdeckung Variant.



Rot gedruckte Artikel (Preise) aus Werkslagervorrat.