



Plawa SPA Pur 1800 x 625 mm im Farbton Samschwarz mit brauntouch (Nr. YS), mit Thermostat Puro, optional mit LED-Hinterleuchtung.

Ausschreibungstext Zentralheizungsbetrieb

BEMM Plawa SPA Pur, Plan-Bad/Raumwärmer vertikal, Serie PSP, für den Zentralheizungsbetrieb (zusätzliche Ausstattung mit Elektroheizstab) mit planer Front, 3 Öffnungen im Einklang mit den kantigen Seitenlinien zur Handtuchablage und seitlichen Schatten (Licht)fugen. Grundkörper ohne Konvektionslamellen in geschweißter Ausführung aus vertikalen Rundrohren 35 mm und horizontal angeordneten Flachprofilrohren 50 x 10 mm, pulverbeschichtet. Die Seiten der Front sind im 60° Winkel nach innen gestellt und lassen eine Fuge zur Wand für Schatten oder Licht frei. Die Seiten haben einen verdeckten Falz zur Aufnahme der optional lieferbaren LED-Hinterleuchtung. Plane Front verblendet harmonisch die komplette Ventilgarnitur für Mittenanschluss DN 15 (1/2“) x 50 mm. Lediglich der Bedienknopf des optionalen Thermostaten ist sichtbar.

Oberfläche umweltfreundlich, emmissionsfrei pulverbeschichtet DIN 55900 und bei ca. 180 Grd. C eingebrannt. Standardfarbton Weiß 9016, wahlweise andersfarbig gemäß BEMM-Farbpalette.

Serienmäßiges Zubehör: Anschlussgarnitur bestehend aus Ventil mit Verschraubung DN15 (1/2“) und absperzbaren Eckverschraubungen DN15 (1/2“) mit AG DN20 (3/4“) Eurokonus für Rohranschluss mittels Klemmringverschraubung, flexiblen Anschlussleitungen, 1 Doppelnippel DN15 (1/2“), 1 Entlüftungsventil DN15 (1/2“), 1 Wandträger oben und 1 Abhebesicherung unten, mit Schrauben und Dübeln.

Optional: LED-Hinterleuchtung als Design- und Orientierungslicht.

Entspricht den Richtlinien der gesetzlichen Unfall-Versicherer (GUV), *Wärmeleistungen Φ_s nach DIN EN 442-2.*

CE-Leistungserklärung nach EU-BauPVo.

Heizmedium Wasser:	max. zul. Betriebstemperatur	100 °C
	max. zul. Betriebsüberdruck	6 bar



Wahlweise Feuchtraumausführung galvanisch verzinkter Grundkörper und Frontplatte mit zus. Korrosionsschutzbeschichtung (GZ) unter der Deckpulverbeschichtung:

Feuchtraum geeignete Ausführung, Korrosions geschützt gegen Spritzwasser.

Die speziellen Vorteile

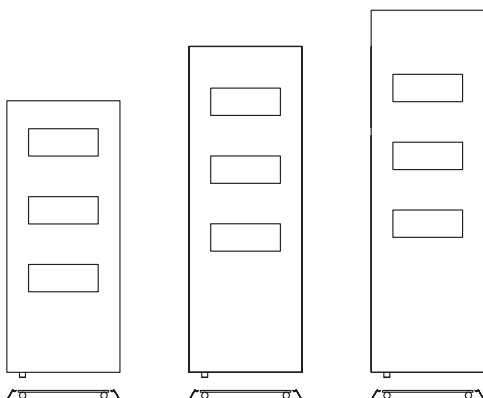
- Puristisches, zeitloses Design
- Plane Front mit Aufnahmeöffnungen für Textilien/Handtücher
- Filigrane Anmutung durch feine Seitenlinien
- Schattenfuge für „schwebenden“ Eindruck, optional Lichtfuge
- Anschlüsse, Ventile und Befestigungen verdeckt
- Mit Samtmatt-Exklusivfarbtönen ein optisches und haptisches Erlebnis
- Mittenanschluss DN15 (1/2“) x 50 mm
- Optional mit LED Hinterleuchtung.

Vario-Komponenten

• Elektrobetrieb bivalent (mit E-Stab)	ja	Folgeseiten
• Raumteiler-Sonderzubehör	nein	
• Vergrößerter Wandabstand	nein	
• Barrierefrei-Wandbefestigungen	nein	
• Handtucharme	nein	
• Barrierefreie Installation der Bedienung	ja	Folgeseiten
• LED-Hinterleuchtung	ja	Folgeseiten

Spezialausführungen

• Austausch-Ausführung	nein
• Sonderanschlüsse seitlich nach Maß	nein
• Elektro-Badheizkörper, monovalent	ja
• Galv. verzinkt und Korrosionsschutzbeschichtung	ja
• Umbauset u.a. für Einrohrheizung	nein



H Bau- höhe mm	L Bau- länge mm	Bautyp Art.-Nr. ¹⁾	Wärmeleistungen					max. Heizstab Watt ²⁾	Preise (PG 25) Oberflächengruppe ³⁾			Mehrpr. GZ ⁵⁾ €/Stück	Mehrpr. ⁶⁾ rein elektrisch €/Stück
			75/65/ 20°C Watt	70/55/ 20°C Watt	24°C Watt	55/45/ 20°C Watt	24°C Watt		SW €/Stück	NF €/Stück	EF €/Stück		
1500 ⁴⁾	525	PSP150052__3M	534	438	389	292	246	400	993,31	1206,43	1343,74	429,11	267,53
1500 ⁴⁾	625	PSP150062__3M	647	532	473	356	300	600	1042,98	1256,10	1393,41	450,57	267,53
1500 ⁴⁾	775	PSP150077__3M	820	676	602	455	385	700	1117,48	1330,60	1467,91	482,75	267,53
1800	525	PSP180052__3M	675	550	487	362	303	600	1067,81	1305,90	1443,21	461,29	314,74
1800	625	PSP180062__3M	818	669	593	443	372	700	1129,89	1367,98	1505,29	488,12	314,74
1800	775	PSP180077__3M	1036	852	758	570	482	700	1216,81	1454,90	1592,21	525,66	314,74
2000	525	PSP200052__3M	742	606	537	401	337	700	1105,07	1343,16	1480,47	477,38	314,74
2000	625	PSP200062__3M	878	718	637	477	401	700	1179,56	1417,65	1554,96	509,57	314,74
2000	775	PSP200077__3M	1080	886	787	591	498	1000	1278,90	1516,99	1654,30	552,47	314,74
Thermostat (Beschreibung auf Seiten Ventile/Thermostate) (PG 54)								CR	EV				
Optionale Komponente, gesondert zu bestellen								€/Stück	€/Stück				
---	---	ZVXTO__	Thermostat Puro						34,20	44,77			
Stellantrieb und Raumthermostat (Beschreibung auf Seite Zubehör) (PG 54)								Weiss					
Optionale Komponente, gesondert zu bestellen								€/Stück					
---	---	ZEXTSA22C230SW	Elektrischer Stellantrieb 22C, 230 VAC						61,82				
---	---	ZEXRTS230SW	Raumthermostat, 230 VAC						56,57				
Hinterleuchtung 2700 K (warmweiss), 4000 K (neutralweiß) und Anschlusssets (PG 25)													
Optionale Komponente, gesondert zu bestellen								€/Stück					
3000	---	PZH150WW	LED-Hinterleuchtung warmweiß, 2x1500 mm						268,55				
3600	---	PZH180WW	LED-Hinterleuchtung warmweiß, 2x1800 mm						307,52				
4000	---	PZH200WW	LED-Hinterleuchtung warmweiß, 2x2000 mm						339,29				
3000	---	PZH150NW	LED-Hinterleuchtung neutralweiß, 2x1500 mm						268,55				
3600	---	PZH180NW	LED-Hinterleuchtung neutralweiß, 2x1800 mm						307,52				
4000	---	PZH200NW	LED-Hinterleuchtung neutralweiß, 2x2000 mm						339,29				
Stromversorgung dazu													
---	---	PZHSTN24	Stecker-Netzteil 230 VAC/ 12 VDC, 24W						36,79				
---	---	PZHUPN24	UP-Netzteil-Set 230 VAC/ 12 VDC, 24W						209,55				

- 1) Für Farbton des Heizkörpers 10.-11. Stelle um 2 Buchstaben „SW“ für Standardfarbton „Weiß 9016“ oder 2 Buchstaben aus Farbpalette auf hinterer, innerer Umschlagseite ergänzen.
Für rein elektrische Ausführung die letzten zwei Stellen der Artikelnummer gegen „EM“ austauschen.
- 2) Nicht größer wählen, Ausführungsvarianten siehe Seiten „Elektrozubehör“, 6. Stelle der Art.-Nr. ergänzen. Geeignete Heizstäbe/Ausführungen ZEPPEL, ZEPPELO und ZEPPELS. Für bivalenten Betrieb zus. Spezial T-Stück ZEST12.. erforderlich, siehe Seiten Elektrozubehör.
Die Dauerleistung beträgt ca. 80 % der Normwärmeleistung, siehe auch „Allgemeine Hinweise“.
- 3) Erläuterung der Oberflächengruppen letzte Seite.
- 4) Montage der Heizkörperoberkante über Augenhöhe, um den Einblick in die Konvektionsöffnung zu vermeiden.
- 5) Feuchtraum (Spritzwasser) geeignete Ausführung GZ, bestehend aus galvanisch verzinktem Grundkörper und Korrosionsschutz-beschichteter Front.
Artikelnummer am Ende von „PS...3M“ auf „PS...3MGZ“ ändern.
- 6) Mit Wärmeträgerflüssigkeit vorgefüllt. Separat zu bestellender Elektroheizstab, siehe Seiten „Elektrozubehör“.
Rot gedruckte Bautypen (Preise) aus Werkslagerinventar.

Ausschreibungstext Elektrobetrieb

BEMM Plawa SPA Pur, Plan-Bad/Raumwärmer vertikal, Serie PSP-E, vorbereitet für reinen Elektrobetrieb bei Ausstattung mit einem der lieferbaren Elektroheizstäbe, für die Erwärmung von Handtüchern und Textilien und zur Raumerwärmung, mit planer Front, 3 Öffnungen im Einklang mit den kantigen Seitenlinien zur Handtuchablage und seitlichen Schatten (Licht)fugen. Grundkörper ohne Konvektionslamellen in geschweißter Ausführung aus vertikalen Rundrohren 35 mm und horizontal angeordneten Flachprofilrohren 50 x 10 mm, pulverbeschichtet. Die Seiten der Front sind im 60° Winkel nach innen gestellt und lassen eine Fuge zur Wand für Schatten oder Licht frei. Die Seiten haben einen verdeckten Falz zur Aufnahme der optional lieferbaren LED-Hinterleuchtung. Mit Wärmeträgerflüssigkeit vorgefüllt und wasserdicht verschlossen (Frostschutz bis - 15 °C).

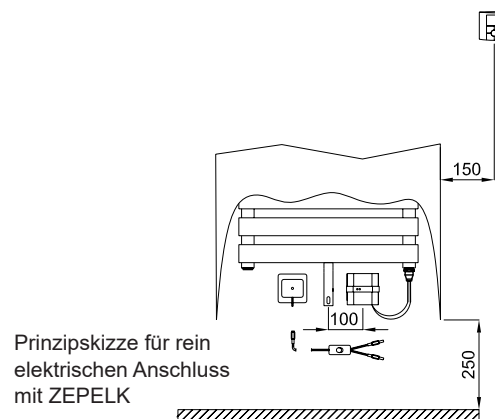
Oberfläche umweltfreundlich, emissionsfrei pulverbeschichtet DIN 55900 und bei ca. 180 Grd. C eingebrannt. Standardfarbton Weiß 9016, wahlweise andersfarbig gemäß BEMM-Farbpalette.

Serienmäßiges Zubehör: 1 Wandträger oben und 1 Abstandshalter unten, mit Schrauben und Dübeln.

Optional: LED-Hinterleuchtung als Design- und Orientierungslicht.

Entspricht den Richtlinien der gesetzlichen Unfall-Versicherer (GUV).

Ausschreibungstext der gewählten Elektroheizstab-Serie ist hinzuzufügen, siehe Seiten „Elektrozubehör“.



Thermostat



Thermostat Puro, eleganter, schlanker Design-Heizkörperregler, mit eingebautem Flüssigkeitselement, mit verchromter Griffhülse. Bei ungünstigen Lichtverhältnissen bzw. für Sehbehinderte kann die Grundeinstellung „3“ durch die ertastbaren Einstellhilfen leicht wiedergefunden werden. Für Ventilanschluss M30 x 1,5, Maße 75x42x42 mm (BxHxT). Minimalstellung: Nullstellung. Achtung, Thermostate anderer Hersteller dürfen einen max. Durchmesser von 50 mm nicht überschreiten.

Nicht im Lieferumfang enthalten.

Elektrozubehör



LED-Hinterleuchtung

LED-Hinterleuchtung Warmweiss oder Neutralweiss, bestehend aus 2 LED-Streifen 2700 K (Warmweiß) oder 4000 K (Neutralweiß), 12 VDC, 4,8 W/m, IP55, mit 2x1500 bzw. 2x1800 bzw. 2x2000 mm Länge und Anschlusskabel (250-300 mm Länge) mit Cinch-Stecker, selbstklebend zur Montage rückseitig links und rechts in den hinteren vertikalen Falzen der Heizkörperfront. Schnur-Zwischenschalter mit Kabelenden/Y-Kabel mit Cinch-Kupplungen und Buchse D 5,5/d 2,1. 10 selbstklebenden Kabelhaltern zur Fixierung der Anschlusskabel unten rückseitig an Heizkörperfront. Nachrüstbar nur bei demontiertem Plawa. Niederspannung: salv save



Stecker-Netzteil STN

Stecker-Netzteil 230 VAC/ 50Hz für 12 VDC / 24 W Betriebsspannung mit 1,5 m Anschlusskabel, IP54 und Gerätestecker D 5,5/d 2,1.



UP-Netzteil UPN

UP-Netzteil-Set zum Einbau in UP-Dose 230 VAC/ 50Hz für 12 VDC/24W Betriebsspannung, Gerätestecker 5,5/d 2,1, D 53mm /T 32 mm, sowie UP-Dose D 67mm /T 60 mm mit Kabelauslass und Rahmen (Kunststoff weiß) IP 23. Montage vor Installation des Heizkörpers.

Stromversorgung Schaltschrank (ohne Abbildung): Alternativ kann die Versorgung der LED Hinterleuchtung über ein bauseitiges, externes Netzteil mind. 12 VDC/20W im Schaltschrank erfolgen.



Raumthermostat 230V

Raumthermostat 230V, passend zu Elektrischen Stellantrieben (2-Punkt) stromlos geschlossen (NC), 230 VAC/50 Hz, 5-30 °C, zur Montage auf die Wand (UP-Dose). Gehäuse weiß, Maße 75x75x27 mm (BxHxT).

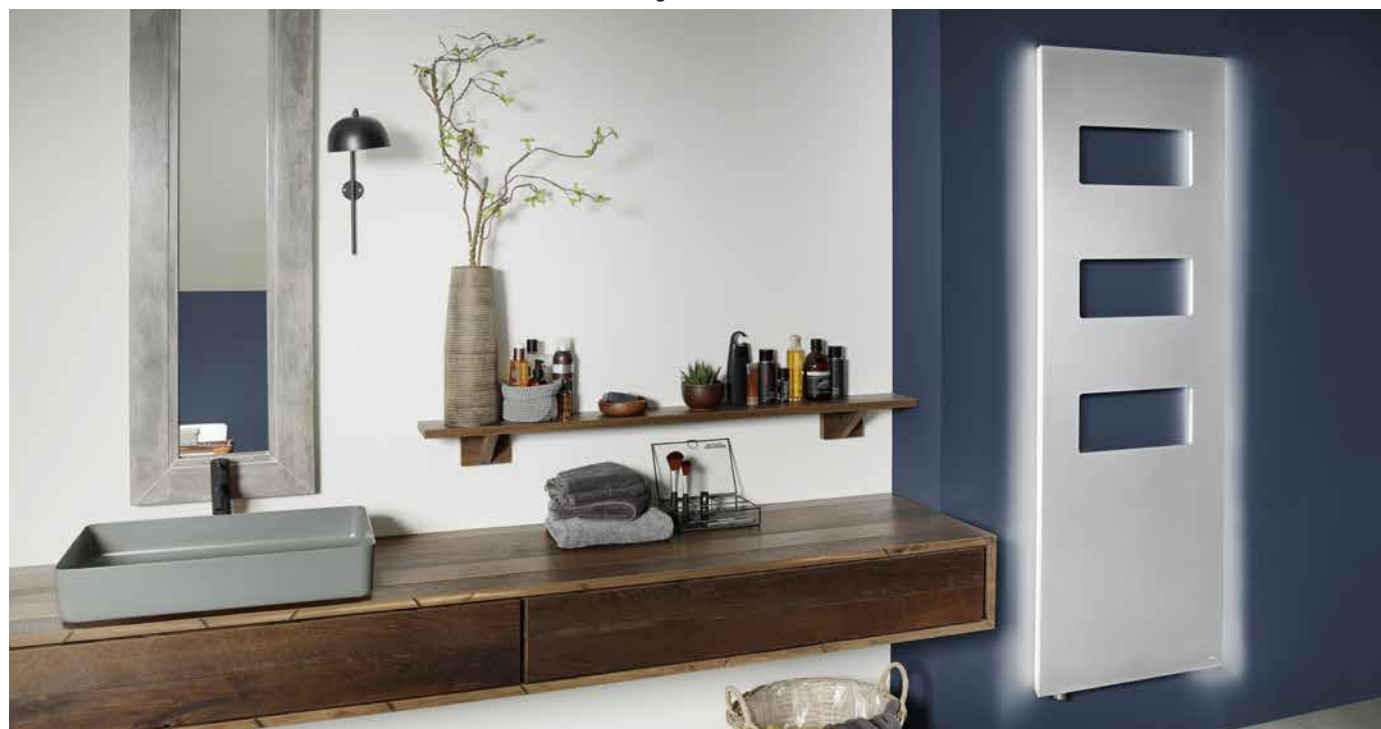


Elektrischer Stellantrieb 22CX

Empfohlen für Plawa sowie Arte-Designer-Heizkörper mit verdeckten Anschlüssen (max. Kopfmaß 42 mm).

Elektrischer Stellantrieb 22CX, passend zu Thermostatanschluss M30x1,5 mm, 230 VAC/50 -60Hz, durchschnittliche Leistungsaufnahme 1,8 W, IP54, 2-Punkt-Regler stromlos geschlossen (NC), 1,0 m Anschlusskabel, Gehäuse weiss. Stellantrieb in Kombination zusammen mit Raumthermostat 230V.

Abb.: Plawa SPA Pur 1800 x 625 mm im Farbton Silbermetallic (Nr. SM), optional mit LED-Hinterleuchtung und Thermostat Puro.



Plawa SPA Pur

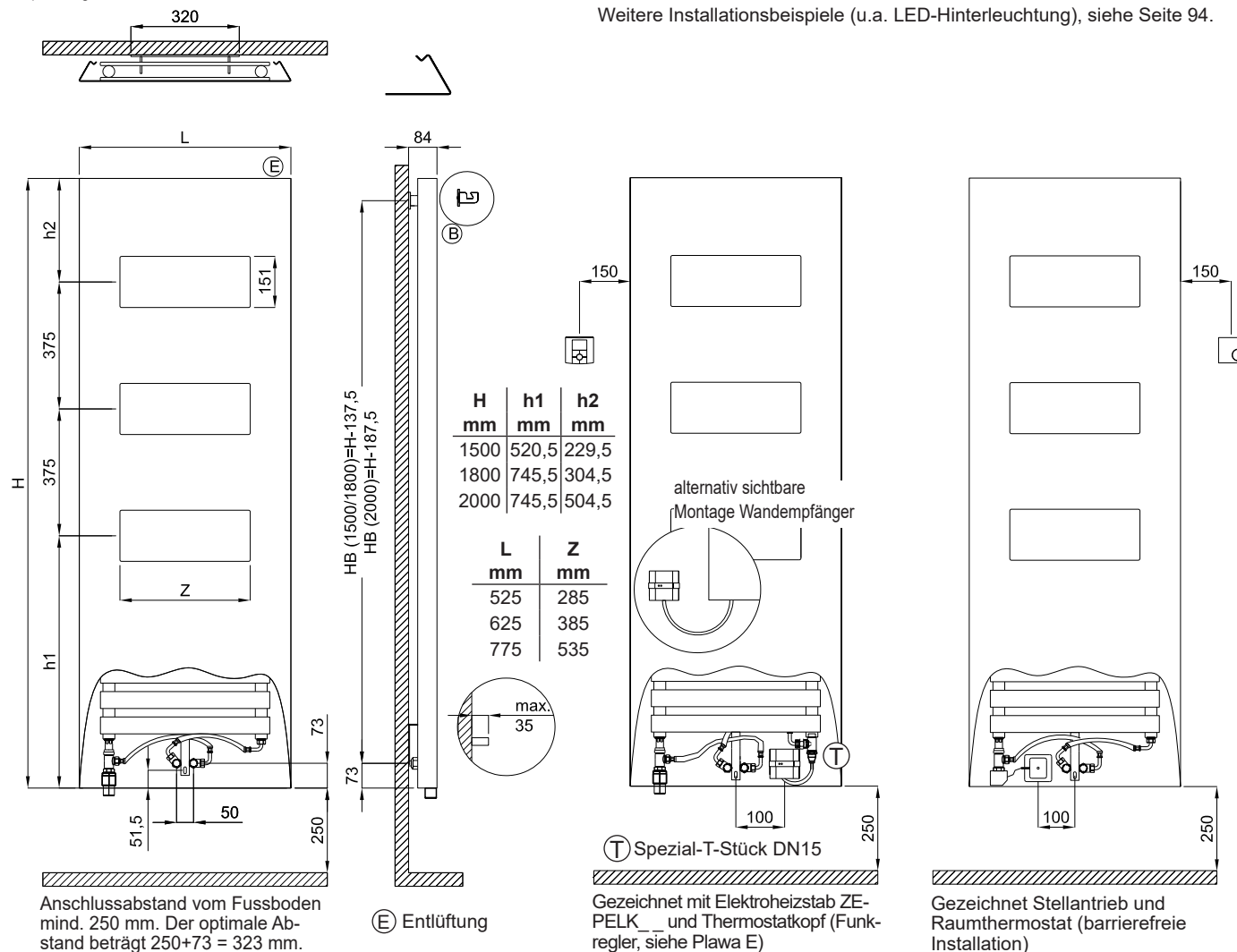
Abmessungen, Technische Daten

Verwendete Thermostate oder Stellantriebe dürfen maximal einen Durchmesser von D = 50 mm haben!
Empfehlung: Thermostat oder Stellantrieb von BEMM.

Plawa SPA Pur Installationsbeispiele

mit Elektroheizstab und/oder elektrischen Stellantrieb

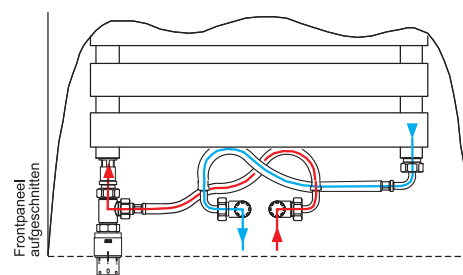
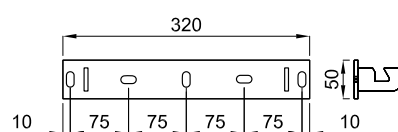
Weitere Installationsbeispiele (u.a. LED-Hinterleuchtung), siehe Seite 94.



Anschlussmöglichkeiten



Wandträger ⓑ

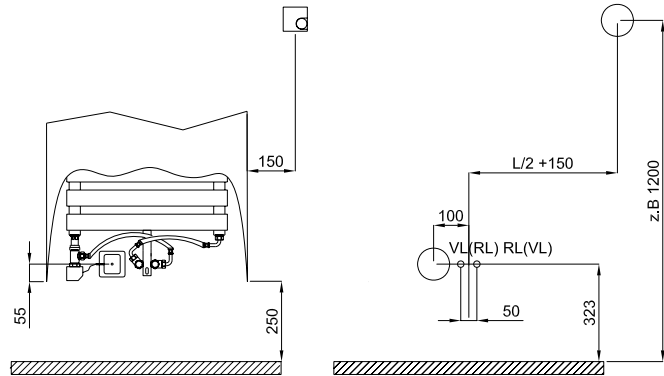


Technische Daten

H Bau- höhe mm	L Bau- länge mm	T Bau- tiefe mm	Bautyp	Gewicht (leer) kg	Wasser- inhalt l	Ober- fläche m ²	Φ 75/65/20 °C W	Expo- nent n	VDI 6036 Anford.- klasse erfüllt
1500	525	60	PSP150052	20,85	3,85	0,97	534	1,17	3
1500	625	60	PSP150062	24,09	4,23	1,12	647	1,16	3
1500	775	60	PSP150077	28,95	4,80	1,34	820	1,14	3
1800	525	60	PSP180052	26,30	4,80	1,16	675	1,21	3
1800	625	60	PSP180062	30,42	5,46	1,34	818	1,19	3
1800	775	60	PSP180077	36,60	6,45	1,61	1036	1,16	3
2000	525	60	PSP200052	29,45	5,55	1,29	742	1,19	3
2000	625	60	PSP200062	34,01	6,21	1,49	878	1,18	3
2000	775	60	PSP200077	40,85	7,20	1,79	1080	1,17	3

Installationsbeispiel mit Fernregelung (barrierefrei) mit Zubehörartikeln von BEMM

Unterputzinstallation mit Stellantrieb und Raumthermostat (Kabelverbindung)

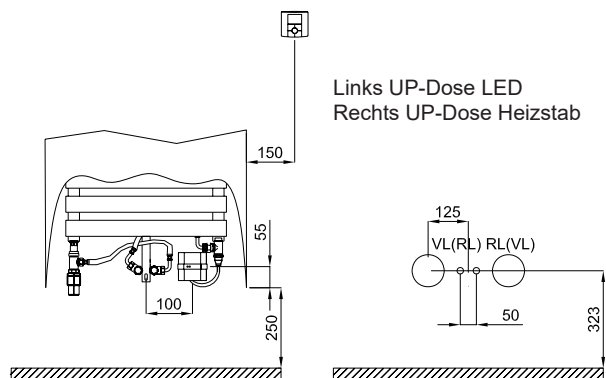


Der optimale Anschlussabstand vom Fußboden ist ca. 325 mm (entspricht ca. 250 mm Abstand zur Unterkante des Heizkörpers)!



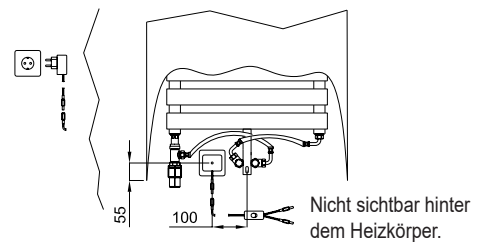
Verwendete Thermostate oder Stellantriebe dürfen maximal einen Durchmesser von $D = 50$ mm haben!
Empfehlung: Thermostat oder Stellantrieb von BEMM.

Elektroanschlüsse für Heizstab und LED-Hinterleuchtung



außerhalb
Stecker-Netzteil

hinter dem HK
UP-Netzteil



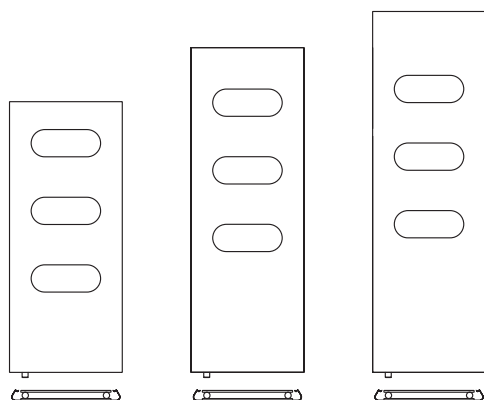
Für eine barrierefreie Installation empfiehlt es sich, den UP-Anschluss für die LED-Hinterleuchtung extern über einen Schalter (beispielsweise aus dem Schalterprogramm der Hauselektrik) ein- und auszuschalten, da der serienmäßig mitgelieferte Schalter unten hinter der Front platziert ist.



Plawa SPA Soft 1800 x 600 mm im Farbton Braunbeige perlmat (Nr. 2C), mit Thermostat Puro, optional mit LED-Hinterleuchtung.



Plawa SPA Soft mit praktischen Öffnungen für Handtücher.



Ausschreibungstext Zentralheizungsbetrieb

BEMM Plawa SPA Soft, Plan-Bad/Raumwärmer vertikal, Serie PSS, für den Zentralheizungsbetrieb (zusätzliche Ausstattung mit Elektroheizstab) mit planer Front, 3 Öffnungen im Einklang mit den halbrunden Seitenlinien zur Handtuchablage und seitlichen Schatten (Licht)fugen. Grundkörper ohne Konvektionslamellen in geschweißter Ausführung aus vertikalen Rundrohren 35 mm und horizontal angeordneten Flachprofilrohren 50 x 10 mm, pulverbeschichtet. Die halbrunden, softigen Seiten enden im 60° Winkel nach innen und lassen eine Fuge zur Wand für Schatten oder Licht frei. Die Seiten haben einen verdeckten Falz zur Aufnahme der optional lieferbaren LED-Hinterleuchtung. Plane Front verblendet harmonisch die komplette Ventilgarnitur für Mittenanschluss DN 15 (1/2") x 50 mm. Lediglich der Bedienknopf des optionalen Thermostaten ist sichtbar.

Oberfläche umweltfreundlich, emissionsfrei pulverbeschichtet DIN 55900 und bei ca. 180 Grd. C eingebrannt. Standardfarbton Weiß 9016, wahlweise andersfarbig gemäß BEMM-Farbpalette.

Serienmäßiges Zubehör: Anschlussgarnitur bestehend aus Ventil mit Verschraubung DN15 (1/2") und absperzbaren Eckverschraubungen DN15 (1/2") mit AG DN20 (3/4") Eurokonus für Rohranschluss mittels Klemmringverschraubung, flexiblen Anschlussleitungen, 1 Doppelnippel DN15 (1/2"), 1 Entlüftungsventil DN15 (1/2"), 1 Wandträger oben und 1 Abhebesicherung unten, mit Schrauben und Dübeln.

Optional: LED-Hinterleuchtung als Design- und Orientierungslicht.

Entspricht den Richtlinien der gesetzlichen Unfall-Versicherer (GUV), Wärmeleistungen Φ_s nach DIN EN 442-2.

CE-Leistungserklärung nach EU-BauPVo.

Heizmedium Wasser:	max. zul. Betriebstemperatur	100 °C
	max. zul. Betriebsüberdruck	6 bar



Wahlweise Feuchtraumausführung galvanisch verzinkter Grundkörper und Frontplatte mit zus. Korrosionsschutzbeschichtung (GZ) unter der Deckpulverbeschichtung:

Feuchtraum geeignete Ausführung, Korrosions geschützt gegen Spritzwasser.

Die speziellen Vorteile

- Puristisches und gleichzeitig organisches Design
- Plane Front mit Aufnahmeöffnungen für Textilien/Handtücher
- Organische Anmutung durch halbrunde Seitenlinien
- Schattenfuge für „schwebenden“ Eindruck, optional Lichtfuge.
- Anschlüsse, Ventile und Bestigungen verdeckt
- Mit Samtmatt-Exklusivfarbtönen ein optisches und haptisches Erlebnis
- Hoher Anteil Strahlungswärme
- Mittenanschluss DN15 (1/2") x 50 mm
- Optional mit LED Hinterleuchtung.

Vario-Komponenten

• Elektrobetrieb bivalent (mit E-Stab)	ja	Folgeseiten
• Raumteiler-Sonderzubehör	nein	
• Vergrößerter Wandabstand	nein	
• Barrierefrei-Wandbefestigungen	nein	
• Handtucharme	nein	
• Barrierefreie Installation der Bedienung	ja	Folgeseiten
• LED-Hinterleuchtung	ja	Folgeseiten

Spezialausführungen

• Austausch-Ausführung	nein	
• Sonderanschlüsse seitlich nach Maß	nein	
• Elektro-Badheizkörper, monovalent	ja	Folgeseiten
• Galv. verzinkt und Korrosionsschutzbeschichtung	ja	Folgeseiten
• Umbauset u.a. für Einrohrheizung	nein	

H Bau- höhe mm	L Bau- länge mm	Bautyp Art.-Nr. ¹⁾	Wärmeleistungen					max. Heizstab Watt ²⁾	Preise (PG 25) Oberflächengruppe ³⁾			Mehrpr. GZ ⁵⁾ €/Stück	Mehrpr. ⁶⁾ rein elektrisch €/Stück
			75/65/ 20°C Watt	70/55/ 20°C Watt	24°C Watt	55/45/ 20°C Watt	24°C Watt		SW €/Stück	NF €/Stück	EF €/Stück		
1500 ⁴⁾	500	PSS150050__3M	534	438	389	292	246	400	993,31	1206,43	1343,74	429,11	267,53
1500 ⁴⁾	600	PSS150060__3M	647	532	473	356	300	600	1042,98	1256,10	1393,41	450,57	267,53
1500 ⁴⁾	750	PSS150075__3M	820	676	602	455	385	700	1117,48	1330,60	1467,91	482,75	267,53
1800	500	PSS180050__3M	675	550	487	362	303	600	1067,81	1305,90	1443,21	461,29	314,74
1800	600	PSS180060__3M	818	669	593	443	372	700	1129,89	1367,98	1505,29	488,12	314,74
1800	750	PSS180075__3M	1036	852	758	570	482	700	1216,81	1454,90	1592,21	525,66	314,74
2000	500	PSS200050__3M	742	606	537	401	337	700	1105,07	1343,16	1480,47	477,38	314,74
2000	600	PSS200060__3M	878	718	637	477	401	700	1179,56	1417,65	1554,96	509,57	314,74
2000	750	PSS200075__3M	1080	886	787	591	498	1000	1278,90	1516,99	1654,30	552,47	314,74
Thermostat (Beschreibung auf Seiten Ventile/Thermostate) (PG 54)								CR	EV				
Optionale Komponente, gesondert zu bestellen								€/Stück	€/Stück				
---	---	ZVXTO__	Thermostat Puro						34,20	44,77			
Stellantrieb und Raumthermostat (Beschreibung auf Seite Zubehör) (PG 54)								Weiss					
Optionale Komponente, gesondert zu bestellen								€/Stück					
---	---	ZEXTSA22C230SW	Elektrischer Stellantrieb 22C, 230 VAC						61,82				
---	---	ZEXRTS230SW	Raumthermostat, 230 VAC						56,57				
Hinterleuchtung 2700 K (warmweiss), 4000 K (neutralweiß) und Anschlusssets (PG 25)													
Optionale Komponente, gesondert zu bestellen								€/Stück					
3000	---	PZH150WW	LED-Hinterleuchtung warmweiß, 2x1500 mm						268,55				
3600	---	PZH180WW	LED-Hinterleuchtung warmweiß, 2x1800 mm						307,52				
4000	---	PZH200WW	LED-Hinterleuchtung warmweiß, 2x2000 mm						339,29				
3000	---	PZH150NW	LED-Hinterleuchtung neutralweiß, 2x1500 mm						268,55				
3600	---	PZH180NW	LED-Hinterleuchtung neutralweiß, 2x1800 mm						307,52				
4000	---	PZH200NW	LED-Hinterleuchtung neutralweiß, 2x2000 mm						339,29				
Stromversorgung dazu													
---	---	PZHSTN24	Stecker-Netzteil 230 VAC/ 12 VDC, 24W						36,79				
---	---	PZHUPN24	UP-Netzteil-Set 230 VAC/ 12 VDC, 24W						209,55				

- ¹⁾ Für Farbton des Heizkörpers 10.-11. Stelle um 2 Buchstaben „SW“ für Standardfarbton „Weiß 9016“ oder 2 Buchstaben aus Farbpalette auf hinterer, innerer Umschlagseite ergänzen.
Für rein elektrische Ausführung die letzten zwei Stellen der Artikelnummer gegen „EM“ austauschen.
- ²⁾ Nicht größer wählen, Ausführungsvarianten siehe Seiten „Elektrozubehör“, 6. Stelle der Art.-Nr. ergänzen. Geeignete Heizstäbe/Ausführungen ZEPULK, ZEPELO und ZEPELS. Für bivalenten Betrieb zus. Spezial T-Stück ZEST12.. erforderlich, siehe Seiten Elektrozubehör.
Die Dauerleistung beträgt ca. 80 % der Normwärmeleistung, siehe auch „Allgemeine Hinweise“.
- ³⁾ Erläuterung der Oberflächengruppen letzte Seite.
- ⁴⁾ Montage der Heizkörperoberkante über Augenhöhe, um den Einblick in die Konvektionsöffnung zu vermeiden.
- ⁵⁾ Feuchtraum (Spritzwasser) geeignete Ausführung GZ, bestehend aus galvanisch verzinktem Grundkörper und Korrosionsschutz-beschichteter Front.
Artikelnummer am Ende von „PS...3M“ auf „PS...3MGZ“ ändern.
- ⁶⁾ Mit Wärmeträgerflüssigkeit vorgefüllt. Separat zu bestellender Elektroheizstab, siehe Seiten „Elektrozubehör“.
Rot gedruckte Bautypen (Preise) aus Werkslagervorrat.

Ausschreibungstext Elektrobetrieb

BEMM Plawa SPA Soft, Plan-Bad/Raumwärmer vertikal, Serie PSS-E, vorbereitet für reinen Elektrobetrieb bei Ausstattung mit einem der lieferbaren Elektroheizstäbe, für die Erwärmung von Handtüchern und Textilien und zur Raumerwärmung, mit planer Front, 3 Öffnungen im Einklang mit den halbrunden Seitenlinien zur Handtuchablage und seitlichen Schatten (Licht)fugen. Grundkörper ohne Konvektionslamellen in geschweißter Ausführung aus vertikalen Rundrohren 35 mm und horizontal angeordneten Flachprofilrohren 50 x 10 mm, pulverbeschichtet. Die halbrunden, softigen Seiten enden im 60° Winkel nach innen und lassen eine Fuge zur Wand für Schatten oder Licht frei. Die Seiten haben einen verdeckten Falz zur Aufnahme der optional lieferbaren LED-Hinterleuchtung. Mit Wärmeträgerflüssigkeit vorgefüllt und wasserdicht verschlossen (Frostschutz bis - 15 °C).

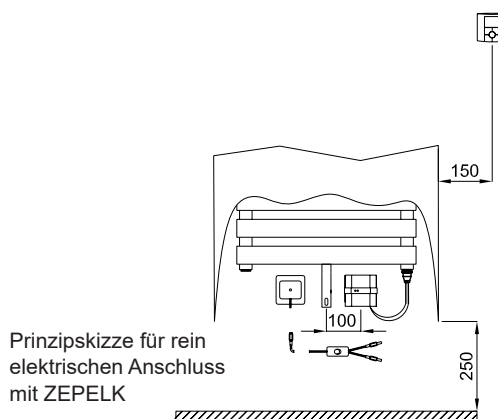
Oberfläche umweltfreundlich, emissionsfrei pulverbeschichtet DIN 55900 und bei ca. 180 Grd. C eingebrannt. Standardfarbton Weiß 9016, wahlweise andersfarbig gemäß BEMM-Farbpalette.

Serienmäßiges Zubehör: 1 Wandträger oben und 1 Abstandshalter unten, mit Schrauben und Dübeln.

Optional: LED-Hinterleuchtung als Design- und Orientierungslicht.

Entspricht den Richtlinien der gesetzlichen Unfall-Versicherer (GUV).

Ausschreibungstext der gewählten Elektroheizstab-Serie ist hinzuzufügen, siehe Seiten „Elektrozubehör“.



Prinzipskizze für rein elektrischen Anschluss mit ZEPULK

Thermostat



Thermostat Puro, eleganter, schlanker Design-Heizkörperregler, mit eingebautem Flüssigkeitselement, mit verchromter Griffhülse. Bei ungünstigen Lichtverhältnissen bzw. für Sehbehinderte kann die Grundeinstellung „3“ durch die ertastbaren Einstellhilfen leicht wiedergefunden werden. Für Ventilanschluss M30 x 1,5, Maße 75x42x42 mm (BxHxT).

Minimalstellung: Nullstellung.

Achtung, Thermostate anderer Hersteller dürfen einen max. Durchmesser von 50 mm nicht überschreiten.

Nicht im Lieferumfang enthalten.

Elektrozubehör



LED-Hinterleuchtung

LED-Hinterleuchtung Warmweiss oder Neutralweiss, bestehend aus 2 LED-Streifen 2700 K (Warmweiß) oder 4000 K (Neutralweiß), 12 VDC, 4,8 W/m, IP55, mit 2x1500 bzw. 2x1800 bzw. 2x2000 mm Länge und Anschlusskabel (250-300 mm Länge) mit Cinch-Stecker, selbstklebend zur Montage rückseitig links und rechts in den hinteren vertikalen Falzen der Heizkörperfront. Schnur-Zwischenschalter mit Kabelenden/Y-Kabel mit Cinch-Kupplungen und Buchse D 5,5/d 2,1. 10 selbstklebenden Kabelhaltern zur Fixierung der Anschlusskabel unten rückseitig an Heizkörperfront. Nachrüstbar nur bei demontiertem Plawa. Niederspannung: salv save



Stecker-Netzteil STN

Stecker-Netzteil 230 VAC/ 50Hz für 12 VDC / 24 W Betriebsspannung mit 1,5 m Anschlusskabel, IP54 und Gerätestecker D 5,5/d 2,1.



UP-Netzteil UPN

UP-Netzteil-Set zum Einbau in UP-Dose 230 VAC/ 50Hz für 12 VDC/24W Betriebsspannung, Gerätestecker 5,5/d 2,1, D 53mm /T 32 mm, sowie UP-Dose D 67mm /T 60 mm mit Kabelauslass und Rahmen (Kunststoff weiß) IP 23. Montage vor Installation des Heizkörpers.

Stromversorgung Schaltschrank (ohne Abbildung):

Alternativ kann die Versorgung der LED Hinterleuchtung über ein bauseitiges, externes Netzteil mind. 12 VDC/20W im Schaltschrank erfolgen.



Raumthermostat 230V

Raumthermostat 230V, passend zu Elektrischen Stellantrieben (2-Punkt) stromlos geschlossen (NC), 230 VAC/50 Hz, 5-30 °C, zur Montage auf die Wand (UP-Dose). Gehäuse weiß, Maße 75x75x27 mm (BxHxT).



Elektrischer Stellantrieb 22CX

Empfohlen für Plawa sowie Arte-Designer-Heizkörper mit verdeckten Anschlüssen (max. Kopfmaß 42 mm).

Elektrischer Stellantrieb 22CX, passend zu Thermostatanschluss M30x1,5 mm, 230 VAC/50 -60Hz, durchschnittliche Leistungsaufnahme 1,8 W, IP54, 2-Punkt-Regler stromlos geschlossen (NC), 1,0 m Anschlusskabel, Gehäuse weiss. Stellantrieb in Kombination zusammen mit Raumthermostat 230V.

Abb.: Plawa SPA Soft 1800 x 600 mm im Farbton Weiß matt RAL 9016 (Nr. Y5), optional mit LED-Hinterleuchtung und Thermostat Puro.



Plawa SPA Soft

Abmessungen, Technische Daten

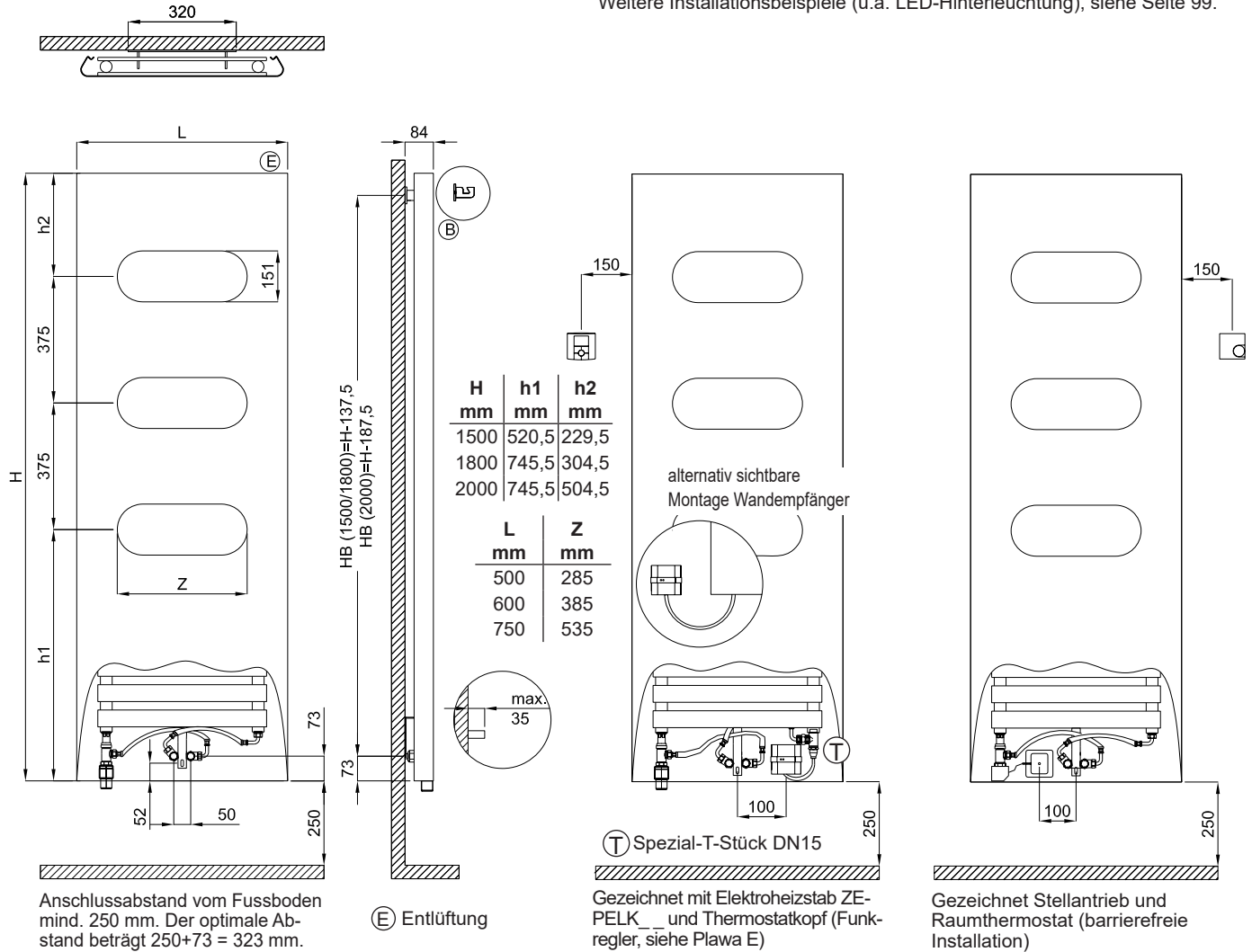


Verwendete Thermostate oder Stellantriebe dürfen maximal einen Durchmesser von $D = 50$ mm haben!
Empfehlung: Thermostat oder Stellantrieb von BEMM.

Plawa Soft Installationsbeispiele

mit Elektroheizstab und/oder elektrischen Stellantrieb

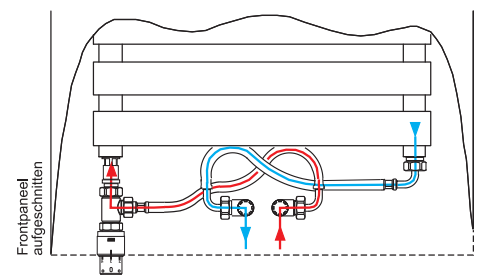
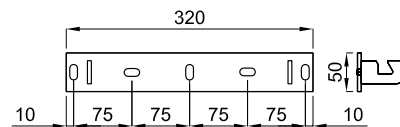
Weitere Installationsbeispiele (u.a. LED-Hinterleuchtung), siehe Seite 99.



Anschlussmöglichkeiten

Für Einrohrheizungsanlagen nicht geeignet!

Wandträger (B)



Technische Daten

H Bauhöhe mm	L Baulänge mm	T Bautiefe mm	Bautyp	Gewicht (leer) kg	Wasserinhalt l	Oberfläche m ²	Φ 75/65/20 °C W	Exponent n	VDI 6036 Anford.-klasse erfüllt
1500	500	60	PSS150050	20,85	3,85	0,97	534	1,17	3
1500	600	60	PSS150060	24,09	4,23	1,12	647	1,16	3
1500	750	60	PSS150075	28,95	4,80	1,34	820	1,14	3
1800	500	60	PSS180050	26,30	4,80	1,16	675	1,21	3
1800	600	60	PSS180060	30,42	5,46	1,34	818	1,19	3
1800	750	60	PSS180075	36,60	6,45	1,61	1036	1,16	3
2000	500	60	PSS200050	29,45	5,55	1,29	742	1,19	3
2000	600	60	PSS200060	34,01	6,21	1,49	878	1,18	3
2000	750	60	PSS200075	40,85	7,20	1,79	1080	1,17	3