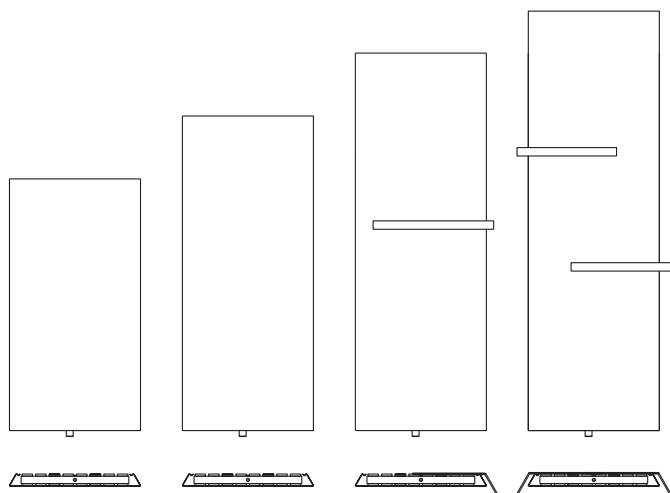




Plawa Purline 1800 x 625 mm im Farbton Weiß RAL 9016 (Nr. SW) mit 2 Handtucharmen Purline in Oberfläche verchromt sowie LED-Hinterleuchtung.



Ausschreibungstext

BEMM Plawa Purline, Plan-Bad/Raumwärmer vertikal, Serie PVP, für den Zentralheizungsbetrieb (zusätzliche Ausstattung mit Elektroheizstab) mit planer Front, feinen Seitenlinien und seitlichen Schatten(Licht)-fugen. Grundkörper ohne Konvektionslamellen in geschweißter Ausführung aus horizontalen Rundrohren 35 mm und zweireihig vertikal angeordneten Flachprofilrohren 50 x 10 mm, pulverbeschichtet. Die Seiten der Front sind im 60° Winkel nach innen gestellt und lassen eine Fuge zur Wand für Schatten oder Licht frei. Die Seiten haben einen verdeckten Falz zur Aufnahme der optional lieferbaren LED-Hinterleuchtung. Plane Front verblendet harmonisch die komplette Ventilgarnitur mit Mittenanschluss DN 15 (1/2") x 50 mm für Vorlauf links oder rechts und Eck-Anschluss mit Eurokonus für Klemmringverschraubung, lediglich der Bedienknopf des optionalen Thermostaten ist sichtbar. Zusätzlicher Anschluss für Elektroheizstab DN 15 (1/2") von unten links. Gebrauchsmuster Nr. 202011109465.4, Geschmacksmuster Nr. 001942178.

Oberfläche umweltfreundlich, emissionsfrei pulverbeschichtet DIN 55900 und bei ca. 180 Grd. C eingebrannt. Standardfarbton Weiß 9016, wahlweise andersfarbig gemäß BEMM-Farbpalette.

Serienmäßiges Zubehör: Ventilgarnitur bestehend aus Thermostatventil vor-einstellbar, Rücklaufverschraubung und Anschlussstücken, Entlüftungsstopfen DN8 (1/4") und 1 Wandträger erfüllt AK 3 nach VDI 6036, mit Schrauben und Dübeln.

Optional: Handtucharm/e links/rechts für Einsatz in Küche und Bad.
Optional: LED-Ambiente als Design- und Orientierungslicht.

Entspricht den Richtlinien der gesetzlichen Unfall-Versicherer (GUV), *Wärmeleistungen Φ_s nach DIN EN 442-2 geprüft von einem anerkannten Institut.*

CE-Leistungserklärung nach EU-BauPVo.

Heizmedium Wasser:	max. zul. Betriebstemperatur	100 °C
	max. zul. Betriebsüberdruck	6 bar

Wahlweise Feuchtraumausführung galvanisch verzinkt mit Edelstahlfront (GZE) unter der Pulverbeschichtung:

Feuchtraum geeignete Ausführung, Korrosions geschützt gegen Spritzwasser, bestehend aus galvanisch verzinktem Grundkörper und pulverbeschichteter Edelstahlfront (Nirosta 1.4301).

Die speziellen Vorteile

- Puristisches, zeitloses Design
- Völlig plane Front mit hinterschnittenen Seiten
- Filigrane Anmutung durch feine Seitenlinien
- Schattenfuge für „schwebenden“ Eindruck, optional Lichtfuge
- Anschlüsse, Ventile und Befestigungen verdeckt
- Mit Samtmatt-Exklusivfarbtönen ein optisches und haptisches Erlebnis
- Hoher Anteil Strahlungswärme
- Mittenanschluss DN15 (1/2") x 50 mm
- Optional mit Handtucharm/en links/rechts lieferbar
- Optional mit LED Hinterleuchtung.

Vario-Komponenten

• Elektrobetrieb bivalent (mit E-Stab)	ja	Seite 411
• Raumteiler-Sonderzubehör	nein	
• Vergrößerter Wandabstand	ja	Folgeseiten
• Barrierefrei-Wandbefestigungen	nein	
• Handtucharme	ja	Folgeseiten
• Barrierefreie Installation der Bedienung	ja	Folgeseiten
• LED-Ambiente	ja	Folgeseiten

Spezialausführungen

• Austausch-Ausführung	nein	
• Sonderanschlüsse seitlich nach Maß	nein	
• Elektro-Badheizkörper, monovalent	ja	Folgeseiten
• Galv. verzinkt und beschichtete Edelstahlfront	ja	Folgeseiten
• Umbauset u.a. für Einrohrheizung	ja	Folgeseiten

Plawa Purline Plan-Bad/Raumwärmer

Produktbeschreibung

BEMM



Plawa Purline 1800 x 495 mm pulverbeschichtet im Farbton Samt-metallicgraphit mit Thermostat Puro, mit 2 Handtucharmen 475 mm in Edelstahl, optional mit Elektroheizstab Komfort (Designänderung Ende 2022).



Plawa Purline 1800 x 625 mm in Feuchtraumausführung GZE, Edelstahlfront pulverbeschichtet im Farbton Graualuminium (Nr. GA), optional mit 2 Handtucharmen 575 mm in Oberfläche verchromt und LED-Hinterleuchtung.



Verdeckte Armaturen und Anschlüsse hinter der Front.



Elektroanschluss mit Funkempfänger, Armaturen und Anschlüsse hinter der Front.

DESIGN PLUS

powered by: **ISH**

Plawa Purline mit LED-Hinterleuchtung und Handtucharmen hat beim ISH-Designwettbewerb 2017 von der Jury die Auszeichnung „Design Plus“ für herausragendes Design und durchdachte Funktion erhalten.

Sonderausführungen Oberflächen/Werkstoff

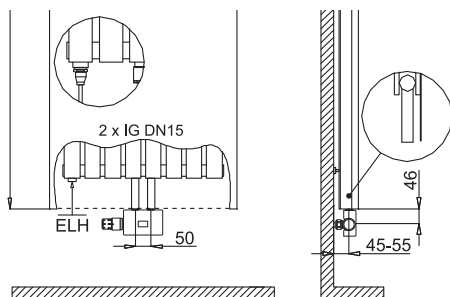
Wahlweise Oberfläche EV Edelstahl versiegelt:

Front und Seiten aus fein geschliffenem Edelstahl elektropoliert und mit einer transparenten anorganischen Beschichtung aus Siliziumdioxid versiegelt, so dass Berührungen kaum Spuren hinterlassen und leicht zu entfernen sind. Die oben genannte Edelstahlbeschichtung ist das einzig geschützte Verfahren, geschliffene Edelstahloberflächen gegen Dauerverschmutzung z.B. Fingerabdrücke zu versiegeln.

Wahlweise Feuchtraumausführung galvanisch verzinkt mit Edelstahlfront (GZE) unter der Pulverbeschichtung:

Feuchtraum geeignete Ausführung, Korrosions geschützt gegen Spritzwasser, bestehend aus galvanisch verzinktem Grundkörper und pulverbeschichteter Edelstahlfront (Nirosta 1.4301).

Sonderausführung Anschlüsse

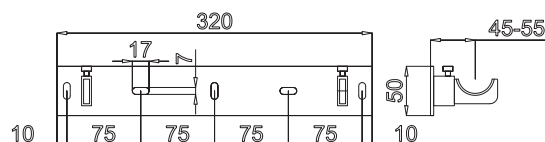


Sonderausführung M50 mit Anschlüssen IG DN15 (1/2") x 50 mm für beliebige externe Heizkörperarmaturen. Anschluss M50, mit werkseitig unten herausgeführten Anschlüssen

IG DN15 (1/2") x 50 mm, **ohne Mehrpreis**. Für Bestellung die letzten beiden Stellen in Artikelnummer durch „M50“ ersetzen.

Plawa Purline Glas-Edition auf Anfrage.

Sonderausführung Wandträger



Wandträger mit Verstellbereich (45-55 mm), zum Beispiel für Sonderanschlüsse M50 oder bei unebenen Wänden.

Zusätzlich zur Lieferung bestellbaren Konsole erhältlich.

Thermostat



Thermostat Puro, eleganter, schlanker Design-Heizkörperregler, mit eingebautem Flüssigkeitselement, mit verchromter Griffhülse. Bei ungünstigen Lichtverhältnissen bzw. für Sehbehinderte kann die Grundeinstellung „3“ durch die ertastbaren Einstellhilfen leicht wiedergefunden werden. Für Ventilanschluss M30 x 1,5, Maße 75x42x42 mm (BxHxT). Minimalstellung: Nullstellung.

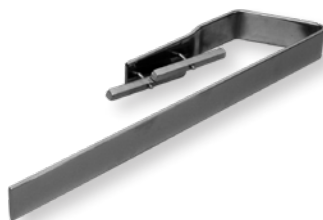
Achtung, Thermostate anderer Hersteller dürfen einen max. Durchmesser von 50 mm nicht überschreiten.

Nicht im Lieferumfang enthalten.

Accessoires



Handtucharm Plawa Purline in Edelstahl, Befestigung rechts.



Handtucharm Plawa Purline, Zubehör zum seitlichen Überstreifen von Textilien, in beliebiger Anzahl und beliebiger Höhe links oder rechts positionierbar. In den Längen 475 und 575 mm, Höhe 40 mm und ca. 50 mm Tiefe von Vorderkante Heizkörper bis Außenkante Handtucharm. Montage vor Installation des Heizkörpers. Nachrüstbar nur bei demontierten Plawa.



Feine Seitenlinie mit 60° Winkel und Schattenfuge.



LED-Hinterleuchtung



Stecker-Netzteil STN



UP-Netzteil UPN



Raumthermostat 230V



Elektrischer Stellantrieb 22CX

Empfohlen für Plawa sowie Arte-Designer-Heizkörper mit verdeckten Anschlüssen (max. Kopfmaß 42 mm).

LED-Hinterleuchtung Warmweiss oder Neutralweiss, bestehend aus 2 LED-Streifen Warmweiß/Neutralweiß, 12 VDC, 4,8 W/m, IP55, mit 2x1500 bzw. 2x1800 bzw. 2x2000 mm Länge und Anschlusskabel (250-300 mm Länge) mit Cinch-Stecker, selbstklebend zur Montage rückseitig links und rechts in den hinteren vertikalen Falzen der Heizkörperfront. Schnur-Zwischenschalter mit Kabelenden/Y-Kabel mit Cinch-Kupplungen und Buchse D 5,5/d 2,1. 10 selbstklebenden Kabelhaltern zur Fixierung der Anschlusskabel unten rückseitig an Heizkörperfront. Nachrüstbar nur bei demontiertem Plawa. Niederspannung: salv save

Stecker-Netzteil 230 VAC/ 50Hz für 12 VDC / 24 W Betriebsspannung mit 1,5 m Anschlusskabel, IP54 und Gerätestecker D 5,5/d 2,1.

UP-Netzteil-Set zum Einbau in UP-Dose 230 VAC/ 50Hz für 12 VDC/24W Betriebsspannung, Gerätestecker 5,5/d 2,1, D 53mm /T 32 mm, sowie UP-Dose D 67mm /T 60 mm mit Kabelauslass und Rahmen (Kunststoff weiß) IP 23. Montage vor Installation des Heizkörpers.

Stromversorgung Schaltschrank (ohne Abbildung):
Alternativ kann die Versorgung der LED Hinterleuchtung über ein bauseitiges, externes Netzteil mind. 12 VDC/20W im Schaltschrank erfolgen.

Raumthermostat 230V, passend zu Elektrischen Stellantrieben (2-Punkt) stromlos geschlossen (NC), 230 VAC/50 Hz, 5-30 °C, zur Montage auf die Wand (UP-Dose). Gehäuse weiß, Maße 75x75x27 mm (BxHxT).

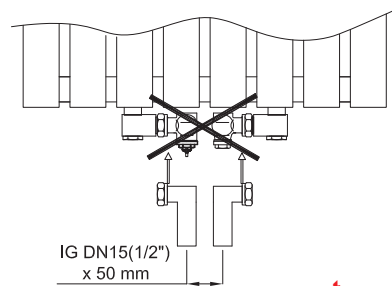
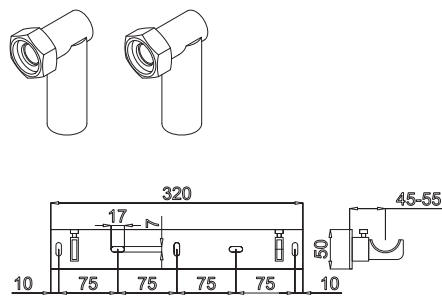
Elektrischer Stellantrieb 22CX, passend zu Thermostatanschluss M30x1,5 mm, 230 VAC/50 -60Hz, durchschnittliche Leistungsaufnahme 1,8 W, IP54, 2-Punkt-Regler stromlos geschlossen (NC), 1,0 m Anschlusskabel, Gehäuse weiss. Stellantrieb in Kombination zusammen mit Raumthermostat 230V.

Plawa Umbauset MB-M50 für nach unten herausgeführte Anschlüsse DN15 (1/2") x 50 mm, bestehend aus 2 Winkelverschraubungen DN20(3/4") mit Anschluss DN15 (1/2"), verzinkt, zum Austausch gegen die serienmäßig vorhandenen Armaturen (Winkeleck-Ventil und Winkeleck-Verschraubung), sowie Wandträger mit Verstellbereich (45-55 mm) und einen Satz Ersatzdichtungen. Zum Anschluss mit externen Heizkörper Anschlussarmaturen DN15 (1/2") x 50 mm.

Zu verwenden wenn:

- Plawa in einer Einrohrheizungsanlage installiert werden soll und dafür ein Ventilblock mit Bypass benötigt wird, wie z.B. BEMM Ventilblock Variant für Eck oder Durchgang, siehe Seite 404
- Rohranschlüsse aus der Wand zu tief sitzen. Mit zusätzlichem M-Ventil Eck, siehe Seite 405 - 406
- Rohranschlüsse aus dem Boden kommen. Mit zusätzlichem M-Ventil Durchgang, siehe Seite 405 - 406

Hinweis: Bei Bestellung des Heizkörpers in Ausführung PV...M50, werkseitig nach unten herausgeführte Anschlüsse ohne Mehrpreis!

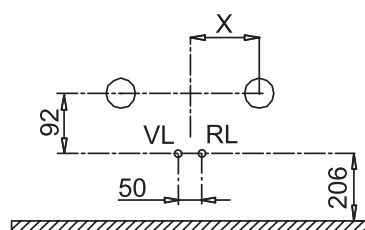


Mit Ventilblock Variant auch für Einrohrheizungsanlagen

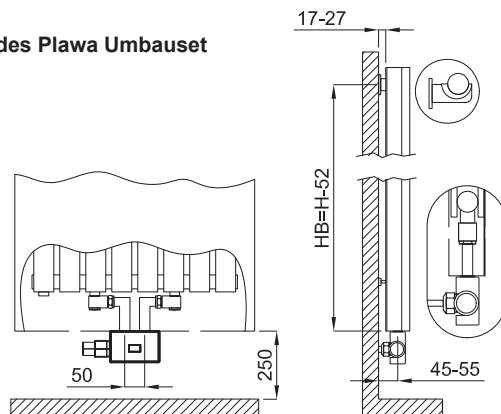
Anschlussmaße bei Verwendung des Plawa Umbauset

Elektroanschlüsse für Heizstab und LED-Hinterleuchtung

Links UP-Dose LED
Rechts UP-Dose Heizstab



kleinste Baul. X = 158 mm
mittlere + große Baul. X = 180-200 mm



H Bau- höhe mm	L Bau- länge mm	Bautyp Art.-Nr. ¹⁾⁵⁾	Wärmeleistungen					max. Heizstab Watt ²⁾	Preise (PG 25)				Mehrpr. GZE €/Stück	
			75/65/ 20°C Watt	70/55/ 24°C Watt	55/45/ 20°C Watt	55/45/ 24°C Watt	55/45/ 24°C Watt		Oberflächengruppe ³⁾					
								SW €/Stück	NF €/Stück	EF €/Stück	EV €/Stück			
1200 ⁴⁾	495	PVP120049__3MB	760	617	544	402	336	700	984,55	1172,66	1309,97	---	441,12	
1200 ⁴⁾	625	PVP120062__3MB	980	794	701	517	431	1000	1033,71	1221,82	1359,13	---	560,92	
1200 ⁴⁾	755	PVP120075__3MB	1205	976	861	634	528	1200	1132,04	1320,15	1457,46	---	578,64	
1500 ⁴⁾	495	PVP150049__3MB	919	746	658	486	406	1000	1030,57	1243,69	1381,00	1960,43	468,50	
1500 ⁴⁾	625	PVP150062__3MB	1184	960	847	624	521	1200	1101,38	1314,50	1451,81	2202,74	588,00	
1500 ⁴⁾	755	PVP150075__3MB	1457	1180	1040	766	639	1200	1214,38	1427,50	1564,81	2390,49	605,92	
1800	495	PVP180049__3MB	1078	875	772	570	476	1200	1102,75	1340,84	1478,15	2101,99	474,55	
1800	625	PVP180062__3MB	1388	1125	993	732	611	1200	1172,17	1410,26	1547,57	2344,32	609,50	
1800	755	PVP180075__3MB	1709	1384	1220	899	750	1200	1300,14	1538,23	1675,54	2531,92	625,26	
2000	495	PVP200049__3MB	1182	959	847	625	522	1200	1178,95	1417,04	1554,35	2243,58	490,20	
2000	625	PVP200062__3MB	1523	1234	1089	803	670	1200	1249,76	1487,85	1625,16	2485,91	609,68	
2000	755	PVP200075__3MB	1874	1518	1338	986	822	1200	1384,53	1622,62	1759,93	2673,38	632,08	
Plawa Handtucharm (für alle Heizkörpergrößen) (PG 25)								SW	.F	CR	EV			
Optionale Komponente, gesondert zu bestellen								€/Stück	€/Stück	€/Stück	€/Stück			
40	475	PZPHTA047__	Plawa Handtucharm Purline 475						125,42	167,21	233,27	209,03		
40	575	PZPHTA057__	Plawa Handtucharm Purline 575						132,39	174,22	239,76	216,02		
Thermostat Puro (Beschreibung auf Seiten Ventile/Thermostate) (PG 54)								CR	EV					
Optionale Komponente, gesondert zu bestellen								€/Stück	€/Stück					
---	---	ZVXTO__	Thermostat Puro						34,20	44,77				
Stellantrieb und Raumthermostat (Beschreibung auf Seiten Elektrozubehör) (PG 54)								Weiss						
Optionale Komponente, gesondert zu bestellen								€/Stück						
---	---	ZEXTSA22C230SW	Elektrischer Stellantrieb 22C, 230 VAC						61,82					
---	---	ZEXRTS230SW	Raumthermostat, 230 VAC						56,57					
Hinterleuchtung 2700 K (warmweiss), 4000 K (neutralweiß) und Anschlussets (PG 25)														
Optionale Komponente, gesondert zu bestellen								€/Stück						
2400	---	PZH120WW	LED-Hinterleuchtung warmweiß, 2x1200 mm						229,54					
3000	---	PZH150WW	LED-Hinterleuchtung warmweiß, 2x1500 mm						268,55					
3600	---	PZH180WW	LED-Hinterleuchtung warmweiß, 2x1800 mm						307,52					
4000	---	PZH200WW	LED-Hinterleuchtung warmweiß, 2x2000 mm						339,29					
2400	---	PZH120NW	LED-Hinterleuchtung neutralweiß, 2x1200 mm						229,54					
3000	---	PZH150NW	LED-Hinterleuchtung neutralweiß, 2x1500 mm						268,55					
3600	---	PZH180NW	LED-Hinterleuchtung neutralweiß, 2x1800 mm						307,52					
4000	---	PZH200NW	LED-Hinterleuchtung neutralweiß, 2x2000 mm						339,29					
---	---	PZHSTN24	Stromversorgung dazu Stecker-Netzteil 230 VAC/ 12 VDC, 24W						36,79					
---	---	PZHUPN24	UP-Netzteil-Set 230 VAC/ 12 VDC, 24W						209,55					
Umbauset für nach unten geführte (außen liegende) Anschlüssen (PG 25)														
Optionale Komponente, gesondert zu bestellen								€/Stück						
---	---	PZUSETMBM50	Umbauset MB-M50 für nach unten geführte Anschlüsse 1/2 x 50 mm						124,40					
Wandträger mit Verstellbereich (PG 25)														
Optionale Komponente, gesondert zu bestellen								€/Stück						
---	---	PZBVARSW	Wandträger mit Verstellbereich 45-55 mm, weiß 9016						43,48					

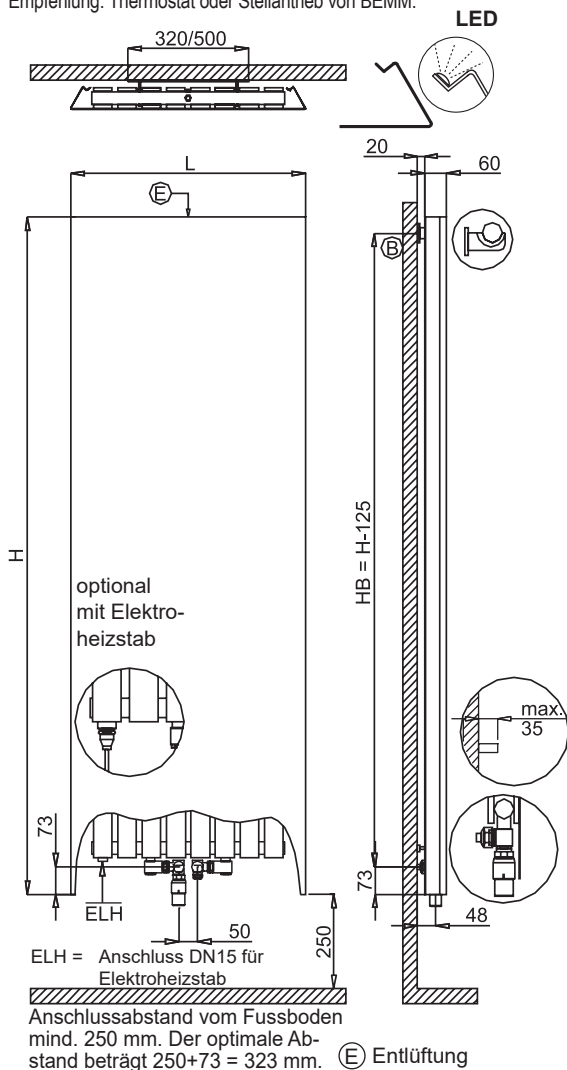
- Bitte um 2 Buchstaben „SW“ für Standardfarbton „Weiß 9016“ oder 2 Buchstaben aus Farbpalette auf hinterer, innerer Umschlagseite ergänzen. Für die Oberflächenausführung Edelstahl versiegelt (EV) des Heizkörpers empfiehlt sich als Thermostat Purline in Edelstahl (EV).
- Nicht größer wählen, Ausführungsvarianten siehe Seiten „Elektrozubehör“, 6. Stelle der Art.-Nr. ergänzen. Heizstab ZEPELB, ZEPELD und ZENELM nicht geeignet. Für Edelstahlfront (EV) eine Stufe kleiner wählen.
- Erläuterung der Oberflächengruppen letzte Seite. Für Edelstahlfront (EV) ca. 25 % Minderleistung rechnen.
- Montage der Heizkörperoberkante über Augenhöhe, um den Einblick in die Konvektionsöffnung zu vermeiden.
- Feuchtraum (Spritzwasser) geeignete Ausführung GZE, bestehend aus galvanisch verzinktem Grundkörper und pulverbeschichteter Edelstahlfront. Artikelnummer am Ende von „PV...3MB“ auf „PV...3MGZ“ ändern
Rot gedruckte Bautypen (Preise) aus Werkslagervorrat.

Plawa Purline

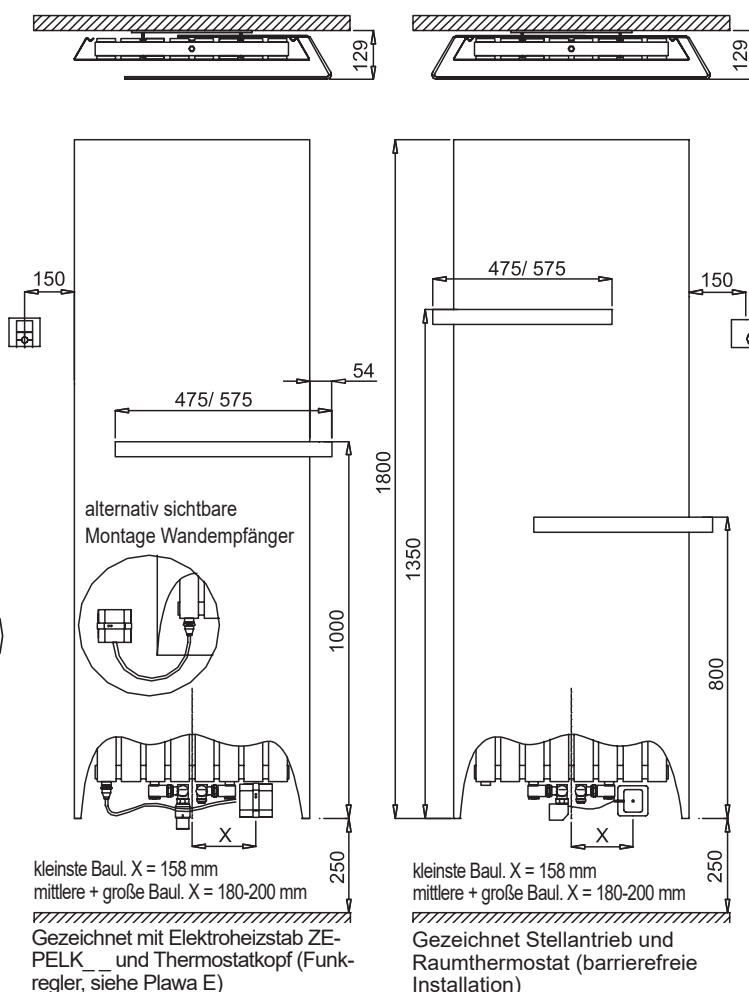
Abmessungen, Technische Daten



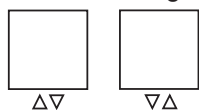
Verwendete Thermostate oder Stellantriebe dürfen maximal einen Durchmesser von $D = 50$ mm haben!
Empfehlung: Thermostat oder Stellantrieb von BEMM.



Plawa Purline Installationsbeispiele
mit Handtucharm/en (optional, Anzahl und Position beliebig wählbar)
mit Elektroheizstab und/oder elektrischen Stellantrieb



Anschlussmöglichkeiten



Wandträger (B) siehe Folgende Seite

Technische Daten

H Bauhöhe mm	L Baulänge mm	T Bautiefe mm	Bautyp	Gewicht (leer) kg	Wasserinhalt l	Oberfläche m ²	Φ 75/65/20 °C Beschichtet W	Φ 75/65/20 °C Edelstahl W	Exponent n	VDI 6036 Anford.-klasse erfüllt
1200	495	60	PVP120049	28,45	6,60	0,74	760	570	1,23	3
1200	625	60	PVP120062	36,32	8,80	0,90	980	735	1,24	3
1200	755	60	PVP120075	44,19	11,00	1,05	1205	904	1,24	3
1500	495	60	PVP150049	35,57	7,50	0,92	919	689	1,23	3
1500	625	60	PVP150062	45,41	10,00	1,12	1184	888	1,24	3
1500	755	60	PVP150075	55,24	12,50	1,31	1457	1093	1,24	3
1800	495	60	PVP180049	42,68	8,88	1,11	1078	809	1,23	3
1800	625	60	PVP180062	54,49	11,84	1,34	1388	1041	1,24	3
1800	755	60	PVP180075	66,29	14,80	1,58	1709	1282	1,24	3
2000	495	60	PVP200049	47,42	9,78	1,23	1182	887	1,23	3
2000	625	60	PVP200062	60,54	13,04	1,49	1523	1142	1,24	3
2000	755	60	PVP200075	73,66	16,30	1,75	1874	1406	1,24	3

Installationsbeispiel mit Fernregelung (barrierefrei) mit Zubehörartikeln von BEMM

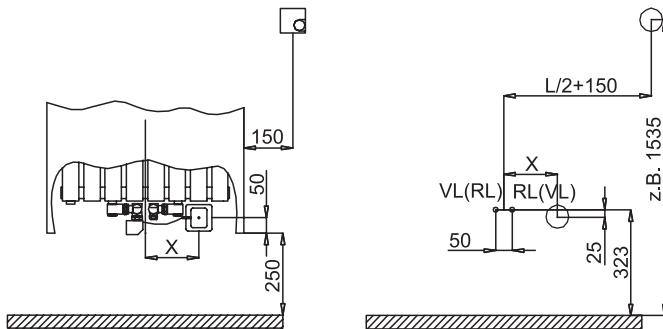
Unterputzinstallation mit Stellantrieb und Raumthermostat (Kabelverbindung)



Der optimale Anschlussabstand vom Fußboden ist ca. 323 mm (entspricht ca. 250 mm Abstand zur Unterkante des Heizkörpers)!

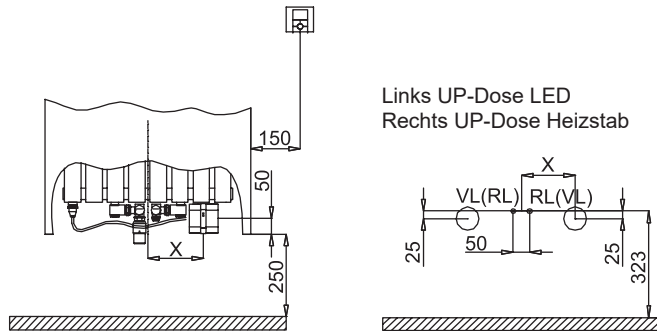


Verwendete Thermostate oder Stellantriebe dürfen maximal einen Durchmesser von $D = 50$ mm haben!
Empfehlung: Thermostat oder Stellantrieb von BEMM.

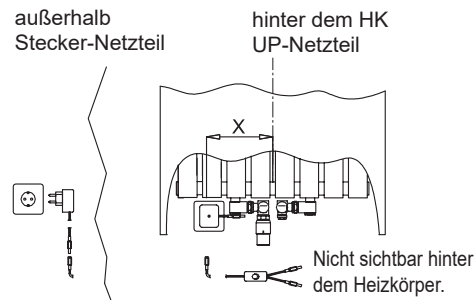


kleinste Baulänge: $X = 158$ mm
mittlere + große Baulänge: $X = 180-200$ mm

Elektroanschlüsse für Heizstab und LED-Hinterleuchtung



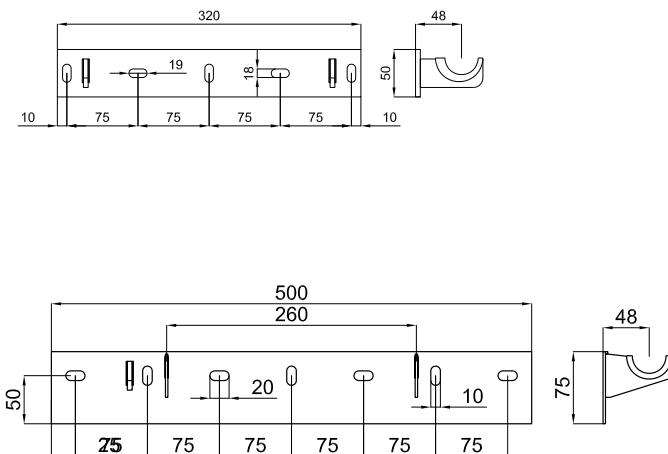
Links UP-Dose LED
Rechts UP-Dose Heizstab



Für eine barrierefreie Installation empfiehlt es sich, den UP-Anschluss für die LED-Hinterleuchtung extern über einen Schalter (beispielsweise aus dem Schalterprogramm der Hauselektrik) ein- und auszuschalten, da der serienmäßig mitgelieferte Schalter unten hinter der Front platziert ist.

kleinste Baulänge: $X = 158$ mm
mittlere + große Baulänge: $X = 180-200$ mm

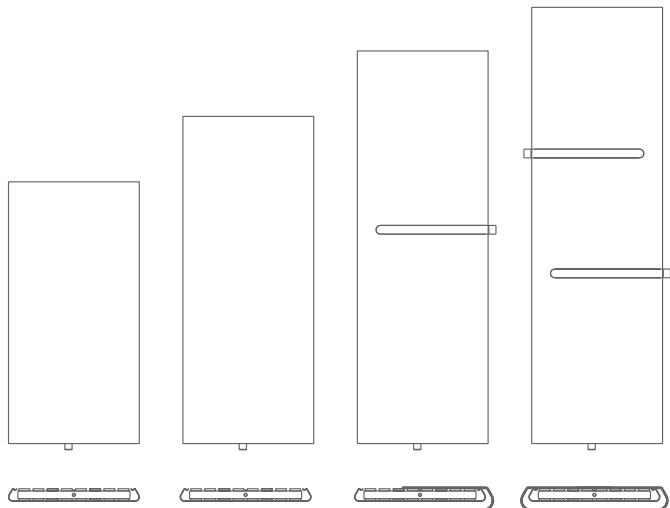
Serienmäßige Wandträger



Plawa		
Bauhöhe mm	Baulänge mm	Wandträger mm
1200, 1500	alle	320 x 50
1800	495/470, 625/600	320 x 50
1800	755/730	500 x 75
2000	495/470, 625/600	320 x 50
2000	755/730	500 x 75



Plawa Softline 1800 x 600 mm im Farbton Toffeemetallic (Nr. TM), optional mit 2 Handtucharmen Softline in Oberfläche verchromt, Thermostat Puro sowie LED-Hinterleuchtung.



Ausschreibungstext

BEMM Plawa Softline, Plan-Bad/Raumwärmer vertikal, Serie PVS, für den Zentralheizungsbetrieb (zusätzliche Ausstattung mit Elektroheizstab) mit planer Front, halbrunden Seitenlinien und seitlichen Schatten(Licht)fugen. Grundkörper ohne Konvektionslamellen in geschweißter Ausführung aus horizontalen Rundrohren 35 mm und zweireihig vertikal angeordneten Flachprofilrohren 50 x 10 mm, pulverbeschichtet. Die halbrunden, softigen Seiten enden im 60° Winkel nach innen und lassen eine Fuge zur Wand für Schatten oder Licht frei. Die Seiten haben einen verdeckten Falz zur Aufnahme der optional lieferbaren LED-Hinterleuchtung. Plane Front verblendet harmonisch die komplette Ventilgarnitur mit Mittenanschluss DN 15 (1/2") x 50 mm für Vorlauf links oder rechts und Eck-Anschluss mit Eurokonus für Klemmringverschraubung, lediglich der Bedienknopf des optionalen Thermostaten ist sichtbar. Zusätzlicher Anschluss für Elektroheizstab DN 15 (1/2") von unten links. Gebrauchsmuster Nr. 202011109465.4, Geschmacksmuster Nr. 001942178.

Oberfläche umweltfreundlich, emmissionsfrei pulverbeschichtet DIN 55900 und bei ca. 180 Grd. C eingebrannt. Standardfarbton Weiß 9016, wahlweise andersfarbig gemäß BEMM-Farbpalette.

Serienmäßiges Zubehör: Ventilgarnitur bestehend aus Thermostatventil vor-einstellbar, Rücklaufverschraubung und Anschlusssteilen, Entlüftungstopfen DN8 (1/4") und 1 Wandträger erfüllt AK 3 nach VDI 6036, mit Schrauben und Dübeln.

Optional: Handtucharm/e links/rechts für Einsatz in Küche und Bad.

Optional: LED-Hinterleuchtung als Design- und Orientierungslicht.

Entspricht den Richtlinien der gesetzlichen Unfall-Versicherer (GUV), *Wärmeleistungen Φ_s nach DIN EN 442-2 geprüft von einem anerkannten Institut.*

CE-Leistungserklärung nach EU-BauPVo.

Heizmedium Wasser:	max. zul. Betriebstemperatur	100 °C
	max. zul. Betriebsüberdruck	6 bar



Wahlweise Feuchtraumausführung galvanisch verzinkt mit Edelstahlfront (GZE) unter der Pulverbeschichtung:

Feuchtraum geeignete Ausführung, Korrosions geschützt gegen Spritzwasser, bestehend aus galvanisch verzinktem Grundkörper und pulverbeschichteter Edelstahlfront (Nirosta 1.4301).

Die speziellen Vorteile

- Puristisches und gleichzeitig organisches Design
- Völlig plane Front
- Organische Anmutung durch halbrunde Seitenlinien
- Schattenfuge für „schwebenden“ Eindruck, optional Lichtfuge.
- Anschlüsse, Ventile und Bestigungen verdeckt
- Mit Samtmatt-Exklusivfarbtönen ein optisches und haptisches Erlebnis
- Hoher Anteil Strahlungswärme
- Mittenanschluss DN15 (1/2") x 50 mm
- Optional mit Handtucharm/en links/rechts lieferbar
- Optional mit LED-Hinterleuchtung.

Vario-Komponenten

• Elektrobetrieb bivalent (mit E-Stab)	ja	Seite 411
• Raumteiler-Sonderzubehör	nein	
• Vergrößerter Wandabstand	ja	Folgeseiten
• Barrierefrei-Wandbefestigungen	nein	
• Handtucharme	ja	Folgeseiten
• Barrierefreie Installation der Bedienung	ja	Folgeseiten
• Barrierefrei-Accessoires	nein	
• LED-Ambiente	ja	Folgeseiten

Spezialausführungen

• Austausch-Ausführung	nein	
• Sonderanschlüsse seitlich nach Maß	nein	
• Elektro-Badheizkörper, monovalent	ja	Folgeseiten
• Galv. verzinkt und beschichtete Edelstahlfront	ja	Folgeseiten
• Umbauset u.a. für Einrohrheizung	ja	Folgeseiten

Plawa Softline Plan-Bad/Raumwärmer

Produktbeschreibung

BEMM



Plawa Softline 1800 x 470 mm im Farbton Weiß RAL 9016 (Nr. SW) mit Thermostat Puro und mit Handtucharm Softline 450 mm in Weiß RAL 9016 sowie LED-Hinterleuchtung.



Plawa Softline 1800 x 600 mm im Farbton Nordseeblau perl matt (Nr. 1P), optional mit Thermostat Puro, 2 Handtucharmen Softline 550 mm in Edelstahl und mit Elektroheizstab Serien P mit Funk Raumregelung Komfort (Designänderung Ende 2022).



Verdeckte Armaturen und Anschlüsse hinter der Front.



Elektroanschluss mit Funkempfänger, Armaturen und Anschlüsse hinter der Front.

Sonderausführungen Oberflächen/Werkstoff

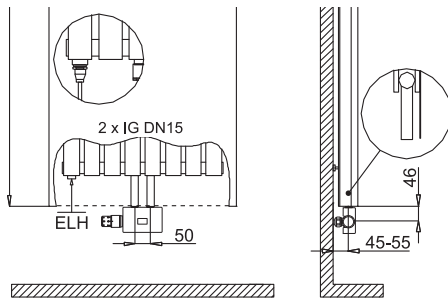
Wahlweise Oberfläche EV Edelstahl versiegelt:

Front und Seiten aus fein geschliffenem Edelstahl elektropoliert und mit einer transparenten anorganischen Beschichtung aus Siliziumdioxid versiegelt, so dass Berührungen kaum Spuren hinterlassen und leicht zu entfernen sind. Die oben genannte Edelstahlbeschichtung ist das einzig geschützte Verfahren, geschliffene Edelstahloberflächen gegen Dauerverschmutzung z.B. Fingerabdrücke zu versiegeln.

Wahlweise Feuchtraumausführung galvanisch verzinkt mit Edelstahlfront (GZE) unter der Pulverbeschichtung:

Feuchtraum geeignete Ausführung, Korrosions geschützt gegen Spritzwasser, bestehend aus galvanisch verzinktem Grundkörper und pulverbeschichteter Edelstahlfront (Nirosta 1.4301).

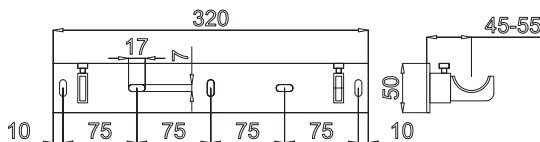
Sonderausführung Anschlüsse



Sonderausführung M50 mit Anschlüssen IG DN15 (1/2") x 50 mm für beliebige externe Heizkörperarmaturen. Anschluss M50, mit werkseitig unten herausgeführten Anschlüssen

IG DN15 (1/2") x 50 mm, **ohne Mehrpreis**. Für Bestellung die letzten beiden Stellen in Artikelnummer durch „M50“ ersetzen.

Sonderausführung Wandträger



Wandträger mit Verstellbereich (45-55 mm), zum Beispiel für Sonderanschlüsse M50 oder bei unebenen Wänden.

Zusätzlich zur Lieferumfang bestellbaren Konsole erhältlich.

Thermostat



Thermostat Puro, eleganter, schlanker Design-Heizkörperregler, mit eingebautem Flüssigkeitselement, mit verchromter Griffhülse. Bei ungünstigen Lichtverhältnissen bzw. für Sehbehinderte kann die Grundeinstellung „3“ durch die ertastbaren Einstellhilfen leicht wiedergefunden werden. Für Ventilanschluss M30 x 1,5, Maße 75x42x42 mm (BxHxT). Minimalstellung: Nullstellung.

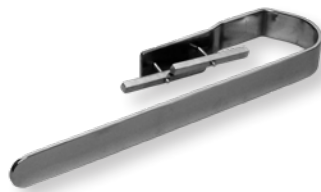
Achtung, Thermostate anderer Hersteller dürfen einen max. Durchmesser von 50 mm nicht überschreiten.

Nicht im Lieferumfang enthalten.

Accessoires



Handtucharm Plawa Softline in Weiß 9016, Befestigung links.



Handtucharm Plawa Softline, Zubehör zum seitlichen Überstreifen von Textilien, in beliebiger Anzahl und beliebiger Höhe links oder rechts positionierbar. In den Längen 450 und 550 mm, Höhe 40 mm und ca. 50 mm Tiefe von Vorderkante Heizkörper bis Außenkante Handtucharm. Montage vor Installation des Heizkörpers. Nachrüstbar nur bei demontierten Plawa.



Halbrunde, softige Seitenansicht mit 60° Winkel und Schattenfuge.



LED-Hinterleuchtung



Stecker-Netzteil STN



UP-Netzteil UPN

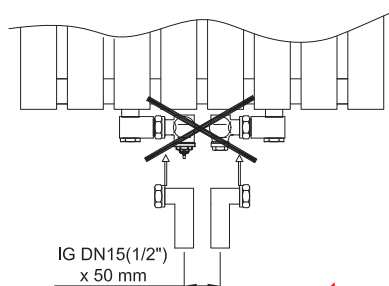
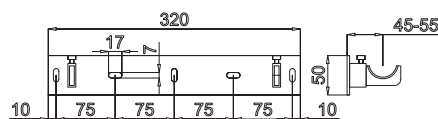
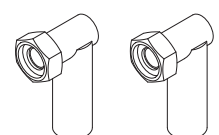


Raumthermostat 230V



Elektrischer Stellantrieb 22CX

Empfohlen für Plawa sowie Arte-Designer-Heizkörper mit verdeckten Anschlüssen (max. Kopfmaß 42 mm).



Mit Ventilblock Variant auch für Einrohrheizungsanlagen

LED-Hinterleuchtung Warmweiss oder Neutralweiss, bestehend aus 2 LED-Streifen Warmweiß/Neutralweiss, 12 VDC, 4,8 W/m, IP55, mit 2x1500 bzw. 2x1800 bzw. 2x2000 mm Länge und Anschlusskabel (250-300 mm Länge) mit Cinch-Stecker, selbstklebend zur Montage rückseitig links und rechts in den hinteren vertikalen Falzen der Heizkörperfront. Schnur-Zwischenschalter mit Kabelenden/Y-Kabel mit Cinch-Kupplungen und Buchse D 5,5/d 2,1. 10 selbstklebenden Kabelhaltern zur Fixierung der Anschlusskabel unten rückseitig an Heizkörperfront. Nachrüstbar nur bei demontiertem Plawa. Niederspannung: salv save

Stecker-Netzteil 230 VAC/ 50Hz für 12 VDC / 24 W Betriebsspannung mit 1,5 m Anschlusskabel, IP54 und Gerätestecker D 5,5/d 2,1.

UP-Netzteil-Set zum Einbau in UP-Dose 230 VAC/ 50Hz für 12 VDC/24W Betriebsspannung, Gerätestecker 5,5/d 2,1, D 53mm /T 32 mm, sowie UP-Dose D 67mm /T 60 mm mit Kabelauslass und Rahmen (Kunststoff weiß) IP 23. Montage vor Installation des Heizkörpers.

Stromversorgung Schaltschrank (ohne Abbildung): Alternativ kann die Versorgung der LED Hinterleuchtung über ein bauseitiges, externes Netzteil mind. 12 VDC/20W im Schaltschrank erfolgen.

Raumthermostat 230V, passend zu Elektrischen Stellantrieben (2-Punkt) stromlos geschlossen (NC), 230 VAC/50 Hz, 5-30 °C, zur Montage auf die Wand (UP-Dose). Gehäuse weiß, Maße 75x75x27 mm (BxHxT).

Elektrischer Stellantrieb 22CX, passend zu Thermostatanschluss M30x1,5 mm, 230 VAC/50 -60Hz, durchschnittliche Leistungsaufnahme 1,8 W, IP54, 2-Punkt-Regler stromlos geschlossen (NC), 1,0 m Anschlusskabel, Gehäuse weiss. Stellantrieb in Kombination zusammen mit Raumthermostat 230V.

Plawa Umbauset MB-M50 für nach unten herausgeführte Anschlüsse DN15 (1/2") x 50 mm, bestehend aus 2 Winkelverschraubungen DN20(3/4") mit Anschluss DN15 (1/2"), verzinkt, zum Austausch gegen die serienmäßig vorhandenen Armaturen (Winkeleck-Ventil und Winkeleck-Verschraubung), sowie Wandträger mit Verstellbereich (45-55 mm) und einen Satz Ersatzdichtungen. Zum Anschluss mit externen Heizkörper Anschlussarmaturen DN15 (1/2") x 50 mm.

Zu verwenden wenn:

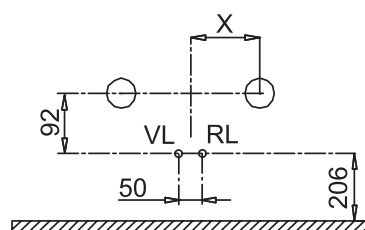
- Plawa in einer Einrohrheizungsanlage installiert werden soll und dafür ein Ventilblock mit Bypass benötigt wird, wie z.B. BEMM Ventilblock Variant für Eck oder Durchgang, siehe Seite 404
- Rohranschlüsse aus der Wand zu tief sitzen. Mit zusätzlichem M-Ventil Eck, siehe Seite 405 - 406
- Rohranschlüsse aus dem Boden kommen. Mit zusätzlichem M-Ventil Durchgang, siehe Seite 405 - 406

Hinweis: Bei Bestellung des Heizkörpers in Ausführung PV...M50, werkseitig nach unten herausgeführte Anschlüsse ohne Mehrpreis!

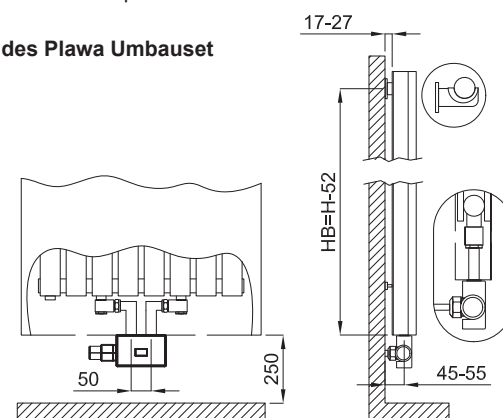
Anschlussmaße bei Verwendung des Plawa Umbauset

Elektroanschlüsse für Heizstab und LED-Hinterleuchtung

Links UP-Dose LED
Rechts UP-Dose Heizstab



kleinste Baul. X = 158 mm
mittlere + große Baul. X = 180-200 mm



H Bau- höhe mm	L Bau- länge mm	Bautyp Art.-Nr. ¹⁾⁵⁾	Wärmeleistungen					max. Heizstab Watt ²⁾	Preise (PG 25) Oberflächengruppe ³⁾				Mehrpr. €/Stück
			75/65/ 20°C Watt	70/55/ 20°C Watt	24°C Watt	55/45/ 20°C Watt	24°C Watt		SW €/Stück	NF €/Stück	EF €/Stück	EV €/Stück	
1200 ⁴⁾	470	PVS120047__3MB	760	617	544	402	336	700	984,55	1172,66	1309,97	---	441,12
1200 ⁴⁾	600	PVS120060__3MB	980	794	701	517	431	1000	1033,71	1221,82	1359,13	---	560,92
1200 ⁴⁾	730	PVS120073__3MB	1205	976	861	634	528	1200	1132,04	1320,15	1457,46	---	578,64
1500 ⁴⁾	470	PVS150047__3MB	919	746	658	486	406	1000	1030,57	1243,69	1381,00	1960,43	468,50
1500 ⁴⁾	600	PVS150060__3MB	1184	960	847	624	521	1200	1101,38	1314,50	1451,81	2202,74	588,00
1500 ⁴⁾	730	PVS150073__3MB	1457	1180	1040	766	639	1200	1214,38	1427,50	1564,81	2390,49	605,92
1800	470	PVS180047__3MB	1078	875	772	570	476	1200	1102,75	1340,84	1478,15	2101,99	474,55
1800	600	PVS180060__3MB	1388	1125	993	732	611	1200	1172,17	1410,26	1547,57	2344,32	609,50
1800	730	PVS180073__3MB	1709	1384	1220	899	750	1200	1300,14	1538,23	1675,54	2531,92	625,26
2000	470	PVS200047__3MB	1182	959	847	625	522	1200	1178,95	1417,04	1554,35	2243,58	490,20
2000	600	PVS200060__3MB	1523	1234	1089	803	670	1200	1249,76	1487,85	1625,16	2485,91	609,68
2000	730	PVS200073__3MB	1874	1518	1338	986	822	1200	1384,53	1622,62	1759,93	2673,38	632,08
Plawa Handtucharm (für alle Heizkörpergrößen) (PG 25)									SW	.F	CR	EV	
Optionale Komponente, gesondert zu bestellen									€/Stück	€/Stück	€/Stück	€/Stück	
40	450	PZSHTA045 __	Plawa Handtucharm Softline 450						125,42	167,21	233,27	209,03	
40	550	PZSHTA055 __	Plawa Handtucharm Softline 550						132,39	174,22	239,76	216,02	
Thermostat (Beschreibung auf Seiten Ventile/Thermostate) (PG 54)									CR	EV			
Optionale Komponente, gesondert zu bestellen									€/Stück	€/Stück			
---	---	ZVXTO__	Thermostat Puro						34,20	44,77			
Stellantrieb und Raumthermostat (Beschreibung auf Seiten Elektrozubehör) (PG 54)									Weiss				
Optionale Komponente, gesondert zu bestellen									€/Stück				
---	---	ZEXTSA22C230SW	Elektrischer Stellantrieb 22C, 230 VAC						61,82				
---	---	ZEXRTS230SW	Raumthermostat, 230 VAC						56,57				
Hinterleuchtung 2700 K (warmweiss), 4000 K (neutralweiss) und Anschlusssets (PG 25)													
Optionale Komponente, gesondert zu bestellen									€/Stück				
2400	---	PZH120WW	LED-Hinterleuchtung warmweiß, 2x1200 mm						229,54				
3000	---	PZH150WW	LED-Hinterleuchtung warmweiß, 2x1500 mm						268,55				
3600	---	PZH180WW	LED-Hinterleuchtung warmweiß, 2x1800 mm						307,52				
4000	---	PZH200WW	LED-Hinterleuchtung warmweiß, 2x2000 mm						339,29				
2400	---	PZH120NW	LED-Hinterleuchtung neutralweiß, 2x1200 mm						229,54				
3000	---	PZH150NW	LED-Hinterleuchtung neutralweiß, 2x1500 mm						268,55				
3600	---	PZH180NW	LED-Hinterleuchtung neutralweiß, 2x1800 mm						307,52				
4000	---	PZH200NW	LED-Hinterleuchtung neutralweiß, 2x2000 mm						339,29				
---	---	PZHSTN24	Stromversorgung dazu Stecker-Netzteil 230 VAC/ 12 VDC, 24W						36,79				
---	---	PZHUPN24	UP-Netzteil-Set 230 VAC/ 12 VDC, 24W						209,55				
Umbauset für nach unten geführte (außen liegende) Anschlüsse (PG 25)													
Optionale Komponente, gesondert zu bestellen									€/Stück				
---	---	PZUSETMBM50	Umbauset MB-M50 für nach unten geführte Anschlüsse 1/2 x 50 mm						124,40				
Wandträger mit Verstellbereich (PG 25)													
Optionale Komponente, gesondert zu bestellen									€/Stück				
---	---	PZBVARSW	Wandträger mit Verstellbereich 45-55 mm, weiß 9016						43,48				

1) Bitte um 2 Buchstaben „SW“ für Standardfarbton „Weiß 9016“ oder 2 Buchstaben aus Farbpalette auf hinterer, innerer Umschlagseite ergänzen. Für die Oberflächenausführung Edelstahl versiegelt (EV) des Heizkörpers empfiehlt sich als Thermostat Purline in Edelstahl (EV).

2) Nicht größer wählen, Ausführungsvarianten siehe Seiten „Elektrozubehör“, 6. Stelle der Art.-Nr. ergänzen. Heizstab ZEPPEL, ZEPPELR und ZENELM nicht geeignet. Für Edelstahlfront (EV) eine Stufe kleiner wählen.

3) Erläuterung der Oberflächengruppen letzte Seite. Für Edelstahlfront (EV) ca. 25 % Minderleistung rechnen.

4) Montage der Heizkörperoberkante über Augenhöhe, um den Einblick in die Konvektionsöffnung zu vermeiden.

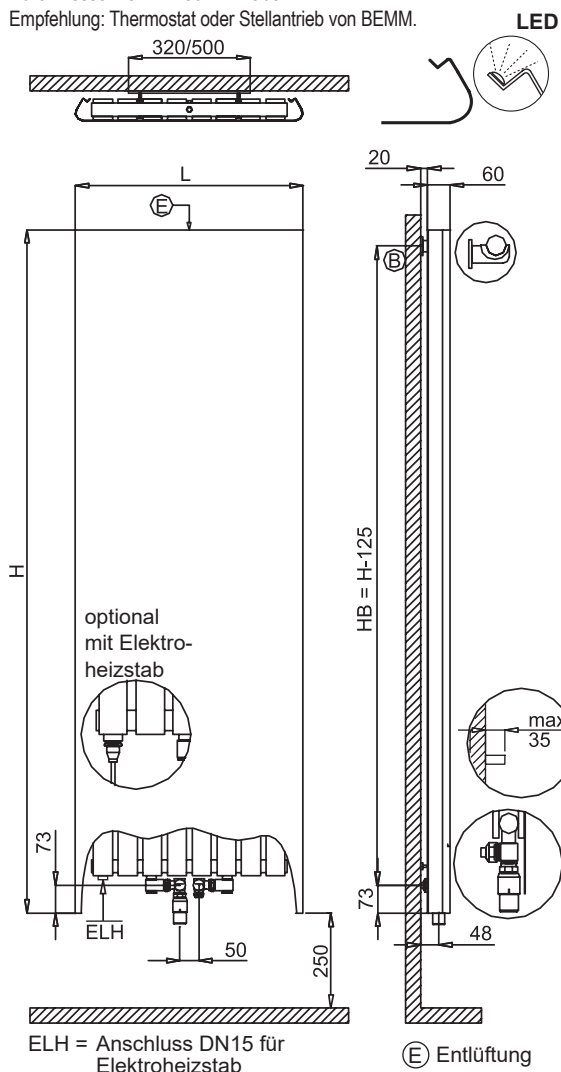
5) Feuchtraum (Spritzwasser) geeignete Ausführung GZE, bestehend aus galvanisch verzinktem Grundkörper und pulverbeschichteter Edelstahlfront. Artikelnummer am Ende von „PV...3MB“ auf „PV...3MGZ“ ändern.

Rot gedruckte Bautypen (Preise) aus Werkslagervorrat.

Plawa Softline

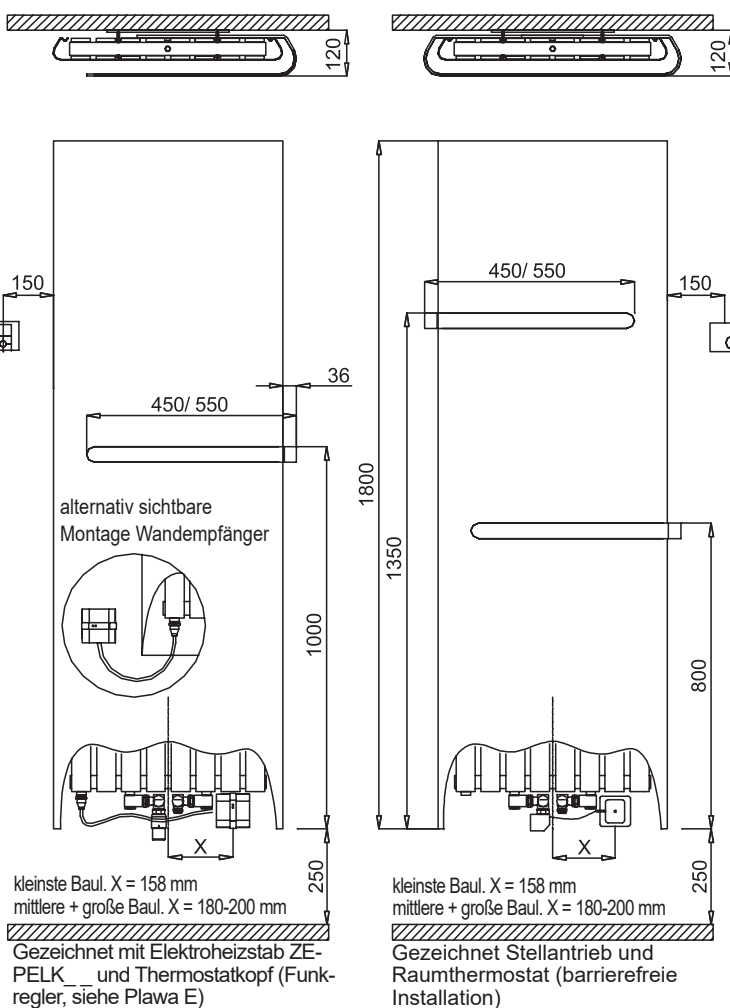
Abmessungen, Technische Daten

Verwendete Thermostate oder Stellantriebe dürfen maximal einen Durchmesser von $D = 50$ mm haben!
Empfehlung: Thermostat oder Stellantrieb von BEMM.

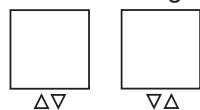


Plawa Softline Installationsbeispiele

mit Handtucharm/en (optional, Anzahl und Position beliebig wählbar)
mit Elektroheizstab und/oder elektrischen Stellantrieb



Anschlussmöglichkeiten



Wandträger (B) siehe Vorseiten

Technische Daten

H Bau- höhe mm	L Bau- länge mm	T Bau- tiefe mm	Bautyp	Gewicht (leer) kg	Wasser- inhalt l	Ober- fläche m ²	Φ 75/65/20 °C Beschichtet W	Φ 75/65/20 °C Edelstahl W	Expo- nent n	VDI 6036 Anford.- klasse erfüllt
1200	470	60	PVS120047	28,45	6,60	0,74	760	570	1,23	3
1200	600	60	PVS120060	36,32	8,80	0,90	980	735	1,24	3
1200	730	60	PVS120073	44,19	11,00	1,05	1205	904	1,24	3
1500	470	60	PVS150047	35,57	7,50	0,92	919	689	1,23	3
1500	600	60	PVS150060	45,41	10,00	1,12	1184	888	1,24	3
1500	730	60	PVS150073	55,24	12,50	1,31	1457	1093	1,24	3
1800	470	60	PVS180047	42,68	8,88	1,11	1078	809	1,23	3
1800	600	60	PVS180060	54,49	11,84	1,34	1388	1041	1,24	3
1800	730	60	PVS180073	66,29	14,80	1,58	1709	1282	1,24	3
2000	470	60	PVS200047	47,42	9,78	1,23	1182	887	1,23	3
2000	600	60	PVS200060	60,54	13,04	1,49	1523	1142	1,24	3
2000	730	60	PVS200073	73,66	16,30	1,75	1874	1406	1,24	3