







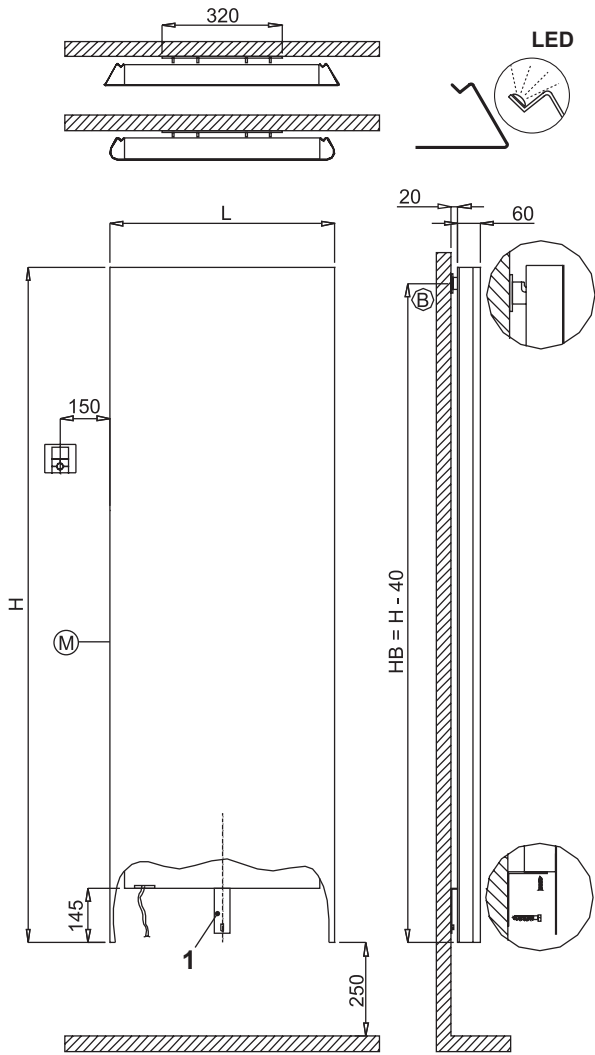


# Plawa EK Purline und Softline

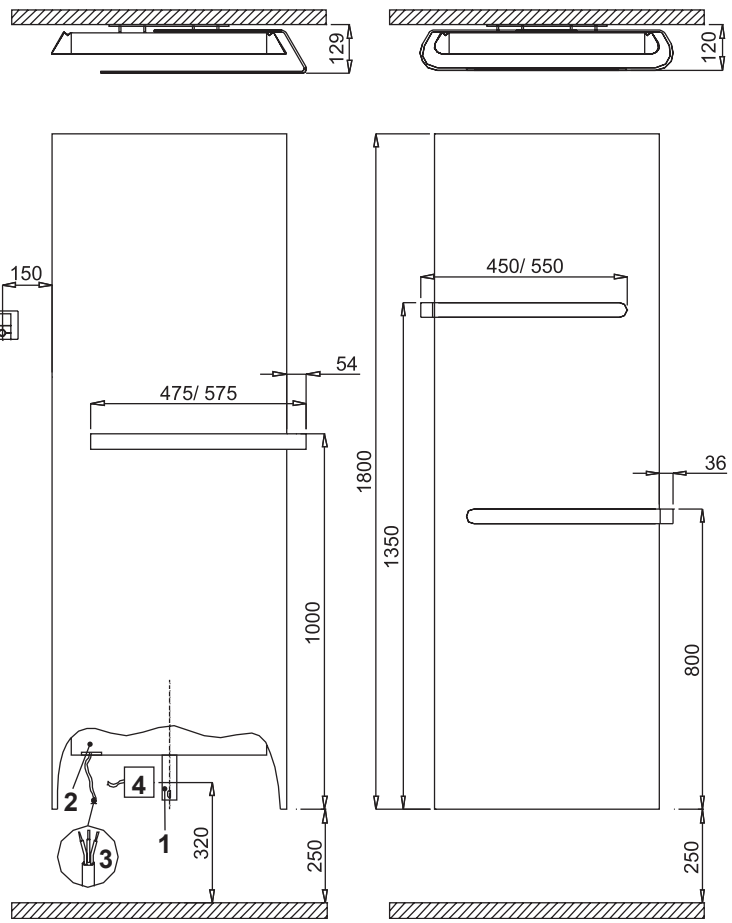
## Abmessungen, Technische Daten

### Plawa EK Installationsbeispiele

mit Handtucharm/en (optional, Anzahl und Position beliebig wählbar)

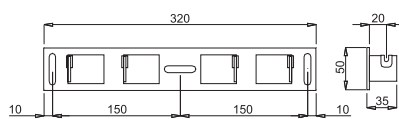


(M) Leistungsregler (optional)



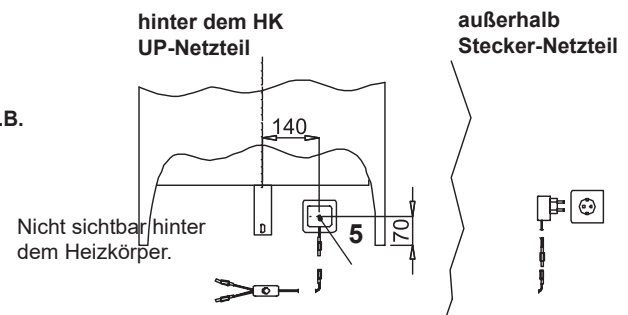
(R) Funk-Regler (nur bei Ausf. EK)

### Wandträger (B)



- 1 Aushebesicherung
- 2 Empfänger (nur bei Ausf. EK)
- 3 Kabel 1,0 m mit Litze
- 4 Stromversorgung (bauseits) z.B. mit Wandanschlussdose
- 5 UP-Netzteil (optional)

### Elektroanschluss für LED-Hinterleuchtung



### Technische Daten

H Bauhöhe mm	L Baulänge mm	T Bautiefe mm	Bautyp	Gewicht (leer) kg	Oberfläche m <sup>2</sup>	Elektrische Heizleistung W	VDI 6036 Anford.-klasse erfüllt
1500	495/470	60	PV_150049	24,0	0,92	530	3
1500	625/600	60	PV_150062	29,3	1,12	680	3
1800	495/470	60	PV_180049	29,0	1,11	650	3
1800	625/600	60	PV_180062	35,0	1,34	850	3