









# Cobo 1 und 2

## Austausch (Barrierefrei)- und SA-BHK

### Seitliche Sonderanschlüsse nach Maß (Barrierefrei)

#### Einsatzmöglichkeiten

- Austausch-Badheizkörper für rechts- oder linksseitigen Anschluss, mit 2 seitlichen Sonderanschlüssen.
- Mit Anschlussabständen in den Standardmaßen N 500 und 900 mm sowie frei wählbar nach Kundenwunsch (Bestellformular).
  - Geeignet für den Austausch alter Plattenheizkörper oder DIN-Stahlradiatoren- oder DIN-Gußradiatoren.
  - Serienmäßig mitgelieferte Wandkonsolen sind kürzbar.
  - Die vorhandenen Anschlussrohre können unverändert belassen werden.
  - Barrierefreie Installation.

#### Technische Beschreibung

Anschluss seitlich links oder rechts zum Anschluss mit Armaturen DN 15 (1/2"). Vorlauf oben im Abstand „N“ nach Wunsch zum unteren Rücklauf. Der serienmäßige Abstand vom unteren Anschluss für Rücklauf zur Außenkante senkrecht Sammelrohr (=Unterkante Heizkörper) beträgt U = 25 mm. N nach Zeichnung aber nicht kleiner als 300 mm und nicht größer als Bauhöhe H - 100 mm.

#### Zusätzliche Artikelnummer und Mehrpreis

Ausführung	N	Art.-Nr. <sup>1)</sup>	Preis (PG 20)
Cobo 1 links/rechts	500 mm	BC1SA15PS05_	€ 100,63
Cobo 2	500 mm	BC2SA15PS05	€ 100,63
Cobo 1 links/rechts	900 mm	BC1SA15PS09_	€ 100,63
Cobo 2	900 mm	BC2SA15PS09	€ 100,63
Cobo 1 links/rechts	div. mm	BC1SA15PSSS_	€ 167,71
Cobo 2	div. mm	BC2SA15PSSS	€ 167,71

<sup>1)</sup> Für Cobo 1 Artikelnummer an letzter Stelle um „L“ für links oder „R“ für rechts ergänzen.

Das Maß U = 25 mm von Unterkante Heizkörper bis unteren seitlichen Anschluss ist erforderlich, um die volle Leistung der Heizkörper zu gewährleisten. Größeres Maß ist auf Anfrage gegen Mehrpreis möglich, führt zu Minderleistung und kaltem Heizkörper unterhalb des unteren Anschlusses.

Aufschlag bei abweichendem Maß U = 2-facher Mehrpreis aus Tabelle.

Schriftliche Bestellung auf BEMM-Bestellformularen erforderlich (siehe [www.bemm.de](http://www.bemm.de) oder [www.shk-branchenportal.de](http://www.shk-branchenportal.de)).

### Untere Sonderanschlüsse 2 x DN15(1/2) seitlich versetzt für Serien Cobo 1 und 2

#### Einsatzmöglichkeiten

Badheizkörper für beliebig angeordneten Anschluss, 2 x 1/2" exzentrisch von/nach unten:

- Zum Austausch alter Plattenheizkörper mit einseitigem unteren Anschluss (Fußventil) oder Ventil-Plattenheizkörpern.
- Bei einseitig vorgeschalteten Anschlüssen.

#### Technische Beschreibung

2 Anschlüsse DN 15 (1/2") von/nach unten nach links oder rechts außen versetzt im untersten Querrohr. Minimaler Abstand zur Heizkörper-Außenkante (immer gemessen von Mitte des äußeren der beiden Anschlüsse), siehe nachfolgende Zeichnungen.

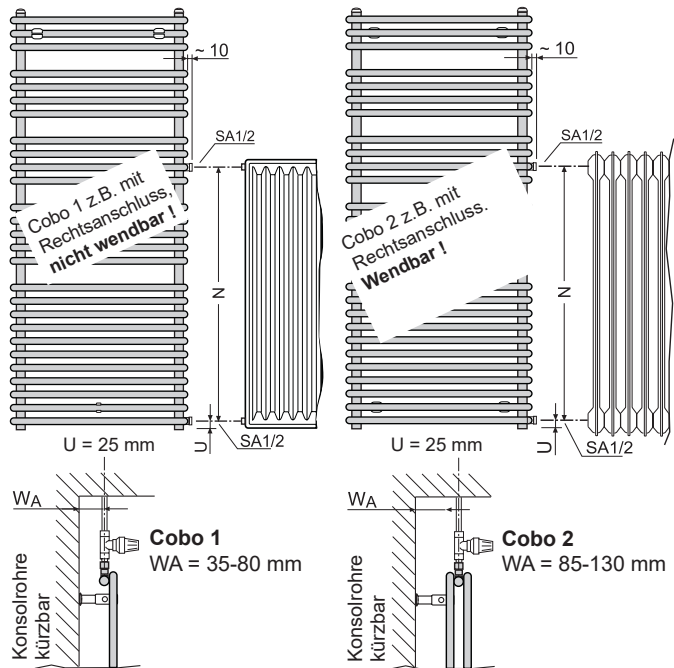
#### Zusätzliche Artikelnummer und Mehrpreis

Ausführung	Art.-Nr.	Preis (PG 20)
Cobo 1 links	BC1US12PDIVL	€ 187,83
Cobo 1 rechts	BC1US12PDIVR	€ 187,83
Cobo 2 links	BC2US12PDIVL	€ 187,83
Cobo 2 rechts	BC2US12PDIVR	€ 187,83

#### Bestellhinweise

Schriftliche Bestellung auf BEMM-Bestellformularen erforderlich (siehe [www.bemm.de](http://www.bemm.de) oder [www.shk-branchenportal.de](http://www.shk-branchenportal.de)).

### Zeichnung und Lieferumfang (Darstellung Cobo) Seitliche Sonderanschlüsse nach Maß (Barrierefrei)

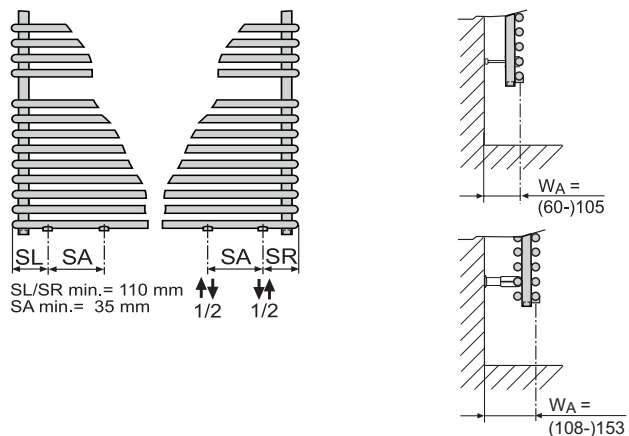


Serienmäßig (bei Austauschversion) mit kürzbaren Befestigungen. Befestigungen für größere Wandabstände durch längere Konsolrohre, siehe Seite Sonder-Wandabstände

#### Lieferumfang (abweichend zur Serie)

- 2 seitliche Sonderanschlüsse wie vor beschrieben.
- Für Cobo 1, 2 Stück (BC2 4 Stück) kürzbare Wandkonsolen für größeren Wandabstand (siehe Zeichnung) sind im Mehrpreis enthalten.

### Zeichnung und Lieferumfang Unterer Sonderanschluss DN15 (1/2) seitlich versetzt



#### Lieferumfang (abweichend zur Serie)

- 2 untere, nach außen (links oder rechts) versetzte Sonderanschlüsse wie vor beschrieben.
- 2 (4 für BC2) kürzbare Wandkonsolen für größeren Wandabstand (siehe Zeichnung) sind im Mehrpreis enthalten.