















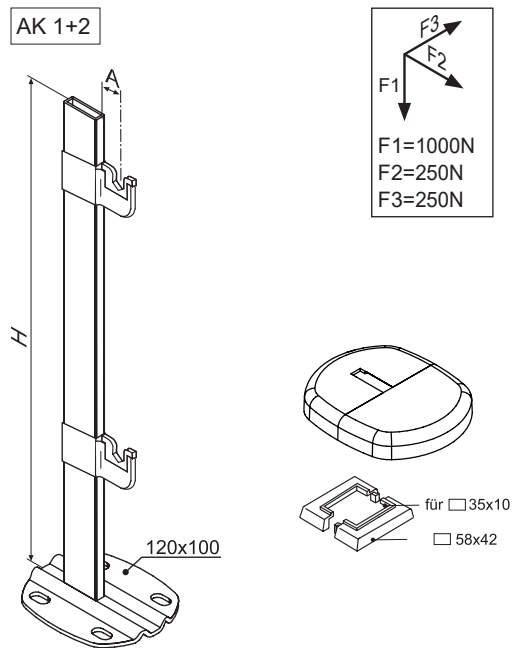








**Era und Krera**  
**Befestigungszubehör ZH**



**Standkonsole**, für Heizkörper mit Aufhängelaschen, stabiles Standrohr 35x10 mm verschweißt mit Bodenplatte 120x100x10 mm, in der Höhe H kürzbar, mit weißem Abdeckstopfen, 2 Träger mit schalldämmender Kunststoffauflage zur Aufnahme der Aufhängelaschen.

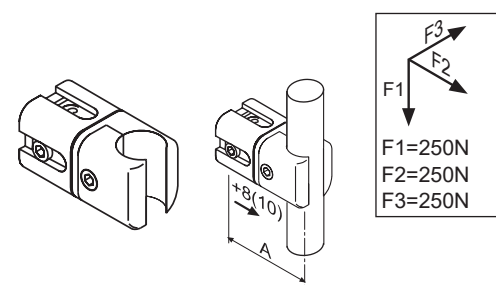
Abstand A mm	Höhe mm	Oberfläche/Farbtone	Art.-Nr.	Preise (PG54) €
10	670	pulverbesch. Weiß 9016	<b>ZHXSCL06707SW</b>	<b>39,07</b>
10	670	pulverbesch. farbig	<b>ZHXSCL06707_*</b>	<b>70,33</b>
10	1150	pulverbesch. Weiß 9016	<b>ZHXSCL11507SW</b>	<b>45,84</b>
10	1150	pulverbesch. farbig	<b>ZHXSCL11507_*</b>	<b>81,16</b>

**Standardträger (mit A = 10 mm) für Krera 1-reihig nicht geeignet.** Erforderlichenfalls Sonderartikel B182 bestellen (2 Stück pro Standkonsole).

**Kunststoff-Abdeckung**, passend zu Bodenplatte 120x100 mm und Standrohr 35 x10 mm (Standkonsole ZHXSCL\_), für komplette Bodenplatte oder Standrohr.

Größe mm	Beschreibung/Farbtone	Art.-Nr.	Preise (PG54) €
120x100	für komplette Bodenplatte, weiß	<b>ZHXFADO</b>	<b>5,61</b>
35x10	für Standrohr, weiß	<b>ZHXSRAR</b>	<b>2,71</b>

**Spezial-Befestigungssatz zur Montage ohne Laschen**



**Befestigungssatz, 3-fach und 4-fach**, für Era und Krera, bestehend aus 3 bzw. 4 Spezial-Halterungen aus Aluminium-Druckguß für Rundrohr 25 mm, A = 62 - 70(72) für lichten hinteren Wandabstand von ca. 50 - 60 mm, inkl. Dübel 10 mm und Holzschrauben.

**Farbige Ausführung nur gemeinsam mit farbigem Heizkörper.**

Abstand A mm	Satz	Oberfläche/Farbtone	Art.-Nr.	Preise (PG54) €
62-70	3-fach	pulverbesch. Weiß 9016	<b>ZHXBSC3SW</b>	<b>73,15</b>
62-70	3-fach	pulverbesch. farbig	<b>ZHXBSC3_*</b>	<b>114,25</b>
62-70	4-fach	pulverbesch. Weiß 9016	<b>ZHXBSC4SW</b>	<b>96,83</b>
62-70	4-fach	pulverbesch. farbig	<b>ZHXBSC4_*</b>	<b>151,16</b>

\* Achsmaß zzgl. 40 mm für Befestigungen maßgebend für Auswahl des lichten Abstands der Sammelrohre des gewählten Badheizkörpers.

\*\* Für farbige Ausführung „\_“ in Artikelnummer durch Farbcode ersetzen, siehe hintere Umschlagseiten.

**Rot gedruckte Artikel (Preise) sind am Werkslager vorrätig.**