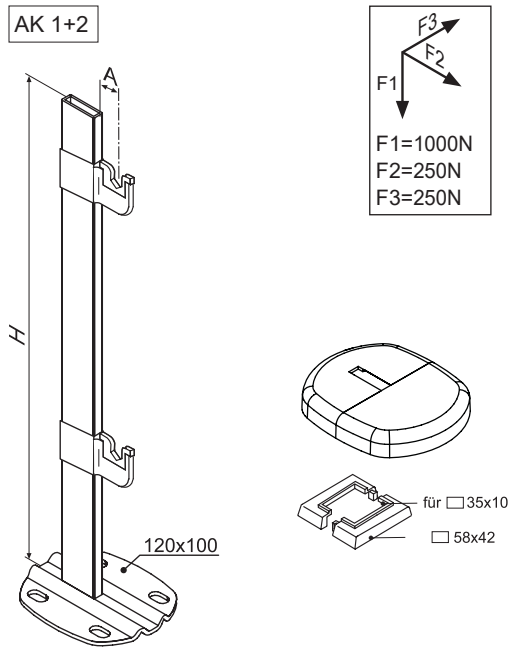


Era und Krera
Befestigungszubehör ZH



Standkonsole, für Heizkörper mit Aufhängelaschen, stabiles Standrohr 35x10 mm verschweißt mit Bodenplatte 120x100x10 mm, in der Höhe H kürzbar, mit weißem Abdeckstopfen, 2 Träger mit schalldämmender Kunststoffauflage zur Aufnahme der Aufhängelaschen.

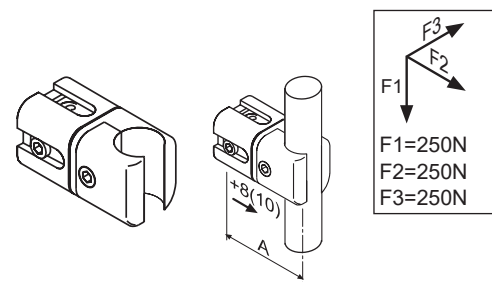
Abstand A mm	Höhe mm	Oberfläche/Farbtone	Art.-Nr.	Preise (PG54) €
10	670	pulverbesch. Weiß 9016	ZHXSCL06707SW	39,07
10	670	pulverbesch. farbig	ZHXSCL06707_*	70,33
10	1150	pulverbesch. Weiß 9016	ZHXSCL11507SW	45,84
10	1150	pulverbesch. farbig	ZHXSCL11507_*	81,16

Standardträger (mit A = 10 mm) für Krera 1-reihig nicht geeignet. Erforderlichenfalls Sonderartikel B182 bestellen (2 Stück pro Standkonsole).

Kunststoff-Abdeckung, passend zu Bodenplatte 120x100 mm und Standrohr 35 x10 mm (Standkonsole ZHXSCL_), für komplette Bodenplatte oder Standrohr.

Größe mm	Beschreibung/Farbtone	Art.-Nr.	Preise (PG54) €
120x100	für komplette Bodenplatte, weiß	ZHXFADO	5,61
35x10	für Standrohr, weiß	ZHXSRAR	2,71

Spezial-Befestigungssatz zur Montage ohne Laschen



Befestigungssatz, 3-fach und 4-fach, für Era und Krera, bestehend aus 3 bzw. 4 Spezial-Halterungen aus Aluminium-Druckguß für Rundrohr 25 mm, A = 62 - 70(72) für lichten hinteren Wandabstand von ca. 50 - 60 mm, inkl. Dübel 10 mm und Holzschrauben.

Farbige Ausführung nur gemeinsam mit farbigem Heizkörper.

Abstand A mm	Satz	Oberfläche/Farbtone	Art.-Nr.	Preise (PG54) €
62-70	3-fach	pulverbesch. Weiß 9016	ZHXBSC3SW	73,15
62-70	3-fach	pulverbesch. farbig	ZHXBSC3_*	114,25
62-70	4-fach	pulverbesch. Weiß 9016	ZHXBSC4SW	96,83
62-70	4-fach	pulverbesch. farbig	ZHXBSC4_*	151,16

* Achsmaß zzgl. 40 mm für Befestigungen maßgebend für Auswahl des lichten Abstands der Sammelrohre des gewählten Badheizkörpers.

** Für farbige Ausführung „_“ in Artikelnummer durch Farbcode ersetzen, siehe hintere Umschlagseiten.

Rot gedruckte Artikel (Preise) sind am Werkslager vorrätig.