

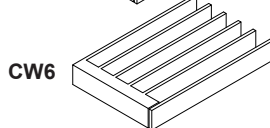
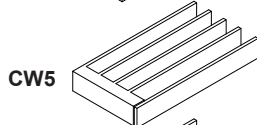
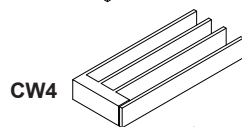
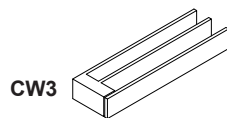
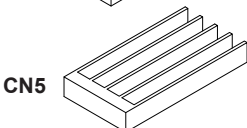
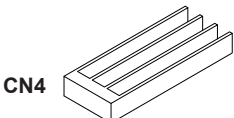
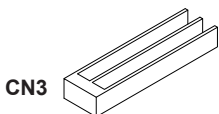
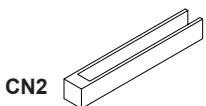
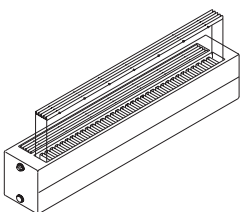
## Produktbeschreibung



Pako Normalmodell CN5028 auf Sockelkonsolen, Weiß RAL 9016. Abbildung zeigt Sockelkonsolen und Dekorleiste (extra zu bestellen).



Pako WVO-Modell CW4014 auf Bankkonsolen, Weiß RAL 9016. Abbildung zeigt Bankkonsolen und Dekorleiste (extra zu bestellen).



**BEMM Pako Paneelkonvektoren, Normalausführung, Serie CN**, in komplett geschweißter Ausführung aus Qualitätsstahlblech und Flachprofilrohren 70 x 11 mm im Außen- und Innenbereich, ohne sichtbare Schweißnähte, Mindestwandstärke 1,5 mm, Lamellen aus Spaltblech 0,5 mm, oben und unten vertieft angeordnet zur Aufnahme der optional lieferbaren Linear-Dekorleisten. Bauhöhen 210 und 280 mm mit 10 mm breiteren Konvektionsschächten je Registerreihe für erhöhte Wärmeleistung. Anschlüsse wahlweise in den Größen DN 10 (3/8"), DN 15 (1/2") oder DN 20 (3/4"), mit erforderlichen Blind- und Entlüftungsstopfen DN 10 (3/8") oder DN 15 (1/2").

Oberfläche umweltfreundlich, emissionsfrei pulverbeschichtet DIN 55900 und bei ca. 180 Grd. C eingebrannt. Standardfarbton Weiss 9016, wahlweise andersfarbig gemäß BEMM-Farbpalette.

Wärmeleistungen  $\Phi_L$  nach DIN EN 442-2, von einem anerkannten Prüfinstitut gemessen.

CE-Leistungserklärung nach EU-BauPVo.

Heizmedium Wasser:	max. zul. Betriebstemperatur	100 °C
	max. zul. Betriebsüberdruck	5 bar



**BEMM Pako Paneelkonvektoren, WVO-Ausführung, Serie CW**, mit nicht wasserführendem, unverfälschtem Paneel-Design auf der Fensterseite, thermisch getrennt, Internationales Geschmacksmuster Nr. 040158, Deutsches Gebrauchsmuster Nr. 29620022. In komplett geschweißter Ausführung aus Qualitätsstahlblech und Flachprofilrohren 70 x 11 mm im Außen- und Innenbereich sowie im Strahlungsschirm, ohne sichtbare Schweißnähte, Mindestwandstärke 1,5 mm, Lamellen aus Spaltblech 0,5 mm, oben und unten vertieft angeordnet zur Aufnahme der optional lieferbaren Linear-Dekorleisten. Bauhöhe 210 und 280 mm mit 10 mm breiteren Konvektionsschächten für erhöhte Wärmeleistung. Anschlüsse wahlweise in den Größen DN 10 (3/8"), DN 15 (1/2") oder DN 20 (3/4"), mit erforderlichen Blind- und Entlüftungsstopfen DN 10 (3/8") oder DN 15 (1/2").

Oberfläche umweltfreundlich, emissionsfrei pulverbeschichtet DIN 55900 und bei ca. 180 Grd. C eingebrannt. Standardfarbton Weiss 9016, wahlweise andersfarbig gemäß BEMM-Farbpalette.

Wärmeleistungen  $\Phi_L$  nach DIN EN 442-2, von einem anerkannten Prüfinstitut gemessen.

CE-Leistungserklärung nach EU-BauPVo.

Heizmedium Wasser:	max. zul. Betriebstemperatur	100 °C
	max. zul. Betriebsüberdruck	5 bar



Lagerprogramm Universal-Anschluss (UNI), siehe Seite 119.

### Die speziellen Vorteile

- Niedriger Heizkörper mit hoher Wärmeleistung
- Der ideale Heizkörper vor außenliegenden Fensterelementen oder Brüstungen für freie Sicht

### Vario-Komponenten

• Linear-Dekorleiste (GUV-Ausführung)	ja	Folgeseiten
• Anschluss mit M-Ventil 50 mm	ja	Folgeseiten
• Sitzbankausführung	ja	Folgeseiten
• Sockelkonsolen für verdeckte Anschlüsse	ja	Folgeseiten

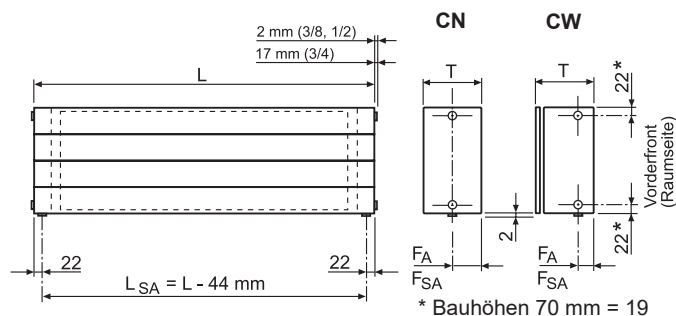
### Spezialausführungen

• Nabenabstand N nach Kundenwunsch	ja	Folgeseiten
• Sonderanschlüsse	ja	Folgeseiten

# Pako Normal CN und WVO CW

## Anschlussmaße

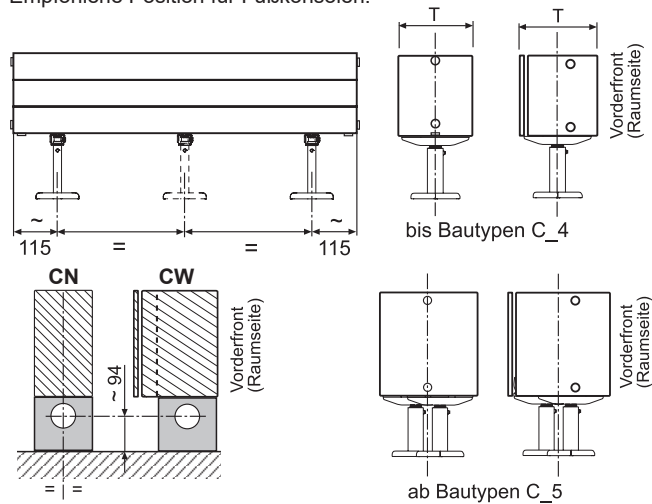
### Anschlussmaße (alle lieferbaren Anschlüsse) und empfohlene Position für Konsolen



Frontabstand  $F_A$  der stirnseitigen Anschlüsse und unteren Sonderanschlüsse  $F_{SA}$ , gemessen von der Vorderkante Heizkörper bis Mitte Anschluss.

Normalmodelle Art.-Nr.	Art.-Nr.	$F_A/F_{SA}$ mm	WVO-Modelle Art.-Nr.	Art.-Nr.	$F_A/F_{SA}$ mm
CN2007	CN2014	36	CW3007	CW3014	36
CN2021	CN2028	41	CW3021	CW3028	41
CN3007	CN3014	67	CW4007	CW4014	67
CN3021	CN3028	77	CW4021	CW4028	77
CN4007	CN4014	97	CW5007	CW5014	97
CN4021	CN4028	113	CW5021	CW5028	113
CN5007	CN5014	127	CW6007	CW6014	127
CN5021	CN5028	147	CW6021	CW6028	147

Empfohlene Position für Fußkonsolen.

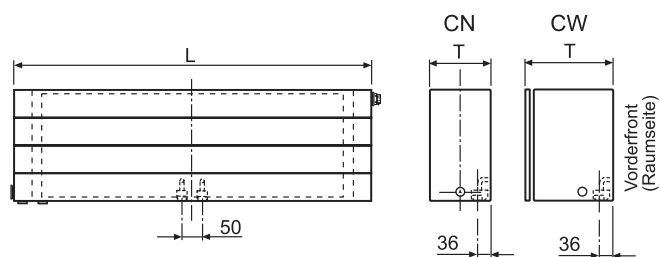


Sockelkonsolen für verdeckten wechselseitigen Anschluss

(mind. 3 Konsolen, versetzte Anordnung)

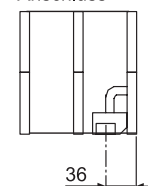
Der Rücklauf (Anschlussseite) ist durch einen Schweißpunkt im Lamellenschicht gekennzeichnet. Entlüftung L und Entleerung E sind bei Anschluss-Kennung WW\_ und UNI DN15 (1/2") sonst grundsätzlich DN10 (3/8").

### Anschlussmaße Ausführung mit M-Anschluss



Die Lieferung erfolgt immer mit Entlüftungsstopfen DN15 (1/2") seitlich oben rechts und Blindstopfen DN15 (1/2") seitlich unten links.

Detail (Schnitt) Anschluss



# Pako Normal CN und WVO CW

## Anschlussvarianten, Austauschausführung



Anschlüsse (CN/CW) *)	Anschluss-Kennung	Besondere Hinweise/Mehrpreis
	UNI = Universal-Anschluss DN 15 (1/2") für Anschluss AB2, CD2, BD2, DB2, LN2 oder NL2.	<b>Nur Normalmodelle CN ab Bauhöhe 140 mm.</b> Nähere Erläuterungen, siehe Seite Pako Lager-Panelkonvektoren. <b>Ohne Mehrpreis</b>
	CD8 = Standard f. BH 70 mm CD2 = Standard f. BH 140 - 280 mm AB, CD = individuell, für BH 70 mm nur in DN10 (3/8").	Bei der Ausführung der gleichseitigen Anschlüsse ist ein Wechsel durch Drehen des Heizkörpers (nur CN-Modelle) möglich. <b>Alternativ: UNI (nur CN)</b> <b>Ohne Mehrpreis</b>
	WW2 = wechselseitiger Multi-Anschluss 4 x DN15 (1/2") WW8 = wechselseitiger Multi-Anschluss 4 x DN10 (3/8") WW4 = wechselseitiger Multi-Anschluss 4 x DN20 (3/4")	Mit dem wechselseitigen Multi-Anschlüssen WW ist der Konvektor gemäß den 4 nebenstehenden Bildern anschließbar. Aber nicht einseitig! Sofern DN20-Anschlüsse (nicht für BH 70 mm) gewünscht werden, ist individuell gemäß Anschlussbilder zu bestellen. <b>Alternativ: UNI (nur CN)</b> <b>Ohne Mehrpreis</b>
	LN2/NL2 = von unten DN15 (1/2") LN8/NL8 = von unten DN10 (3/8") Anschlüsse DN20 (3/4") nicht lieferbar.	Bei der Ausführung der Anschlüsse „von unten wechselseitig“ sind Vor- und Rücklauf tauschbar. Ebenso ist ein Drehen der CN-Modelle möglich. <b>Alternativ: UNI (nur CN)</b> <b>Mehrpreis (PG34) €/Hzk. 22,17</b>
	ON2/PL2 = oben/unten DN15 (1/2") ON8/PL8 = oben/unten DN10 (3/8") Anschlüsse DN20 (3/4") nicht lieferbar.	Bei der Ausführung der Anschlüsse „oben/unten wechselseitig“ sind Vor- und Rücklauf nicht tauschbar. Ein Drehen der CN-Modelle ist möglich. <b>Mehrpreis (PG34) €/Hzk. 22,17</b>
	M = Mittenanschluss DN15 (1/2")	Bei der Ausführung mit Mittenanschluss sind Vor- und Rücklauf tauschbar. Ein Drehen der CN-Modelle ist möglich. <b>Mehrpreis (PG34) €/Hzk. 199,37</b>

\*) Anschlusskennung an die Artikelnummer anfügen.

### Hochdruckausführung 10 bar

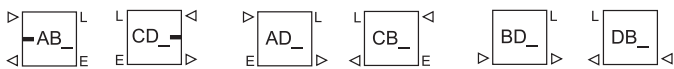
max. zul. Betriebsüberdruck 10 bar, Mindestwandstärke 2,0 mm. Art.-Nr.: 12. Stelle der Heizkörper-Art.-Nr. von 3 auf 5 setzen.

**Aufschlag: 18 %**

### Pako Austausch-Panelkonvektor N200

Pako Panelkonvektor abweichend von der Serienausführung mit seitlichem Anschlussmaß 200 mm für alle Normal- und WVO-Modelle der Bauhöhe 280 mm. Anschlussgröße DN 15 (1/2"). Abweichende Anschlussabstände auf Anfrage.

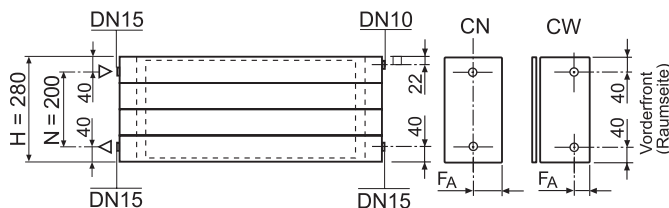
**Zum Austausch gegen alte Guss- oder Stahlradiatoren mit Nabenabstand 200 mm.**



Ausführung für Normalmodelle (CN), wendbar	Mehrpreis (PG34) €/HK
für AB2/CD2 Art.-Nr. um G20 ergänzen (CN...3G20)	<b>106,19</b>
für AD2/CB2 Art.-Nr. um W20 ergänzen (CN...3W20)	<b>106,19</b>
für BD2/DB2 Art.-Nr. um W20 ergänzen (CN...3W20)	<b>106,19</b>

Ausführung für WVO-Modelle (CW)	Mehrpreis (PG34) €/HK
für AB2 Art.-Nr. um L20 ergänzen (CW...3L20)	<b>106,19</b>
für CD2 Art.-Nr. um R20 ergänzen (CW...3R20)	<b>106,19</b>
für AD2/BD2 Art.-Nr. um B20 ergänzen (CW...3B20)	<b>106,19</b>
für CB2/DB2 Art.-Nr. um D20 ergänzen (CW...3D20)	<b>106,19</b>

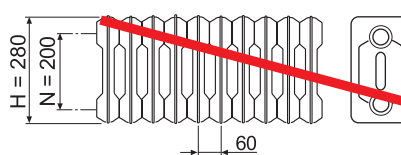
### Pako Austausch-Panelkonvektor



Frontabstand  $F_A$  der stirnseitigen Anschlüsse, gemessen von der Vorderkante Heizkörper bis Mitte Anschluss.

Normalmodelle Art.-Nr.	$F_A$ mm	WVO-Modelle Art.-Nr.	$F_A$ mm
CN2028	41	CW3028	41
CN3028	77	CW4028	77
CN4028	113	CW5028	113
CN5028	147	CW6028	147

### DIN Gussradiator



### DIN Stahlradiator:

N = 200 mm, H = 300 mm, Gliedbaulänge 45 bzw. 50 mm.  
(Hinweis: Bei DIN Stahlradiatoren ist der untere Anschluss bei mittig 50 mm von der Unterkante des Heizkörpers.)

# Pako Paneelkonvektoren CN-UNI mit Universal-Anschluss (UNI)



**Pako Paneelkonvektoren mit Universal-Anschluss (UNI), Serie CN-UNI**, in geschweißter Ausführung aus Qualitätsstahlblech und Flachprofilrohren 70 x 11 mm im Außen- und Innenbereich, ohne sichtbare Schweißnähte, Mindestwandstärke 1,5 mm, Lamellen aus Spaltblech 0,5 mm, oben und unten vertieft angeordnet zur Aufnahme der optional lieferbaren Linear-Dekorleisten. Bauhöhen 210 und 280 mm mit 10 mm breiteren Konvektionsschächten je Registerreihe für erhöhte Wärmeleistung. Normalmodelle der Bauhöhen 140 mm, 210 mm und 280 mm mit 6 Anschlüssen DN15 (1/2") zur Realisierung von 8 verschiedenen Anschlussmöglichkeiten, pulverbeschichtet im Farbton Weiß 9016 aus Werkslagervorrat. Werkseitig mit Blind- und Entlüftungstopfen wasserdicht verschlossen.

**Lieferbare Lagermodelle gemäß unten stehender Tabelle sowie rot gekennzeichnete Preise auf den folgenden Seiten gekennzeichnet.**

## Die Ausstattungsmerkmale im Überblick

- 6 Anschlüsse DN 15 (1/2")
- Alle Lagermodelle im Standardfarbton Weiß 9016
- 3 Blind- und 1 Entlüftungstopfen werkseitig montiert

## Die Vorteile

- 1 Heizkörper für 8 Anschlussarten
- **Wöchentlich aus Werkslagervorrat lieferbar**
- **Täglich aus Großhandelslager lieferbar**
- Kurzfristig Änderung des geplanten Anschlusses noch möglich
- Montagefreiheit innerhalb der Anschlussmöglichkeiten

Technische Daten siehe Folgeseiten.

Befestigungszubehör, siehe Seiten 365 - 367.

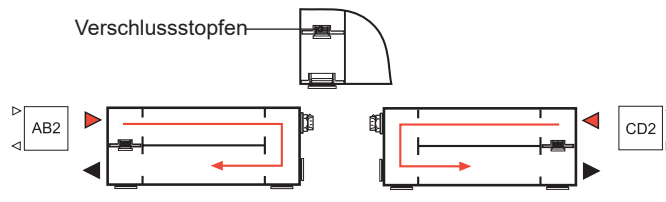


Pako UNI - Die eleganten Paneelkonvektoren mit den feinen Linien mit Universalanschluss.

## Universal-Anschluss (UNI)

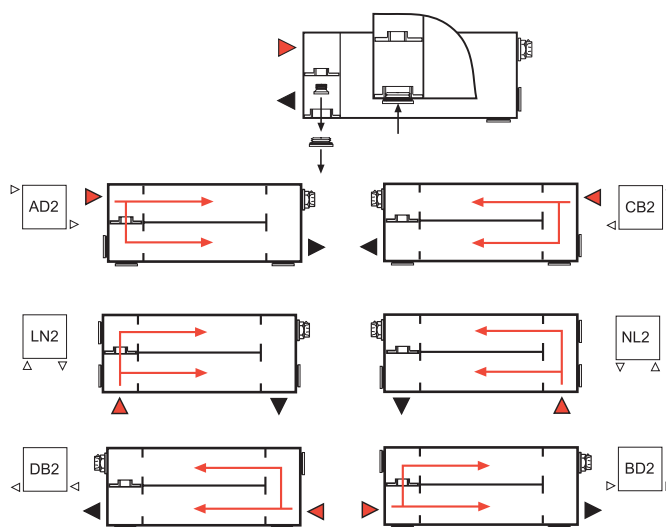
### Auslieferungszustand = Gleichseitige Anschlüsse

Im Auslieferungszustand können die Konvektoren wahlweise gleichseitig links oder rechts (durch Wenden des Heizkörpers) angeschlossen werden. Die Kammertrennung ist verschlossen.



### Wechelseitige Anschlüsse = Verschlussstopfen herausdrehen

Um die wechselseitigen Anschlüsse zu verwenden, muss nur der Inbus-Verschlussstopfen (Ø6 mm) aus der Kammertrennung von unten herausgedreht werden.



## Preisgruppe 34

Modellreihe Bautiefe Baulänge mm	Bauhöhe 140 mm						Bauhöhe 210 mm					
	CN2014 72 mm Art.-Nr. Normleistg. 75/65/20°C	Preis (PG34) €	CN3014 133 mm Art.-Nr. Normleistg. 75/65/20°C	Preis (PG34) €	CN4014 194 mm Art.-Nr. Normleistg. 75/65/20°C	Preis (PG34) €	CN2021 82 mm Art.-Nr. Normleistg. 75/65/20°C	Preis (PG34) €	CN3021 153 mm Art.-Nr. Normleistg. 75/65/20°C	Preis (PG34) €	CN4021 224 mm Art.-Nr. Normleistg. 75/65/20°C	Preis (PG34) €
800	CN2014080SW3UNI 401	432,61	---	---	---	---	CN2021080SW3UNI 540	524,15	---	---	---	---
1000	---	---	CN3014100SW3UNI 853	690,99	CN4014100SW3UNI 1150	903,95	CN2021100SW3UNI 675	572,87	---	---	---	---
1200	CN2014120SW3UNI 601	509,71	---	---	---	---	---	---	CN3021120SW3UNI 1339	861,18	CN4021120SW3UNI 1858	1192,70
1400	---	---	CN3014140SW3UNI 1194	832,76	CN4014140SW3UNI 1610	1103,93	---	---	---	---	---	---
1600	---	---	CN3014160SW3UNI 1365	903,64	CN4014160SW3UNI 1840	1203,92	---	---	CN3021160SW3UNI 1786	1015,99	---	---
1800	---	---	CN3014180SW3UNI 1535	974,53	---	---	---	---	---	---	CN4021180SW3UNI 2786	1541,59
2000	CN2014200SW3UNI 1002	663,92	CN3014200SW3UNI 1706	1045,41	---	---	---	---	---	---	CN4021200SW3UNI 3096	1657,89
2400	---	---	CN3014240SW3UNI 2047	1187,18	CN4014240SW3UNI 2760	1603,88	---	---	CN3021240SW3UNI 2678	1325,59	CN4021240SW3UNI 3715	1890,49
2800	---	---	---	---	---	---	---	---	CN3021280SW3UNI 3125	1480,40	---	---



### Bauhöhe 70 - 140 mm, Betriebsdruck 5 bar

Preisgruppe 34

Modellreihe		CN2		CN3		CN4		CN5		CN2		CN3	
Art.-Nr. 1)		CN2007___SW3		CN3007___SW3		CN4007___SW3		CN5007___SW3		CN2014___SW3		CN3014___SW3	
Bautyp		C 7-2		C 7-3		C 7-4		C 7-5		C 14-2		C 14-3	
Bauhöhe x Bautiefe H x T mm		70 x 72		70 x 133		70 x 194		70 x 255		140 x 72		140 x 133	
75/65/20°C Watt/m		328		573		764		899		501		853	
70/55/20°C Watt/m		267		462		622		727		405		685	
55/45/20°C Watt/m		175		297		409		471		263		438	
Exponent n		1,22		1,27		1,21		1,25		1,25		1,29	
Wasserinhalt je Meter l/m		1,15		1,82		2,42		3,02		2,35		4,05	
Oberfläche je Meter m²/m		1,02		1,89		2,76		3,63		2,06		3,84	
Gewicht je Meter kg/m		5,67		9,34		13,03		16,63		11,28		19,10	
Preis lfd. Meter €/m		107,79		175,94		255,02		316,73		192,76		354,42	
Grundpreis je HK €/HK		220,42		298,31		353,46		413,24		278,40		336,57	
Dekorleiste Mehrpreis 2) €/m		24,25		48,50		72,75		97,00		24,25		48,50	
Baulänge mm	Längen- kennung	75/65/ 20°C Watt	Preis €	75/65/ 20°C Watt	Preis €	75/65/ 20°C Watt	Preis €	75/65/ 20°C Watt	Preis €	75/65/ 20°C Watt	Preis €	75/65/ 20°C Watt	Preis €
500	050	164	274,32	287	386,28	382	480,97	450	571,61	251	374,78	427	513,78
600	060	197	285,09	344	403,87	458	506,47	539	603,28	301	394,06	512	549,22
700	070	230	295,87	401	421,47	535	531,97	629	634,95	351	413,33	597	584,66
800	080	262	306,65	458	439,06	611	557,48	719	666,62	401	432,61	682	620,11
900	090	295	317,43	516	456,66	688	582,98	809	698,30	451	451,88	768	655,55
1000	100	328	328,21	573	474,25	764	608,48	899	729,97	501	471,16	853	690,99
1100	110	361	338,99	630	491,84	840	633,98	989	761,64	551	490,44	938	726,43
1200	120	394	349,77	688	509,44	917	659,48	1079	793,32	601	509,71	1024	761,87
1300	130	426	360,55	745	527,03	993	684,99	1169	824,99	651	528,99	1109	797,32
1400	140	459	371,33	802	544,63	1070	710,49	1259	856,66	701	548,26	1194	832,76
1500	150	492	382,11	860	562,22	1146	735,99	1349	888,34	752	567,54	1280	868,20
1600	160	525	392,88	917	579,81	1222	761,49	1438	920,01	802	586,82	1365	903,64
1700	170	558	403,66	974	597,41	1299	786,99	1528	951,68	852	606,09	1450	939,08
1800	180	590	414,44	1031	615,00	1375	812,50	1618	983,35	902	625,37	1535	974,53
1900	190	623	425,22	1089	632,60	1452	838,00	1708	1015,03	952	644,64	1621	1009,97
2000	200	656	436,00	1146	650,19	1528	863,50	1798	1046,70	1002	663,92	1706	1045,41
2200	220	722	457,56	1261	685,38	1681	914,50	1978	1110,05	1102	702,47	1877	1116,29
2400	240	787	479,12	1375	720,57	1834	965,51	2158	1173,39	1202	741,02	2047	1187,18
2600	260	853	500,67	1490	755,75	1986	1016,51	2337	1236,74	1303	779,58	2218	1258,06
2800	280	918	522,23	1604	790,94	2139	1067,52	2517	1300,08	1403	818,13	2388	1328,95
3000	300	984	543,79	1719	826,13	2292	1118,52	2697	1363,43	1503	856,68	2559	1399,83
3200	320	1050	565,35	1834	861,32	2445	1169,52	2877	1426,78	1603	895,23	2730	1470,71
3400	340	1115	586,91	1948	896,51	2598	1220,53	3057	1490,12	1703	933,78	2900	1541,60
3600	360	1181	608,46	2063	931,69	2750	1271,53	3236	1553,47	1804	972,34	3071	1612,48
3800	380	1246	630,02	2177	966,88	2903	1322,54	3416	1616,81	1904	1010,89	3241	1683,37
4000	400	1312	651,58	2292	1002,07	3056	1373,54	3596	1680,16	2004	1049,44	3412	1754,25
4200	420	1378	673,14	2407	1037,26	3209	1424,54	3776	1743,51	2104	1087,99	3583	1825,13
4400	440	1443	694,70	2521	1072,45	3362	1475,55	3956	1806,85	2204	1126,54	3753	1896,02
4600	460	1509	716,25	2636	1107,63	3514	1526,55	4135	1870,20	2305	1165,10	3924	1966,90
4800	480	1574	737,81	2750	1142,82	3667	1577,56	4315	1933,54	2405	1203,65	4094	2037,79
5000	500	1640	759,37	2865	1178,01	3820	1628,56	4495	1996,89	2505	1242,20	4265	2108,67

1) Art.-Nr. um um 3 Ziffern für **Längen-kennung** ergänzen. Zwischenbaulängen zum Preis der übernächstgrößeren Standardbaulänge.

Ausführung und Preise, ohne Ventil, ohne Linear-Dekorleiste, z.B. Art.-Nr. CN2014050SW3.

2) Die Preise der Linear-Dekorleisten gelten nur bei gemeinsamer Lieferung mit dem Heizkörper. Linear-Dekorleisten separat geliefert siehe Seite 364.

Heizkörper über 100 kg.

**Rot gedruckte Modelle (Preise) sind im Farbton SW, Weiß 9016, aus Werkslagerinventar lieferbar. Pako Paneelkonvektoren werden aus Lagerinventar generell mit Universal-Anschluss (UNI) geliefert, siehe auch Seite 351.**

**Position und Dimension der Anschlüsse sowie Sonder-Anschlussmöglichkeiten** siehe Seiten 349 - 350.

**Hinweis:** Bauhöhe 70 mm nur mit Anschluss DN10 (3/8") bei gleichseitigem Anschluss.

# Pako, Normalmodelle CN



## Produktprogramm, Wärmeleistungen, Preise, Technische Daten

Bauhöhe 140 - 210 mm, Betriebsdruck 5 bar

Preisgruppe 34

Modellreihe		CN4		CN5		CN2		CN3		CN4		CN5	
Art.-Nr. 1)		CN4014__SW3		CN5014__SW3		CN2021__SW3		CN3021__SW3		CN4021__SW3		CN5021__SW3	
Bautyp		C 14-4		C 14-5		C 21-2		C 21-3		C 21-4		C 21-5	
Bauhöhe x Bautiefe H x T mm		140 x 194		140 x 255		210 x 82		210 x 153		210 x 224		210 x 295	
75/65/20°C	Watt/m	1150		1418		675		1116		1548		1942	
70/55/20°C	Watt/m	930		1141		542		894		1246		1555	
55/45/20°C	Watt/m	603		732		347		567		799		987	
Exponent	n	1,25		1,28		1,29		1,31		1,28		1,31	
Wasserinhalt je Meter	l/m	5,01		6,09		3,63		5,78		8,05		10,29	
Oberfläche je Meter	m²/m	5,62		7,40		3,42		6,39		9,36		12,34	
Gewicht je Meter	kg/m	27,03		34,55		17,72		29,68		41,49		53,51	
Preis lfd. Meter	€/m	499,95		687,88		243,59		387,01		581,49		761,71	
Grundpreis je HK	€/HK	404,00		442,95		329,28		396,77		494,91		592,70	
Dekorleiste Mehrpreis 2)	€/m	72,75		97,00		24,25		48,50		72,75		97,00	
Baulänge	Längen- kennung	75/65/ 20°C	Preis	75/65/ 20°C	Preis	75/65/ 20°C	Preis	75/65/ 20°C	Preis	75/65/ 20°C	Preis	75/65/ 20°C	Preis
mm		Watt	€	Watt	€	Watt	€	Watt	€	Watt	€	Watt	€
500	050	575	653,98	709	786,89	338	451,08	558	590,28	774	785,66	971	973,56
600	060	690	703,97	851	855,68	405	475,43	670	628,98	929	843,80	1165	1049,73
700	070	805	753,97	993	924,47	473	499,79	781	667,68	1084	901,95	1359	1125,90
800	080	920	803,96	1134	993,25	540	524,15	893	706,38	1238	960,10	1554	1202,07
900	090	1035	853,96	1276	1062,04	608	548,51	1004	745,08	1393	1018,25	1748	1278,24
1000	100	1150	903,95	1418	1130,83	675	572,87	1116	783,78	1548	1076,40	1942	1354,41
1100	110	1265	953,95	1560	1199,62	743	597,23	1228	822,48	1703	1134,55	2136	1430,58
1200	120	1380	1003,94	1702	1268,41	810	621,59	1339	861,18	1858	1192,70	2330	1506,75
1300	130	1495	1053,94	1843	1337,19	878	645,95	1451	899,88	2012	1250,85	2525	1582,92
1400	140	1610	1103,93	1985	1405,98	945	670,31	1562	938,58	2167	1309,00	2719	1659,09
1500	150	1725	1153,93	2127	1474,77	1013	694,67	1674	977,29	2322	1367,15	2913	1735,27
1600	160	1840	1203,92	2269	1543,56	1080	719,02	1786	1015,99	2477	1425,29	3107	1811,44
1700	170	1955	1253,92	2411	1612,35	1148	743,38	1897	1054,69	2632	1483,44	3301	1887,61
1800	180	2070	1303,91	2552	1681,13	1215	767,74	2009	1093,39	2786	1541,59	3496	1963,78
1900	190	2185	1353,91	2694	1749,92	1283	792,10	2120	1132,09	2941	1599,74	3690	2039,95
2000	200	2300	1403,90	2836	1818,71	1350	816,46	2232	1170,79	3096	1657,89	3884	2116,12
2200	220	2530	1503,89	3120	1956,29	1485	865,18	2455	1248,19	3406	1774,19	4272	2268,46
2400	240	2760	1603,88	3403	2093,86	1620	913,90	2678	1325,59	3715	1890,49	4661	2420,80
2600	260	2990	1703,87	3687	2231,44	1755	962,61	2902	1403,00	4025	2006,78	5049	2573,15
2800	280	3220	1803,86	3970	2369,01	1890	1011,33	3125	1480,40	4334	2123,08	5438	2725,49
3000	300	3450	1903,85	4254	2506,59	2025	1060,05	3348	1557,80	4644	2239,38	5826	2877,83
3200	320	3680	2003,84	4538	2644,17	2160	1108,77	3571	1635,20	4954	2355,68	6214	3030,17
3400	340	3910	2103,83	4821	2781,74	2295	1157,49	3794	1712,60	5263	2471,98	6603	3182,51
3600	360	4140	2203,82	5105	2919,32	2430	1206,20	4018	1790,01	5573	2588,27		
3800	380	4370	2303,81	5388	3056,89	2565	1254,92	4241	1867,41	5882	2704,57		
4000	400	4600	2403,80	5672	3194,47	2700	1303,64	4464	1944,81	6192	2820,87		
4200	420	4830	2503,79	5956	3332,05	2835	1352,36	4687	2022,21	6502	2937,17		
4400	440	5060	2603,78	6239	3469,62	2970	1401,08	4910	2099,61	6811	3053,47		
4600	460	5290	2703,77	6523	3607,20	3105	1449,79	5134	2177,02				
4800	480	5520	2803,76	6806	3744,77	3240	1498,51	5357	2254,42				
5000	500	5750	2903,75	7090	3882,35	3375	1547,23	5580	2331,82				

Rot gedruckte Modelle (Preise) sind im Farbton SW, Weiß 9016, aus Werkslagervorrat lieferbar. Pako Paneelkonvektoren werden aus Lagervorrat generell mit Universal-Anschluss (UNI) geliefert, siehe auch Seite 351.

Hochdruckausführung 10 bar:

18 % Aufschlag

Position und Dimension der Anschlüsse sowie Sonder-Anschlussmöglichkeiten siehe Seiten 349 - 350.

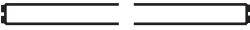
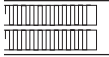
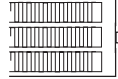
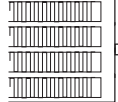
# Pako, Normalmodelle CN

## Produktprogramm, Wärmeleistungen, Preise, Technische Daten

# BEMM


### Bauhöhe 280 mm, Betriebsdruck 5 bar

Preisgruppe 34

									
Modellreihe		CN2		CN3		CN4		CN5	
Art.-Nr. 1)		CN2028__SW3		CN3028__SW3		CN4028__SW3		CN5028__SW3	
Bautyp		C 28-2		C 28-3		C 28-4		C 28-5	
Bauhöhe x Bautiefe H x T mm		280 x 82		280 x 153		280 x 224		280 x 295	
75/65/20°C Watt/m		864		1382		1990		2511	
70/55/20°C Watt/m		691		1101		1591		2000	
55/45/20°C Watt/m		437		691		1006		1256	
Exponent n		1,32		1,34		1,32		1,34	
Wasserinhalt je Meter l/m		4,88		7,72		10,83		13,89	
Oberfläche je Meter m²/m		4,57		8,57		12,36		16,55	
Gewicht je Meter kg/m		23,63		39,39		55,29		71,36	
Preis lfd. Meter €/m		300,86		527,75		759,64		1009,04	
Grundpreis je HK €/HK		395,19		419,12		539,41		634,35	
Dekorleiste Mehrpreis 2) €/m		24,25		48,50		72,75		97,00	
Baulänge mm	Längen- kennung	75/65/ 20°C Watt	Preis €	75/65/ 20°C Watt	Preis €	75/65/ 20°C Watt	Preis €	75/65/ 20°C Watt	Preis €
500	050	432	545,62	691	683,00	995	919,23	1256	1138,87
600	060	518	575,71	829	735,77	1194	995,19	1507	1239,77
700	070	605	605,79	967	788,55	1393	1071,16	1758	1340,68
800	080	691	635,88	1106	841,32	1592	1147,12	2009	1441,58
900	090	778	665,96	1244	894,10	1791	1223,09	2260	1542,49
1000	100	864	696,05	1382	946,87	1990	1299,05	2511	1643,39
1100	110	950	726,14	1520	999,65	2189	1375,01	2762	1744,29
1200	120	1037	756,22	1658	1052,42	2388	1450,98	3013	1845,20
1300	130	1123	786,31	1797	1105,20	2587	1526,94	3264	1946,10
1400	140	1210	816,39	1935	1157,97	2786	1602,91	3515	2047,01
1500	150	1296	846,48	2073	1210,75	2985	1678,87	3767	2147,91
1600	160	1382	876,57	2211	1263,52	3184	1754,83	4018	2248,81
1700	170	1469	906,65	2349	1316,30	3383	1830,80	4269	2349,72
1800	180	1555	936,74	2488	1369,07	3582	1906,76	4520	2450,62
1900	190	1642	966,82	2626	1421,85	3781	1982,73	4771	2551,53
2000	200	1728	996,91	2764	1474,62	3980	2058,69	5022	2652,43
2200	220	1901	1057,08	3040	1580,17	4378	2210,62	5524	2854,24
2400	240	2074	1117,25	3317	1685,72	4776	2362,55	6026	3056,05
2600	260	2246	1177,43	3593	1791,27	5174	2514,47		
2800	280	2419	1237,60	3870	1896,82	5572	2666,40		
3000	300	2592	1297,77	4146	2002,37	5970	2818,33		
3200	320	2765	1357,94	4422	2107,92				
3400	340	2938	1418,11	4699	2213,47				
3600	360	3110	1478,29	4975	2319,02				
3800	380	3283	1538,46	5252	2424,57				
4000	400	3456	1598,63	5528	2530,12				
4200	420	3629	1658,80						
4400	440	3802	1718,97						
4600	460	3974	1779,15						
4800	480	4147	1839,32						
5000	500	4320	1899,49						

Für BH 280 mm auch Sondernabenabstand N200 für den Austausch von DIN-Guss- und Stahlradiatoren, siehe Seite 350.

1) Art.-Nr. um um 3 Ziffern für **Längen-kennung** ergänzen. Zwischenbaulängen zum Preis der übernächstgrößeren Standardbaulänge. Ausführung und Preise, ohne Ventil, ohne Linear-Dekorleiste, z.B. Art.-Nr. CN2028050SW3.

2) Die Preise der Linear-Dekorleisten gelten nur bei gemeinsamer Lieferung mit dem Heizkörper. Linear-Dekorleisten separat geliefert siehe Seite 364.  Heizkörper über 100 kg.

### Oberflächen

Standardfarbton SW:  
Normalfarbtöne NF:  
Hygieneweiß HW:  
Exklusivfarbtöne EF:

Preise gemäß Tabelle  
20 % Aufschlag auf SW-Preise  
20 % Aufschlag auf NF-Preise  
40 % Aufschlag auf EF-Preise

Ausführung und Preise **ohne** Linear-Dekorleiste.  
Liefermöglichkeiten Linear-Dekorleiste siehe Seite 364.

**Befestigungszubehör** siehe Seiten 365 - 367.

# Pako, WVO-Modelle CW

## Produktprogramm, Wärmeleistungen, Preise, Technische Daten



Bauhöhe 70 - 140 mm, Betriebsdruck 5 bar

Preisgruppe 34

Modellreihe Art.-Nr. 1) Bautyp		CW3 CW3007__SW3 BC 7-2/1W	CW4 CW4007__SW3 BC 7-3/1W	CW5 CW5007__SW3 BC 7-4/1W	CW6 CW6007__SW3 BC 7-5/1W	CW3 CW3014__SW3 BC 14-2/1W	CW4 CW4014__SW3 BC 14-3/1W						
Bauhöhe x Bautiefe H x T mm		70 x 143	70 x 204	70 x 265	70 x 326	140 x 143	140 x 204						
75/65/20°C	Watt/m	465	641	863	989	695	1041						
70/55/20°C	Watt/m	377	516	703	796	561	836						
55/45/20°C	Watt/m	246	331	462	510	362	534						
Exponent	n	1,23	1,28	1,21	1,28	1,26	1,29						
Wasserinhalt je Meter	l/m	1,15	1,82	2,42	3,02	2,35	4,05						
Oberfläche je Meter	m²/m	1,89	2,76	3,63	4,50	3,84	5,62						
Gewicht je Meter	kg/m	9,34	13,03	16,63	20,32	19,10	27,03						
Preis lfd. Meter	€/m	227,60	275,64	357,78	417,07	413,63	491,71						
Grundpreis je HK	€/HK	398,91	473,20	527,79	597,24	424,29	507,18						
Dekorleiste Mehrpreis 2)	€/m	48,50	72,75	97,00	121,25	48,50	72,75						
Baulänge	Längen- kennung	75/65/ 20°C	Preis	75/65/ 20°C	Preis	75/65/ 20°C	Preis	75/65/ 20°C	Preis				
mm		Watt	€	Watt	€	Watt	€	Watt	€				
500	050	233	512,71	321	611,02	432	706,68	495	805,78	348	631,11	521	753,04
600	060	279	535,47	385	638,58	518	742,46	593	847,48	417	672,47	625	802,21
700	070	326	558,23	449	666,15	604	778,24	692	889,19	487	713,83	729	851,38
800	080	372	580,99	513	693,71	690	814,01	791	930,90	556	755,19	833	900,55
900	090	419	603,75	577	721,28	777	849,79	890	972,60	626	796,56	937	949,72
1000	100	465	626,51	641	748,84	863	885,57	989	1014,31	695	837,92	1041	998,89
1100	110	512	649,27	705	776,40	949	921,35	1088	1056,02	765	879,28	1145	1048,06
1200	120	558	672,03	769	803,97	1036	957,13	1187	1097,72	834	920,65	1249	1097,23
1300	130	605	694,79	833	831,53	1122	992,90	1286	1139,43	904	962,01	1353	1146,40
1400	140	651	717,55	897	859,10	1208	1028,68	1385	1181,14	973	1003,37	1457	1195,57
1500	150	698	740,31	962	886,66	1295	1064,46	1484	1222,85	1043	1044,74	1562	1244,75
1600	160	744	763,07	1026	914,22	1381	1100,24	1582	1264,55	1112	1086,10	1666	1293,92
1700	170	791	785,83	1090	941,79	1467	1136,02	1681	1306,26	1182	1127,46	1770	1343,09
1800	180	837	808,59	1154	969,35	1553	1171,79	1780	1347,97	1251	1168,82	1874	1392,26
1900	190	884	831,35	1218	996,92	1640	1207,57	1879	1389,67	1321	1210,19	1978	1441,43
2000	200	930	854,11	1282	1024,48	1726	1243,35	1978	1431,38	1390	1251,55	2082	1490,60
2200	220	1023	899,63	1410	1079,61	1899	1314,91	2176	1514,79	1529	1334,28	2290	1588,94
2400	240	1116	945,15	1538	1134,74	2071	1386,46	2374	1598,21	1668	1417,00	2498	1687,28
2600	260	1209	990,67	1667	1189,86	2244	1458,02	2571	1681,62	1807	1499,73	2707	1785,63
2800	280	1302	1036,19	1795	1244,99	2416	1529,57	2769	1765,04	1946	1582,45	2915	1883,97
3000	300	1395	1081,71	1923	1300,12	2589	1601,13	2967	1848,45	2085	1665,18	3123	1982,31
3200	320	1488	1127,23	2051	1355,25	2762	1672,69	3165	1931,86	2224	1747,91	3331	2080,65
3400	340	1581	1172,75	2179	1410,38	2934	1744,24	3363	2015,28	2363	1830,63	3539	2178,99
3600	360	1674	1218,27	2308	1465,50	3107	1815,80	3560	2098,69	2502	1913,36	3748	2277,34
3800	380	1767	1263,79	2436	1520,63	3279	1887,35	3758	2182,11	2641	1996,08	3956	2375,68
4000	400	1860	1309,31	2564	1575,76	3452	1958,91	3956	2265,52	2780	2078,81	4164	2474,02
4200	420	1953	1354,83	2692	1630,89	3625	2030,47	4154	2348,93	2919	2161,54	4372	2572,36
4400	440	2046	1400,35	2820	1686,02	3797	2102,02	4352	2432,35	3058	2244,26	4580	2670,70
4600	460	2139	1445,87	2949	1741,14	3970	2173,58	4549	2515,76	3197	2326,99	4789	2769,05
4800	480	2232	1491,39	3077	1796,27	4142	2245,13	4747	2599,18	3336	2409,71	4997	2867,39
5000	500	2325	1536,91	3205	1851,40	4315	2316,69	4945	2682,59	3475	2492,44	5205	2965,73

Hochdruckausführung 10 bar:

18 % Aufschlag

Hinweis: Bauhöhe 70 mm nur mit Anschluss DN10 (3/8") bei gleichseitigem Anschluss.

Position und Dimension der Anschlüsse sowie Sonder-Anschlussmöglichkeiten siehe Seite 349 - 350.



Bauhöhe 140 - 210 mm, Betriebsdruck 5 bar

Preisgruppe 34

Modellreihe		CW5	CW6	CW3	CW4	CW5	CW6
Art.-Nr. 1)		CW5014__SW3	CW6014__SW3	CW3021__SW3	CW4021__SW3	CW5021__SW3	CW6021__SW3
Bautyp		BC 14-4/1W	BC 14-5/1W	BC 21-2/1W	BC 21-3/1W	BC 21-4/1W	BC 21-5/1W
Bauhöhe x Bautiefe H x T mm		140 x 265	140 x 326	210 x 153	210 x 224	210 x 295	210 x 366
75/65/20°C	Watt/m	1332	1586	931	1406	1822	2154
70/55/20°C	Watt/m	1079	1272	747	1128	1466	1725
55/45/20°C	Watt/m	702	810	475	718	940	1094
Exponent	n	1,24	1,30	1,30	1,30	1,28	1,31
Wasserinhalt je Meter	l/m	5,01	6,09	3,15	5,78	8,05	10,29
Oberfläche je Meter	m²/m	7,40	9,18	6,39	9,36	12,34	15,33
Gewicht je Meter	kg/m	34,55	42,07	29,68	41,49	53,51	65,53
Preis lfd. Meter	€/m	625,57	836,56	464,78	553,48	721,55	944,08
Grundpreis je HK	€/HK	561,23	596,83	488,42	612,72	701,37	825,45
Dekorleiste Mehrpreis 2)	€/m	97,00	121,25	48,50	72,75	97,00	121,25
Baulänge	Längen-	75/65/	75/65/	75/65/	75/65/	75/65/	75/65/
mm	kennung	20°C	20°C	20°C	20°C	20°C	20°C
		Preis	Preis	Preis	Preis	Preis	Preis
		Watt €	Watt €	Watt €	Watt €	Watt €	Watt €
500	050	666 874,02	793 1015,11	466 720,81	703 889,46	911 1062,15	1077 1297,49
600	060	799 936,57	952 1098,77	559 767,29	844 944,81	1093 1134,30	1292 1391,90
700	070	932 999,13	1110 1182,42	652 813,77	984 1000,16	1275 1206,46	1508 1486,31
800	080	1066 1061,69	1269 1266,08	745 860,24	1125 1055,50	1458 1278,61	1723 1580,71
900	090	1199 1124,24	1427 1349,73	838 906,72	1265 1110,85	1640 1350,77	1939 1675,12
1000	100	1332 1186,80	1586 1433,39	931 953,20	1406 1166,20	1822 1422,92	2154 1769,53
1100	110	1465 1249,36	1745 1517,05	1024 999,68	1547 1221,55	2004 1495,08	2369 1863,94
1200	120	1598 1311,91	1903 1600,70	1117 1046,16	1687 1276,90	2186 1567,23	2585 1958,35
1300	130	1732 1374,47	2062 1684,36	1210 1092,63	1828 1332,24	2369 1639,39	2800 2052,75
1400	140	1865 1437,03	2220 1768,01	1303 1139,11	1968 1387,59	2551 1711,54	3016 2147,16
1500	150	1998 1499,59	2379 1851,67	1397 1185,59	2109 1442,94	2733 1783,70	3231 2241,57
1600	160	2131 1562,14	2538 1935,33	1490 1232,07	2250 1498,29	2915 1855,85	3446 2335,98
1700	170	2264 1624,70	2696 2018,98	1583 1278,55	2390 1553,64	3097 1928,01	3662 2430,39
1800	180	2398 1687,26	2855 2102,64	1676 1325,02	2531 1608,98	3280 2000,16	3877 2524,79
1900	190	2531 1749,81	3013 2186,29	1769 1371,50	2671 1664,33	3462 2072,32	4093 2619,20
2000	200	2664 1812,37	3172 2269,95	1862 1417,98	2812 1719,68	3644 2144,47	4308 2713,61
2200	220	2930 1937,48	3489 2437,26	2048 1510,94	3093 1830,38	4008 2288,78	4739 2902,43
2400	240	3197 2062,60	3806 2604,57	2234 1603,89	3374 1941,07	4373 2433,09	5170 3091,24
2600	260	3463 2187,71	4124 2771,89	2421 1696,85	3656 2051,77	4737 2577,40	
2800	280	3730 2312,83	4441 2939,20	2607 1789,80	3937 2162,46	5102 2721,71	
3000	300	3996 2437,94	4758 3106,51	2793 1882,76	4218 2273,16	5466 2866,02	
3200	320	4262 2563,05	5075 3273,82	2979 1975,72	4499 2383,86		
3400	340	4529 2688,17	5392 3441,13	3165 2068,67	4780 2494,55		
3600	360	4795 2813,28	5710 3608,45	3352 2161,63	5062 2605,25		
3800	380	5062 2938,40	6027 3775,76	3538 2254,58	5343 2715,94		
4000	400	5328 3063,51	6344 3943,07	3724 2347,54	5624 2826,64		
4200	420	5594 3188,62		3910 2440,50			
4400	440	5861 3313,74		4096 2533,45			
4600	460	6127 3438,85		4283 2626,41			
4800	480	6394 3563,97		4469 2719,36			
5000	500	6660 3689,08		4655 2812,32			

1) Art.-Nr. um um 3 Ziffern für **Längen**kennung ergänzen. Zwischenbaulängen zum Preis der übernächstgrößeren Standardbaulänge. Ausführung und Preise, ohne Ventil, ohne Linear-Dekorleiste, z.B. Art.-Nr. CN2028050SW3.

2) Die Preise der Linear-Dekorleisten gelten nur bei gemeinsamer Lieferung mit dem Heizkörper. Linear-Dekorleisten separat geliefert siehe Seite 364. Heizkörper über 100 kg.

### Oberflächen

Standardfarbton SW:  
Normalfarbtöne NF:  
Hygieneweiß HW:  
Exklusivfarbtöne EF:

Preise gemäß Tabelle  
20 % Aufschlag auf SW-Preise  
20 % Aufschlag auf NF-Preise  
40 % Aufschlag auf EF-Preise

Ausführung und Preise **ohne** Linear-Dekorleiste.  
Liefermöglichkeiten Linear-Dekorleiste siehe Seite 364.

Befestigungszubehör siehe Seiten 365 - 367.

# Pako, WVO-Modelle CW

## Produktprogramm, Wärmeleistungen, Preise, Technische Daten



### Bauhöhe 280 mm, Betriebsdruck 5 bar

### Preisgruppe 34

Modellreihe Art.-Nr. 1) Bautyp		CW3 CW3028__SW3 BC 28-2/1W		CW4 CW4028__SW3 BC 28-3/1W		CW5 CW5028__SW3 BC 28-4/1W		CW6 CW6028__SW3 BC 28-5/1W	
Bauhöhe x Bautiefe H x T mm		280 x 153		280 x 224		280 x 295		280 x 366	
75/65/20°C	Watt/m	1193		1763		2375		2731	
70/55/20°C	Watt/m	952		1412		1898		2179	
55/45/20°C	Watt/m	600		896		1201		1373	
Exponent	n	1,33		1,31		1,32		1,33	
Wasserinhalt je Meter	l/m	4,88		7,72		10,83		13,89	
Oberfläche je Meter	m²/m	8,57		12,56		16,55		20,54	
Gewicht je Meter	kg/m	39,39		55,29		71,36		87,46	
Preis lfd. Meter	€/m	566,84		718,26		936,00		1215,16	
Grundpreis je HK	€/HK	551,23		623,02		724,10		845,80	
Dekorleiste Mehrpreis 2)	€/m	48,50		72,75		97,00		121,25	
Baulänge	Längen- kennung	75/65/ 20°C	Preis	75/65/ 20°C	Preis	75/65/ 20°C	Preis	75/65/ 20°C	Preis
mm		Watt	€	Watt	€	Watt	€	Watt	€
500	050	597	834,65	882	982,15	1188	1192,10	1366	1453,38
600	060	716	891,33	1058	1053,98	1425	1285,70	1639	1574,90
700	070	835	948,02	1234	1125,80	1663	1379,30	1912	1696,41
800	080	954	1004,70	1410	1197,63	1900	1472,90	2185	1817,93
900	090	1074	1061,39	1587	1269,45	2138	1566,50	2458	1939,44
1000	100	1193	1118,07	1763	1341,28	2375	1660,10	2731	2060,96
1100	110	1312	1174,75	1939	1413,11	2613	1753,70	3004	2182,48
1200	120	1432	1231,44	2116	1484,93	2850	1847,30	3277	2303,99
1300	130	1551	1288,12	2292	1556,76	3088	1940,90	3550	2425,51
1400	140	1670	1344,81	2468	1628,58	3325	2034,50	3823	2547,02
1500	150	1790	1401,49	2645	1700,41	3563	2128,10	4097	2668,54
1600	160	1909	1458,17	2821	1772,24	3800	2221,70	4370	2790,06
1700	170	2028	1514,86	2997	1844,06	4038	2315,30	4643	2911,57
1800	180	2147	1571,54	3173	1915,89	4275	2408,90	4916	3033,09
1900	190	2267	1628,23	3350	1987,71	4513	2502,50	5189	3154,60
2000	200	2386	1684,91	3526	2059,54	4750	2596,10	5462	3276,12
2200	220	2625	1798,28	3879	2203,19	5225	2783,30		
2400	240	2863	1911,65	4231	2346,84	5700	2970,50		
2600	260	3102	2025,01	4584	2490,50				
2800	280	3340	2138,38	4936	2634,15				
3000	300	3579	2251,75	5289	2777,80				
3200	320	3818	2365,12						
3400	340	4056	2478,49						
3600	360	4295	2591,85						
3800	380	4533	2705,22						
4000	400	4772	2818,59						
4200	420								
4400	440								
4600	460								
4800	480								
5000	500								

Für BH 280 mm auch Sondernabenabstand N200 für den Austausch von DIN-Guss- und Stahlradiatoren, siehe Seite350.

Hochdruckausführung 10 bar:

18 % Aufschlag

Position und Dimension der Anschlüsse sowie Sonder-Anschlussmöglichkeiten siehe Seite 349 - 350.

# Pako Ventil-Panelkonvektoren, Normal CM und WVO CV **BEMM**

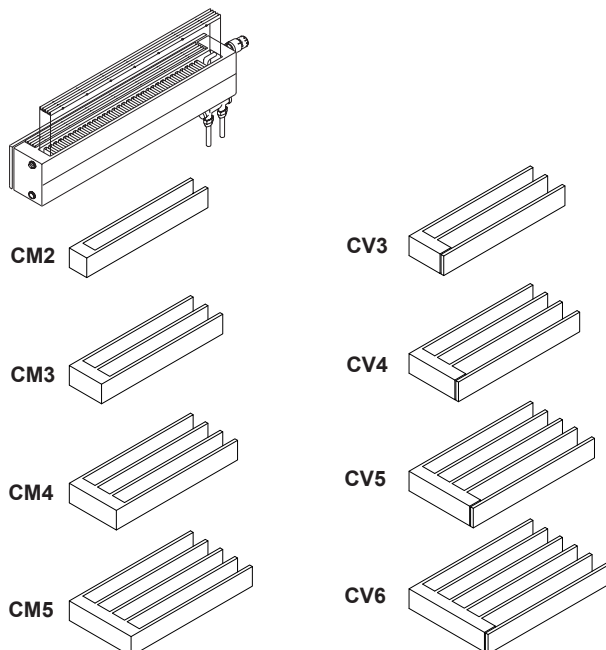
## Produktbeschreibung



Pako Ventil-Normalmodell CM4014 mit optionalen Linear-Dekorleisten, Weiß RAL 9016.



Pako Ventil-WVO-Modell CV4028 mit Einbauventil und optionalen Linear-Dekorleisten, Weiß RAL 9016.



**BEMM Pako Panelkonvektoren, Ventil-Normalausführung, Serie CM**, in komplett geschweißter Ausführung aus Qualitätsstahlblech und Flachprofilrohren 70 x 11 mm im Aussen- und Innenbereich, ohne sichtbare Schweißnähte, Mindestwandstärke 1,5 mm, Lamellen aus Spaltblech 0,5 mm, oben und unten vertieft angeordnet zur Aufnahme der Linear-Dekorleisten. Bauhöhen 210 und 280 mm mit 10 mm breiteren Konvektionsschächten je Registerreihe für erhöhte Wärmeleistung. Zwei Anschlüsse nach unten DN 15 (1/2"), Mittenabstand 50 mm und fertigmontiertem Einbauventil wahlweise im rechten oder linken Kopfstück, kv-Wert voreinstellbar, mit universellem Thermostat-Anschlussgewinde M 30 x 1,5. Mit montierten Entlüftungstopfen DN 10 (3/8"), sowie zusätzlichem Anschluss unterhalb Thermostatventil, wasserdicht verschlossen durch Blindstopfen DN 15 (1/2").

Oberfläche umweltfreundlich, emissionsfrei pulverbeschichtet DIN 55900 und bei ca. 180 Grd. C eingebrannt. Standardfarbton Weiss 9016, wahlweise andersfarbig gemäß BEMM-Farbpalette.

Wärmeleistungen  $\Phi_L$  nach DIN EN 442-2, von einem anerkannten Prüfinstitut gemessen.

CE-Konformitätsbestätigung gemäß EN 442.

Heizmedium Wasser:	max. zul. Betriebstemperatur	100 °C
	max. zul. Betriebsüberdruck	5 bar



**BEMM Pako Panelkonvektoren, Ventil-WVO-Ausführung, Serie CV**, mit nicht wasserführendem, unverfälschtem Paneel-Design auf der Fensterseite, thermisch getrennt, Internationales Geschmacksmuster Nr. 040158, Deutsches Gebrauchsmuster Nr. 29620022.

In komplett geschweißter Ausführung aus Qualitätsstahlblech und Flachprofilrohren 70 x 11 mm im Aussen- und Innenbereich sowie im Strahlungsschirm, ohne sichtbare Schweißnähte, Mindestwandstärke 1,5 mm, Lamellen aus Spaltblech 0,5 mm, oben und unten vertieft angeordnet zur Aufnahme der Linear-Dekorleisten. Bauhöhen 210 und 280 mm mit 10 mm breiteren Konvektionsschächten je Registerreihe für erhöhte Wärmeleistung. Zwei Anschlüsse nach unten DN 15 (1/2"), Mittenabstand 50 mm und fertigmontiertem Einbauventil wahlweise im rechten oder linken Kopfstück, kv-Wert voreinstellbar, mit universellem Thermostat-Anschlussgewinde M 30 x 1,5. Mit montierten Entlüftungstopfen DN 10 (3/8"), sowie zusätzlichem Anschluss unterhalb Thermostatventil, wasserdicht verschlossen durch Blindstopfen DN 15 (1/2").

Oberfläche umweltfreundlich, emissionsfrei pulverbeschichtet DIN 55900 und bei ca. 180 Grd. C eingebrannt. Standardfarbton Weiss 9016, wahlweise andersfarbig gemäß BEMM-Farbpalette.

Wärmeleistungen  $\Phi_L$  nach DIN EN 442-2, von einem anerkannten Prüfinstitut gemessen.

CE-Konformitätsbestätigung gemäß EN 442.

Heizmedium Wasser:	max. zul. Betriebstemperatur	100 °C
	max. zul. Betriebsüberdruck	5 bar



### Die speziellen Vorteile

- Niedriger Heizkörper mit hoher Wärmeleistung
- Der ideale Heizkörper vor außenliegenden Fensterelementen oder Brüstungen für freie Sicht

### Vario-Komponenten

- |                                       |    |             |
|---------------------------------------|----|-------------|
| • Linear-Dekorleiste (GUW-Ausführung) | ja | Folgeseiten |
| • Sitzbankausführung                  | ja | Folgeseiten |

# Pako, Ventil-Normal CM und Ventil-WVO CV

## Anschlussvarianten, Anschlussmaße

Anschlussarten Art.-Nr. um Anschlusskennung ergänzen	Mehrpreis €/HK (PG34)
<b>Standard-Anschlüsse</b> Anschlussgrößen: DN15 	ohne
<b>Sonder-Anschlüsse</b> Anschlussgrößen: DN15 	121,34

Durch Herausrauben von Ventileinsatz DN 15 (Vorlauf) und Entleerungstopfen DN 15 (Rücklauf) sind die Ventilmodelle auch gleichseitig anschließbar, DN 15 (1/2").

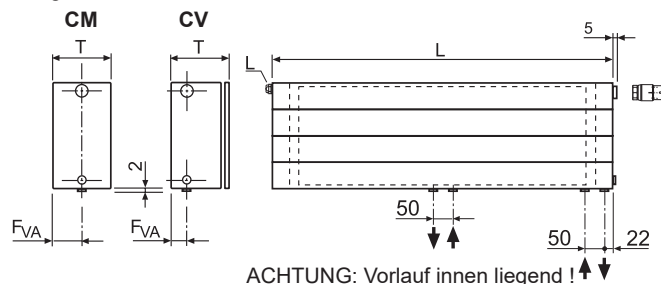


**Serienmäßiger Ventileinsatz**, Oventrop Art.-Nr. 101 80 80.  
**Feinstreguliereinsatz F**, zum Austausch gegen serienmäßigen Ventileinsatz des Pako Paneelkonvektoren, Ventilausführung, für den Einsatz/Betrieb in Fernwärmanlagen sowie in Anlagen mit sehr geringen Durchflussmengen. Oventrop-Art.-Nr.: 101 80 90.

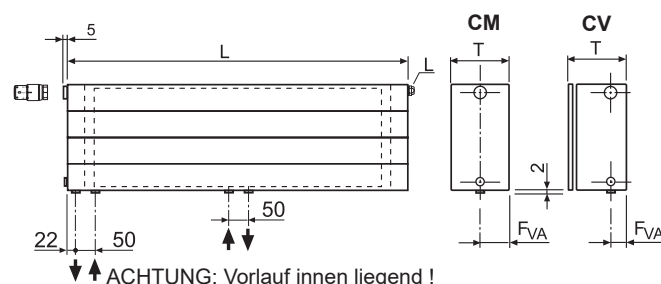
**Hochdruckausführung 10 bar**  
 max. zul. Betriebsüberdruck 10 bar, Mindestwandstärke 2,0 mm.  
 Art.-Nr.: 12. Stelle der Heizkörper-Art.-Nr. von 3 auf 5 setzen.  
**Aufschlag: 18 %**

### Anschlussmaße

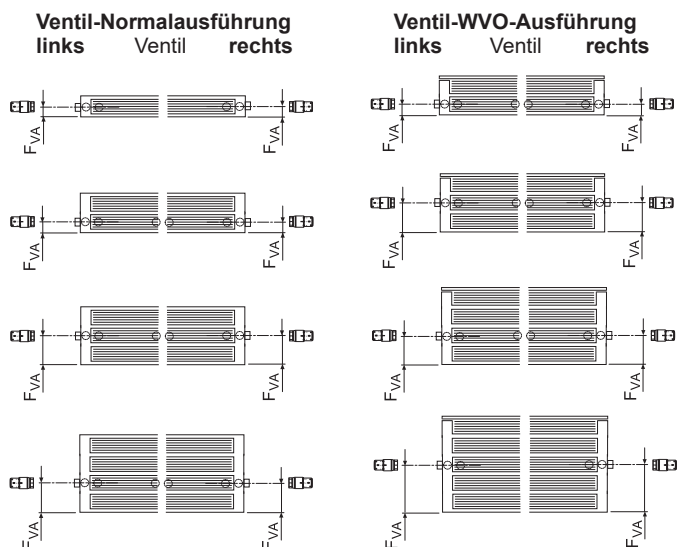
**Ventil rechts**  
 - bei Bestellung Endung der Art.-Nr. ...NNL (Anschluss unten rechts) angeben.



**Ventil links**  
 - bei Bestellung Endung der Art.-Nr. ...LLR (Anschluss unten links) angeben.



### Anordnung der Konsolen, siehe Seite CN/CM



Gezeichnet mit Linear-Dekorleisten.

Frontabstand  $F_{VA}$  der unteren und seitlichen Anschlüsse, gemessen von der Vorderkante Heizkörper bis Mitte Anschluss.

**Achtung!**  
 Beim Wenden der CM-Modelle ggf. Änderungen des Maß  $F_{VA}$  beachten!

Normalmodelle Art.-Nr.	Art.-Nr.	$F_{VA}$ mm	WVO-Modelle Art.-Nr.	Art.-Nr.	$F_{VA}$ mm
---	CM2014	36	---	CV3014	36
CM2021	CM2028	41	CV3021	CV3028	41
---	CM3014	36	---	CV4014	97
CM3021	CM3028	41	CV4021	CV4028	113
---	CM4014	97	---	CV5014	97
CM4021	CM4028	113	CV5021	CV5028	113
---	CM5014	97	---	CV6014	158
CM5021	CM5028	112	CV6021	CV6028	183



# Pako, Ventil-Normalmodelle CM



Produktprogramm, Wärmeleistungen, Preise, Technische Daten

Bauhöhe 140 - 210 mm, Betriebsdruck 5 bar

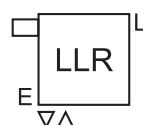
Preisgruppe 34

Modellreihe		CM2	CM3	CM4	CM5	CM2	CM3	
Art.-Nr. 1)		CM2014__SW3	CM3014__SW3	CM4014__SW3	CM5014__SW3	CM2021__SW3	CM3021__SW3	
Bautyp		VC 14-2	VC 14-3	VC 14-4	VC 14-5	VC 21-2	VC 21-3	
Bauhöhe x Bautiefe H x T mm		140 x 72	140 x 133	140 x 194	140 x 255	210 x 82	210 x 153	
75/65/20°C	Watt/m	501	853	1150	1418	675	1116	
70/55/20°C	Watt/m	405	685	930	1141	542	894	
55/45/20°C	Watt/m	263	438	603	732	347	567	
Exponent	n	1,25	1,29	1,25	1,28	1,29	1,31	
Wasserinhalt je Meter	l/m	2,35	4,05	5,01	6,09	3,63	5,78	
Oberfläche je Meter	m²/m	2,06	3,84	5,62	7,40	3,42	6,39	
Gewicht je Meter	kg/m	11,28	19,10	27,03	34,55	17,72	29,68	
Preis lfd. Meter	€/m	192,76	354,42	499,95	687,88	243,59	387,01	
Grundpreis je HK	€/HK	444,43	502,60	570,03	608,98	495,31	562,80	
Dekorleiste Mehrpreis 2)	€/m	24,25	48,50	72,75	97,00	24,25	48,50	
Baulänge	Längen- kennung	75/65/ 20°C	75/65/ 20°C	75/65/ 20°C	75/65/ 20°C	75/65/ 20°C	75/65/ 20°C	75/65/ 20°C
mm		Preis Watt €	Preis Watt €	Preis Watt €	Preis Watt €	Preis Watt €	Preis Watt €	
500	050	251 540,81	427 679,81	575 820,01	709 952,92	338 617,11	558 756,31	
600	060	301 560,09	512 715,25	690 870,00	851 1021,71	405 641,46	670 795,01	
700	070	351 579,36	597 750,69	805 920,00	993 1090,50	473 665,82	781 833,71	
800	080	401 598,64	682 786,14	920 969,99	1134 1159,28	540 690,18	893 872,41	
900	090	451 617,91	768 821,58	1035 1019,99	1276 1228,07	608 714,54	1004 911,11	
1000	100	501 637,19	853 857,02	1150 1069,98	1418 1296,86	675 738,90	1116 949,81	
1100	110	551 656,47	938 892,46	1265 1119,98	1560 1365,65	743 763,26	1228 988,51	
1200	120	601 675,74	1024 927,90	1380 1169,97	1702 1434,44	810 787,62	1339 1027,21	
1300	130	651 695,02	1109 963,35	1495 1219,97	1843 1503,22	878 811,98	1451 1065,91	
1400	140	701 714,29	1194 998,79	1610 1269,96	1985 1572,01	945 836,34	1562 1104,61	
1500	150	752 733,57	1280 1034,23	1725 1319,96	2127 1640,80	1013 860,70	1674 1143,32	
1600	160	802 752,85	1365 1069,67	1840 1369,95	2269 1709,59	1080 885,05	1786 1182,02	
1700	170	852 772,12	1450 1105,11	1955 1419,95	2411 1778,38	1148 909,41	1897 1220,72	
1800	180	902 791,40	1535 1140,56	2070 1469,94	2552 1847,16	1215 933,77	2009 1259,42	
1900	190	952 810,67	1621 1176,00	2185 1519,94	2694 1915,95	1283 958,13	2120 1298,12	
2000	200	1002 829,95	1706 1211,44	2300 1569,93	2836 1984,74	1350 982,49	2232 1336,82	
2200	220	1102 868,50	1877 1282,32	2530 1669,92	3120 2122,32	1485 1031,21	2455 1414,22	
2400	240	1202 907,05	2047 1353,21	2760 1769,91	3403 2259,89	1620 1079,93	2678 1491,62	
2600	260	1303 945,61	2218 1424,09	2990 1869,90	3687 2397,47	1755 1128,64	2902 1569,03	
2800	280	1403 984,16	2388 1494,98	3220 1969,89	3970 2535,04	1890 1177,36	3125 1646,43	
3000	300	1503 1022,71	2559 1565,86	3450 2069,88	4254 2672,62	2025 1226,08	3348 1723,83	
3200	320	1603 1061,26	2730 1636,74	3680 2169,87	4538 2810,20	2160 1274,80	3571 1801,23	
3400	340	1703 1099,81	2900 1707,63	3910 2269,86	4821 2947,77	2295 1323,52	3794 1878,63	
3600	360	1804 1138,37	3071 1778,51	4140 2369,85	5105 3085,35	2430 1372,23	4018 1956,04	
3800	380	1904 1176,92	3241 1849,40	4370 2469,84	5388 3222,92	2565 1420,95	4241 2033,44	
4000	400	2004 1215,47	3412 1920,28	4600 2569,83	5672 3360,50	2700 1469,67	4464 2110,84	
4200	420	2104 1254,02	3583 1991,16	4830 2669,82	5956 3498,08	2835 1518,39	4687 2188,24	
4400	440	2204 1292,57	3753 2062,05	5060 2769,81	6239 3635,65	2970 1567,11	4910 2265,64	
4600	460	2305 1331,13	3924 2132,93	5290 2869,80	6523 3773,23	3105 1615,82	5134 2343,05	
4800	480	2405 1369,68	4094 2203,82	5520 2969,79	6806 3910,80	3240 1664,54	5357 2420,45	
5000	500	2505 1408,23	4265 2274,70	5750 3069,78	7090 4048,38	3375 1713,26	5580 2497,85	

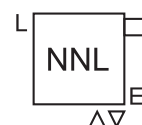
Hochdruckausführung 10 bar:

18 % Aufschlag

Anschlusscode an Artikelnummer anfügen



Ventil Links



Ventil Rechts

# Pako, Ventil-Normalmodelle CM

## Produktprogramm, Wärmeleistungen, Preise, Technische Daten



Bauhöhe 210 - 280 mm, Betriebsdruck 5 bar

Preisgruppe 34

Modellreihe Art.-Nr. 1) Bautyp		CM4 CM4021__SW3 VC 21-4	CM5 CM5021__SW3 VC 21-5	CM2 CM2028__SW3 VC 28-2	CM3 CM3028__SW3 VC 28-3	CM4 CM4028__SW3 VC 28-4	CM5 CM5028__SW3 VC 28-5
Bauhöhe x Bautiefe H x T mm		210 x 224	210 x 295	280 x 82	280 x 153	280 x 224	280 x 295
75/65/20°C	Watt/m	1548	1942	864	1382	1990	2511
70/55/20°C	Watt/m	1246	1555	691	1101	1591	2000
55/45/20°C	Watt/m	799	987	437	691	1006	1256
Exponent	n	1,28	1,31	1,32	1,34	1,32	1,34
Wasserinhalt je Meter	l/m	8,05	10,29	4,88	7,72	10,83	13,89
Oberfläche je Meter	m²/m	9,36	12,34	4,57	8,57	12,36	16,55
Gewicht je Meter	kg/m	41,49	53,51	23,63	39,39	55,29	71,36
Preis lfd. Meter	€/m	581,49	761,71	300,86	527,75	759,64	1009,04
Grundpreis je HK	€/HK	660,94	758,73	561,22	585,15	705,44	800,38
Dekorleiste Mehrpreis 2)	€/m	72,75	97,00	24,25	48,50	72,75	97,00
Baulänge	Längen- kennung	75/65/ 20°C Preis Watt €	75/65/ 20°C Preis Watt €	75/65/ 20°C Preis Watt €	75/65/ 20°C Preis Watt €	75/65/ 20°C Preis Watt €	75/65/ 20°C Preis Watt €
mm							
500	050	774 951,69	971 1139,59	432 711,65	691 849,03	995 1085,26	1256 1304,90
600	060	929 1009,83	1165 1215,76	518 741,74	829 901,80	1194 1161,22	1507 1405,80
700	070	1084 1067,98	1359 1291,93	605 771,82	967 954,58	1393 1237,19	1758 1506,71
800	080	1238 1126,13	1554 1368,10	691 801,91	1106 1007,35	1592 1313,15	2009 1607,61
900	090	1393 1184,28	1748 1444,27	778 831,99	1244 1060,13	1791 1389,12	2260 1708,52
1000	100	1548 1242,43	1942 1520,44	864 862,08	1382 1112,90	1990 1465,08	2511 1809,42
1100	110	1703 1300,58	2136 1596,61	950 892,17	1520 1165,68	2189 1541,04	2762 1910,32
1200	120	1858 1358,73	2330 1672,78	1037 922,25	1658 1218,45	2388 1617,01	3013 2011,23
1300	130	2012 1416,88	2525 1748,95	1123 952,34	1797 1271,23	2587 1692,97	3264 2112,13
1400	140	2167 1475,03	2719 1825,12	1210 982,42	1935 1324,00	2786 1768,94	3515 2213,04
1500	150	2322 1533,18	2913 1901,30	1296 1012,51	2073 1376,78	2985 1844,90	3767 2313,94
1600	160	2477 1591,32	3107 1977,47	1382 1042,60	2211 1429,55	3184 1920,86	4018 2414,84
1700	170	2632 1649,47	3301 2053,64	1469 1072,68	2349 1482,33	3383 1996,83	4269 2515,75
1800	180	2786 1707,62	3496 2129,81	1555 1102,77	2488 1535,10	3582 2072,79	4520 2616,65
1900	190	2941 1765,77	3690 2205,98	1642 1132,85	2626 1587,88	3781 2148,76	4771 2717,56
2000	200	3096 1823,92	3884 2282,15	1728 1162,94	2764 1640,65	3980 2224,72	5022 2818,46
2200	220	3406 1940,22	4272 2434,49	1901 1223,11	3040 1746,20	4378 2376,65	5524 3020,27
2400	240	3715 2056,52	4661 2586,83	2074 1283,28	3317 1851,75	4776 2528,58	6026 3222,08
2600	260	4025 2172,81	5049 2739,18	2246 1343,46	3593 1957,30	5174 2680,50	
2800	280	4334 2289,11	5438 2891,52	2419 1403,63	3870 2062,85	5572 2832,43	
3000	300	4644 2405,41	5826 3043,86	2592 1463,80	4146 2168,40	5970 2984,36	
3200	320	4954 2521,71	6214 3196,20	2765 1523,97	4422 2273,95		
3400	340	5263 2638,01	6603 3348,54	2938 1584,14	4699 2379,50		
3600	360	5573 2754,30		3110 1644,32	4975 2485,05		
3800	380	5882 2870,60		3283 1704,49	5252 2590,60		
4000	400	6192 2986,90		3456 1764,66	5528 2696,15		
4200	420	6502 3103,20		3629 1824,83			
4400	440	6811 3219,50		3802 1885,00			
4600	460			3974 1945,18			
4800	480			4147 2005,35			
5000	500			4320 2065,52			

- 1) Art.-Nr. um um 3 Ziffern für **Längen**kennung ergänzen. Zwischenbaulängen zum Preis der übernächstgrößeren Standardbaulänge. Ausführung und Preise, mit Ventil, ohne Linear-Dekorleiste, z.B. Art.-Nr. CM4021050SW3NNL. Anschlusskennung NNL für Ventil rechts, LLR für Ventil links.
- 2) Die Preise der Linear-Dekorleisten gelten nur bei gemeinsamer Lieferung mit dem Heizkörper. Linear-Dekorleisten separat geliefert siehe Seite 364.
- ☐ Heizkörper über 100 kg.

### Oberflächen

Standardfarbton SW:  
Normalfarbtöne NF:  
Hygieneweiß HW:  
Exklusivfarbtöne EF:

Preise gemäß Tabelle  
20 % Aufschlag auf SW-Preise  
20 % Aufschlag auf SW-Preise  
40 % Aufschlag auf SW-Preise

Ausführung und Preise ohne Linear-Dekorleiste. Liefermöglichkeiten siehe Seite 364.

Befestigungszubehör siehe Seiten 365 - 367.

# Pako, Ventil-WVO-Modelle CV



Produktprogramm, Wärmeleistungen, Preise, Technische Daten

Bauhöhe 140 - 210 mm, Betriebsdruck 5 bar

Preisgruppe 34

Modellreihe		CV3		CV4		CV5		CV6		CV3		CV4	
Art.-Nr. 1)		CV3014__SW3		CV4014__SW3		CV5014__SW3		CV6014__SW3		CV3021__SW3		CV4021__SW3	
Bautyp		VBC 14-2/1W		VBC 14-3/1W		VBC 14-4/1W		VBC 14-5/1W		VBC 21-2/1W		VBC 21-3/1W	
Bauhöhe x Bautiefe H x T mm		140 x 143		140 x 204		140 x 265		140 x 326		210 x 153		210 x 224	
75/65/20°C Watt/m		695		1041		1332		1586		931		1406	
70/55/20°C Watt/m		561		836		1079		1272		747		1128	
55/45/20°C Watt/m		362		534		702		810		475		718	
Exponent n		1,26		1,29		1,24		1,30		1,30		1,30	
Wasserinhalt je Meter l/m		2,35		4,05		5,01		6,09		3,15		5,78	
Oberfläche je Meter m²/m		3,84		5,62		7,40		9,18		6,39		9,36	
Gewicht je Meter kg/m		19,10		27,03		34,55		42,07		29,68		41,49	
Preis lfd. Meter €/m		413,63		491,71		625,57		836,56		464,78		553,48	
Grundpreis je HK €/HK		590,32		673,21		727,26		762,86		654,45		778,75	
Dekorleiste Mehrpreis 2) €/m		48,50		72,75		97,00		121,25		48,50		72,75	
Baulänge mm	Längen- kennung	75/65/ 20°C Watt	Preis €	75/65/ 20°C Watt	Preis €	75/65/ 20°C Watt	Preis €	75/65/ 20°C Watt	Preis €	75/65/ 20°C Watt	Preis €	75/65/ 20°C Watt	Preis €
500	050	348	797,14	521	919,07	666	1040,05	793	1181,14	466	886,84	703	1055,49
600	060	417	838,50	625	968,24	799	1102,60	952	1264,80	559	933,32	844	1110,84
700	070	487	879,86	729	1017,41	932	1165,16	1110	1348,45	652	979,80	984	1166,19
800	080	556	921,22	833	1066,58	1066	1227,72	1269	1432,11	745	1026,27	1125	1221,53
900	090	626	962,59	937	1115,75	1199	1290,27	1427	1515,76	838	1072,75	1265	1276,88
1000	100	695	1003,95	1041	1164,92	1332	1352,83	1586	1599,42	931	1119,23	1406	1332,23
1100	110	765	1045,31	1145	1214,09	1465	1415,39	1745	1683,08	1024	1165,71	1547	1387,58
1200	120	834	1086,68	1249	1263,26	1598	1477,94	1903	1766,73	1117	1212,19	1687	1442,93
1300	130	904	1128,04	1353	1312,43	1732	1540,50	2062	1850,39	1210	1258,66	1828	1498,27
1400	140	973	1169,40	1457	1361,60	1865	1603,06	2220	1934,04	1303	1305,14	1968	1553,62
1500	150	1043	1210,77	1562	1410,78	1998	1665,62	2379	2017,70	1397	1351,62	2109	1608,97
1600	160	1112	1252,13	1666	1459,95	2131	1728,17	2538	2101,36	1490	1398,10	2250	1664,32
1700	170	1182	1293,49	1770	1509,12	2264	1790,73	2696	2185,01	1583	1444,58	2390	1719,67
1800	180	1251	1334,85	1874	1558,29	2398	1853,29	2855	2268,67	1676	1491,05	2531	1775,01
1900	190	1321	1376,22	1978	1607,46	2531	1915,84	3013	2352,32	1769	1537,53	2671	1830,36
2000	200	1390	1417,58	2082	1656,63	2664	1978,40	3172	2435,98	1862	1584,01	2812	1885,71
2200	220	1529	1500,31	2290	1754,97	2930	2103,51	3489	2603,29	2048	1676,97	3093	1996,41
2400	240	1668	1583,03	2498	1853,31	3197	2228,63	3806	2770,60	2234	1769,92	3374	2107,10
2600	260	1807	1665,76	2707	1951,66	3463	2353,74	4124	2937,92	2421	1862,88	3656	2217,80
2800	280	1946	1748,48	2915	2050,00	3730	2478,86	4441	3105,23	2607	1955,83	3937	2328,49
3000	300	2085	1831,21	3123	2148,34	3996	2603,97	4758	3272,54	2793	2048,79	4218	2439,19
3200	320	2224	1913,94	3331	2246,68	4262	2729,08	5075	3439,85	2979	2141,75	4499	2549,89
3400	340	2363	1996,66	3539	2345,02	4529	2854,20	5392	3607,16	3165	2234,70	4780	2660,58
3600	360	2502	2079,39	3748	2443,37	4795	2979,31	5710	3774,48	3352	2327,66	5062	2771,28
3800	380	2641	2162,11	3956	2541,71	5062	3104,43	6027	3941,79	3538	2420,61	5343	2881,97
4000	400	2780	2244,84	4164	2640,05	5328	3229,54	6344	4109,10	3724	2513,57	5624	2992,67
4200	420	2919	2327,57	4372	2738,39	5594	3354,65			3910	2606,53		
4400	440	3058	2410,29	4580	2836,73	5861	3479,77			4096	2699,48		
4600	460	3197	2493,02	4789	2935,08	6127	3604,88			4283	2792,44		
4800	480	3336	2575,74	4997	3033,42	6394	3730,00			4469	2885,39		
5000	500	3475	2658,47	5205	3131,76	6660	3855,11			4655	2978,35		

Hochdruckausführung 10 bar:

18 % Aufschlag

Anschlusscode an Artikelnummer anfügen



Ventil Links



Ventil Rechts

# Pako, Ventil-WVO-Modelle CV

## Produktprogramm, Wärmeleistungen, Preise, Technische Daten



### Bauhöhe 210 - 280 mm, Betriebsdruck 5 bar

Preisgruppe 34

		CV5		CV6		CV3		CV4		CV5		CV6	
Modellreihe		CV5021__SW3		CV6021__SW3		CV3028__SW3		CV4028__SW3		CV5028__SW3		CV6028__SW3	
Art.-Nr. 1)		VBC 21-4/1W		VBC 21-5/1W		VBC 28-2/1W		VBC 28-3/1W		VBC 28-4/1W		VBC 28-5/1W	
Bautyp													
Bauhöhe x Bautiefe H x T mm		210 x 295		210 x 366		280 x 153		280 x 224		280 x 295		280 x 366	
75/65/20°C Watt/m		1822		2154		1193		1763		2375		2731	
70/55/20°C Watt/m		1466		1725		952		1412		1898		2179	
55/45/20°C Watt/m		940		1094		600		896		1201		1373	
Exponent n		1,28		1,31		1,33		1,31		1,32		1,33	
Wasserinhalt je Meter l/m		8,05		10,29		4,88		7,72		10,83		13,89	
Oberfläche je Meter m²/m		12,34		15,33		8,57		12,56		16,55		20,54	
Gewicht je Meter kg/m		53,51		65,53		39,39		55,29		71,36		87,46	
Preis lfd. Meter €/m		721,55		944,08		566,84		718,26		936,00		1215,16	
Grundpreis je HK €/HK		867,40		991,48		717,26		789,05		890,13		1011,83	
Dekorleiste Mehrpreis 2) €/m		97,00		121,25		48,50		72,75		97,00		121,25	
Baulänge Längen- kennung mm		75/65/ 20°C Watt	Preis €	75/65/ 20°C Watt	Preis €	75/65/ 20°C Watt	Preis €	75/65/ 20°C Watt	Preis €	75/65/ 20°C Watt	Preis €	75/65/ 20°C Watt	Preis €
500	050	911	1228,18	1077	1463,52	597	1000,68	882	1148,18	1188	1358,13	1366	1619,41
600	060	1093	1300,33	1292	1557,93	716	1057,36	1058	1220,01	1425	1451,73	1639	1740,93
700	070	1275	1372,49	1508	1652,34	835	1114,05	1234	1291,83	1663	1545,33	1912	1862,44
800	080	1458	1444,64	1723	1746,74	954	1170,73	1410	1363,66	1900	1638,93	2185	1983,96
900	090	1640	1516,80	1939	1841,15	1074	1227,42	1587	1435,48	2138	1732,53	2458	2105,47
1000	100	1822	1588,95	2154	1935,56	1193	1284,10	1763	1507,31	2375	1826,13	2731	2226,99
1100	110	2004	1661,11	2369	2029,97	1312	1340,78	1939	1579,14	2613	1919,73	3004	2348,51
1200	120	2186	1733,26	2585	2124,38	1432	1397,47	2116	1650,96	2850	2013,33	3277	2470,02
1300	130	2369	1805,42	2800	2218,78	1551	1454,15	2292	1722,79	3088	2106,93	3550	2591,54
1400	140	2551	1877,57	3016	2313,19	1670	1510,84	2468	1794,61	3325	2200,53	3823	2713,05
1500	150	2733	1949,73	3231	2407,60	1790	1567,52	2645	1866,44	3563	2294,13	4097	2834,57
1600	160	2915	2021,88	3446	2502,01	1909	1624,20	2821	1938,27	3800	2387,73	4370	2956,09
1700	170	3097	2094,04	3662	2596,42	2028	1680,89	2997	2010,09	4038	2481,33	4643	3077,60
1800	180	3280	2166,19	3877	2690,82	2147	1737,57	3173	2081,92	4275	2574,93	4916	3199,12
1900	190	3462	2238,35	4093	2785,23	2267	1794,26	3350	2153,74	4513	2668,53	5189	3320,63
2000	200	3644	2310,50	4308	2879,64	2386	1850,94	3526	2225,57	4750	2762,13	5462	3442,15
2200	220	4008	2454,81	4739	3068,46	2625	1964,31	3879	2369,22	5225	2949,33		
2400	240	4373	2599,12	5170	3257,27	2863	2077,68	4231	2512,87	5700	3136,53		
2600	260	4737	2743,43			3102	2191,04	4584	2656,53				
2800	280	5102	2887,74			3340	2304,41	4936	2800,18				
3000	300	5466	3032,05			3579	2417,78	5289	2943,83				
3200	320					3818	2531,15						
3400	340					4056	2644,52						
3600	360					4295	2757,88						
3800	380					4533	2871,25						
4000	400					4772	2984,62						
4200	420												
4400	440												
4600	460												
4800	480												
5000	500												

- 1) Art.-Nr. um um 3 Ziffern für **Längen**kennung ergänzen. Zwischenbaulängen zum Preis der übernächstgrößeren Standardbaulänge. Ausführung und Preise, mit Ventil, ohne Linear-Dekorleiste, z.B. Art.-Nr. CM5021050SW3NNL. Anschlusskennung NNL für Ventil rechts, LLR für Ventil links.
- 2) Die Preise der Linear-Dekorleisten gelten nur bei gemeinsamer Lieferung mit dem Heizkörper. Linear-Dekorleisten separat geliefert siehe Seite 364.
- ☐ Heizkörper über 100 kg.

### Oberflächen

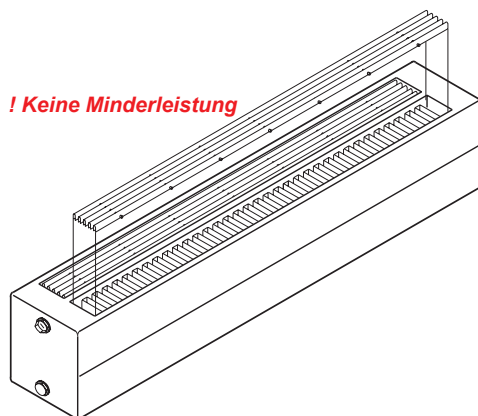
Standardfarbton SW:  
 Normalfarbtöne NF:  
 Hygieneweiß HW:  
 Exklusivfarbtöne EF:

Preise gemäß Tabelle  
 20 % Aufschlag auf SW-Preise  
 20 % Aufschlag auf SW-Preise  
 40 % Aufschlag auf SW-Preise

Ausführung und Preise ohne Linear-Dekorleiste. Liefermöglichkeiten siehe Seite 364.

Befestigungszubehör siehe Seiten 365 - 367.





**Linear-Dekorleiste**, bei Bestellung gemeinsam mit dem Paneelkonvektor werkseitig eingelegt und herausnehmbar fixiert in Lamellenschacht, bündig mit Heizkörperoberkante abschließend, bestehend aus 5 strömungsgünstigen Lamellen 8,0 x 2,4 mm aus Stahlblech mit abgerundeter Oberkante, durch Querstege 3,0 mm im Abstand von 100 mm verbunden, Gesamthöhe 9,0 mm. Leistenlängen über 3,0 m in 2 gleichlangen Teilen.

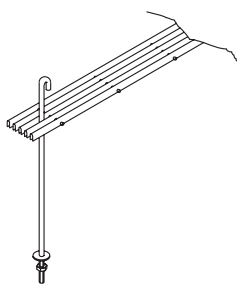
Die für die Heizkörper angegebenen Wärmeleistungen gelten auch bei Verwendung der Linear-Dekorleisten. Die Kontrollmessungen nach DIN EN 442-2 eines anerkannten Prüfinstitutes ergaben, dass die Minderleistungen unterhalb des nach DIN zugelassenen Toleranzwertes liegen.

Serienmäßig ohne Dekorleisten:

Normalmodelle ohne Ventil	(Serie CN)
WVO-Modelle ohne Ventil	(Serie CW)
Normalmodelle mit Ventil	(Serie CM)
WVO-Modelle mit Ventil	(Serie CV)

Farbige Dekorleisten nur bei gemeinsamer Bestellung mit dem Heizkörper.

Konvektor Bauhöhe	Konvektor Bautiefe	Konvektor Bautyp	Dekorleiste <b>mit dem Heizkörper</b> geliefert		Dekorleiste <b>separat</b> geliefert	
			Ausführung SW <sup>2)</sup> Art.-Nr. <sup>3)</sup>	Preis (PG34) €/m HK-Länge	Ausführung SW <sup>2)</sup> Art.-Nr. <sup>3)</sup>	Preis (PG34) <sup>2)</sup> €/m HK-Länge
70, 140	72	CN / CM 2007, 2014	<b>CZDN21__SW</b>	<b>22,90</b>	<b>CZAN21__SW</b>	<b>42,89</b>
70, 140	133	CN / CM 3007, 3014	<b>CZDN31__SW</b>	<b>45,80</b>	<b>CZAN31__SW</b>	<b>85,78</b>
70, 140	194	CN / CM 4007, 4014	<b>CZDN41__SW</b>	<b>68,70</b>	<b>CZAN41__SW</b>	<b>128,67</b>
70, 140	255	CN / CM 5007, 5014	<b>CZDN51__SW</b>	<b>91,60</b>	<b>CZAN51__SW</b>	<b>171,56</b>
210, 280	82	CN / CM 2021, 2028	<b>CZDN22__SW</b>	<b>22,90</b>	<b>CZAN22__SW</b>	<b>42,89</b>
210, 280	153	CN / CM 3021, 3028	<b>CZDN32__SW</b>	<b>45,80</b>	<b>CZAN32__SW</b>	<b>85,78</b>
210, 280	224	CN / CM 4021, 4028	<b>CZDN42__SW</b>	<b>68,70</b>	<b>CZAN42__SW</b>	<b>128,67</b>
210, 280	295	CN / CM 5021, 5028	<b>CZDN52__SW</b>	<b>91,60</b>	<b>CZAN52__SW</b>	<b>171,56</b>
70, 140	143	CW / CV 3007, 3014	<b>CZDW31__SW</b>	<b>45,80</b>	<b>CZAW31__SW</b>	<b>85,78</b>
70, 140	204	CW / CV 4007, 4014	<b>CZDW41__SW</b>	<b>68,70</b>	<b>CZAW41__SW</b>	<b>128,67</b>
70, 140	265	CW / CV 5007, 5014	<b>CZDW51__SW</b>	<b>91,60</b>	<b>CZAW51__SW</b>	<b>171,56</b>
70, 140	326	CW / CV 6007, 6014	<b>CZDW61__SW</b>	<b>114,50</b>	<b>CZAW61__SW</b>	<b>214,45</b>
210, 280	153	CW / CV 3021, 3028	<b>CZDW32__SW</b>	<b>45,80</b>	<b>CZAW32__SW</b>	<b>85,78</b>
210, 280	224	CW / CV 4021, 4028	<b>CZDW42__SW</b>	<b>68,70</b>	<b>CZAW42__SW</b>	<b>128,67</b>
210, 280	295	CW / CV 5021, 5028	<b>CZDW52__SW</b>	<b>91,60</b>	<b>CZAW52__SW</b>	<b>171,56</b>
210, 280	366	CW / CV 6021, 6028	<b>CZDW62__SW</b>	<b>114,50</b>	<b>CZAW62__SW</b>	<b>214,45</b>



**GUH-Ausführung** der Paneelkonvektoren wird erreicht, indem die Linear-Dekorleisten mit **GUH-Halter** am Heizkörper befestigt werden, so daß eine Demontage nur noch mit Werkzeug möglich ist (GUH-Vorschrift). Mindestens alle 500 mm (0,5 m) 1 Halter pro Konvektionsschacht bzw. Dekorleiste.

für HK-Bautyp/ Bauhöhe	Art.-Nr. <sup>1)</sup>	Preise (PG34) <sup>2)</sup>	
		Verzinkt VZ €	Weiß SW €
H 070 mm	<b>CZXGH07__</b>	<b>5,36</b>	<b>11,45</b>
H 140 mm	<b>CZXGH14__</b>	<b>5,61</b>	<b>11,86</b>
H 210 mm	<b>CZXGH21__</b>	<b>6,07</b>	<b>12,80</b>
H 280 mm	<b>CZXGH28__</b>	<b>6,81</b>	<b>13,88</b>

1) Bitte um 2 Buchstaben für Oberfläche (VZ, SW) oder Farbton-Art.-Nr. gemäß U5-U6 ergänzen.  
 2) Aufschläge wie Pako, für NF- Farbtöne 20% und EF-Farbtöne 40% siehe vorhergehende Seiten.  
 3) Bitte um 3 Ziffern für Heizkörper-Baulänge in cm und ggf. „SW“ durch 2 Buchstaben für Farbton-Art.-Nr. gemäß U5-U6 ersetzen.

**Rot gedruckte Artikel (Preise) sind am Werkslager vorrätig.**

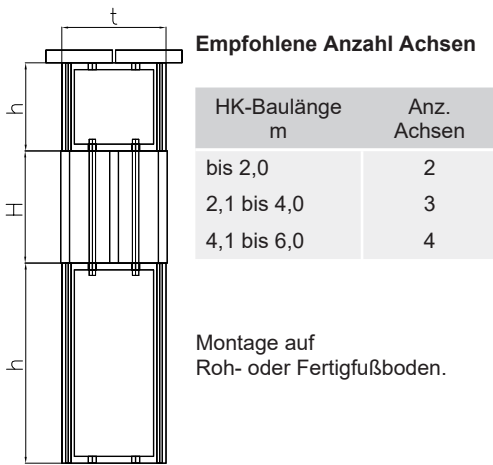
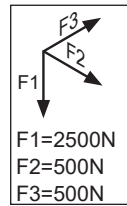
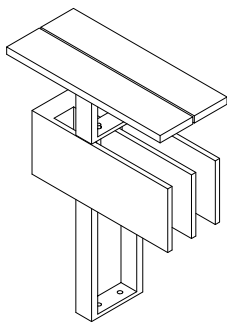
# Pako

## Bankkonsolen ZHXBKC

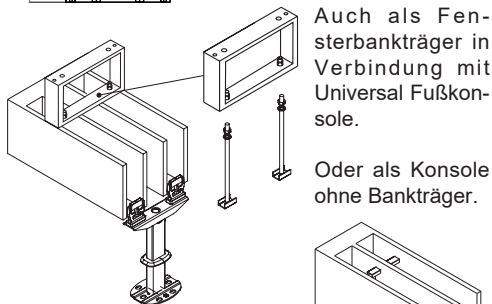
Max. Belastung F1, F2, F3 pro Konsole in N

AK\_ Geeignet für Anforderungsklasse AK\_ gemäß VDI 6036

AK 3



Montage auf Roh- oder Fertigfußboden.



**Bankkonsole Pako**, als frei kombinierbares Konsolensystem aus 30 mm breitem Stahlprofil, pulverbeschichtet, zur Verwendung für Paneelkonvektoren als Sitzbank. Auflage für Sitzfläche oder Ablagefläche bauseits. Immer Paarweise (Achsen) zusammen mit 2 Spannschrauben bzw. 2 Spannhaltern (separat dazu bestellen) montieren. **Die einzeln zu bestellenden Konsolen können sowohl als Unter- und/oder Oberteil verwendet werden.**

### Die speziellen Vorteile

- Einfache Montage • Robuste Ausführung • Universell einsetzbar • Pulverbeschichtet
- Heizkörper gleichzeitig gegen Ausheben gesichert

Tiefe t mm	für HK-Bautyp/ Bauhöhe	Höhe h mm	Oberfläche/ Farbton	Art.-Nr. <sup>1)</sup>	Preise <sup>2)</sup> (PG54) €
131	CN3, CM3 H 70 + 140 mm	75	Weiß 9016	ZHXBKC007013SW	45,25
131		110	Weiß 9016	ZHXBKC011013SW	45,25
131		180	Weiß 9016	ZHXBKC018013SW	47,02
131		250	Weiß 9016	ZHXBKC025013SW	48,90
131		320	Weiß 9016	ZHXBKC032013SW	50,86
141	CW3, CV3 H 70 + 140 mm	75	Weiß 9016	ZHXBKC007014SW	45,25
141		110	Weiß 9016	ZHXBKC011014SW	45,25
141		180	Weiß 9016	ZHXBKC018014SW	47,02
141		250	Weiß 9016	ZHXBKC025014SW	48,90
141		320	Weiß 9016	ZHXBKC032014SW	50,86
192	CN4, CM4 H 70 + 140 mm	75	Weiß 9016	ZHXBKC007019SW	52,00
192		110	Weiß 9016	ZHXBKC011019SW	52,00
192		180	Weiß 9016	ZHXBKC018019SW	54,05
192		250	Weiß 9016	ZHXBKC025019SW	56,20
192		320	Weiß 9016	ZHXBKC032019SW	58,49
202	CW4, CV4 H 70 + 140 mm	75	Weiß 9016	ZHXBKC007020SW	52,00
202		110	Weiß 9016	ZHXBKC011020SW	52,00
202		180	Weiß 9016	ZHXBKC018020SW	54,05
202		250	Weiß 9016	ZHXBKC025020SW	56,20
202		320	Weiß 9016	ZHXBKC032020SW	58,49
151	CN3, CM3, CW3, CV3 H 210 + 280 mm	75	Weiß 9016	ZHXBKC007015SW	49,60
151		110	Weiß 9016	ZHXBKC011015SW	49,60
151		180	Weiß 9016	ZHXBKC018015SW	51,91
151		250	Weiß 9016	ZHXBKC025015SW	53,81
151		320	Weiß 9016	ZHXBKC032015SW	56,11
222	CN4, CM4, CW4, CV4 H 210 + 280 mm	75	Weiß 9016	ZHXBKC007022SW	56,40
222		110	Weiß 9016	ZHXBKC011022SW	56,40
222		180	Weiß 9016	ZHXBKC018022SW	58,91
222		250	Weiß 9016	ZHXBKC025022SW	60,47
222		320	Weiß 9016	ZHXBKC032022SW	62,85
293	CN5, CM5, CW5, CV5 H 210 + 280 mm	75	Weiß 9016	ZHXBKC007029SW	58,05
293		110	Weiß 9016	ZHXBKC011029SW	63,83
293		180	Weiß 9016	ZHXBKC018029SW	68,44

**Spannschraube**, zur Befestigung der Unter- und Oberteile der Bankkonsolen Pako. M6 Spannschraube mit Sechskantmutter, Unterlegscheibe und Hutmutter, alle Teile verzinkt.

Länge mm	für HK-Bautyp/ Bauhöhe	Durchmesser	Oberfläche/ Farbton	Art.-Nr.	Preise (PG54) €
110	H 70 mm	M6	verzinkt	ZHXSPS011006VZ	5,47
180	H 140 mm	M6	verzinkt	ZHXSPS018006VZ	5,70
250	H 210 mm	M6	verzinkt	ZHXSPS025006VZ	5,92
320	H 280 mm	M6	verzinkt	ZHXSPS032006VZ	6,25

**Spannhalter mit Halteklammer**, zur Befestigung der Bankkonsolen Pako ohne Oberteil. M6 Spannschraube mit Halteklammer, Sechskantmutter und Unterlegscheibe, Halteklammer pulverbeschichtet, alle übrigen Teile verzinkt.

Länge mm	für HK-Bautyp/ Bauhöhe	Durchmesser	Oberfläche/ Farbton	Art.-Nr. <sup>1)</sup>	Preise <sup>2)</sup> (PG54) €
75	H 70 mm	M6	weiß/verzinkt	ZHXSPH007006SW	10,36
145	H 140 mm	M6	weiß/verzinkt	ZHXSPH014006SW	11,10
215	H 210 mm	M6	weiß/verzinkt	ZHXSPH021006SW	11,58
285	H 280 mm	M6	weiß/verzinkt	ZHXSPH028006SW	12,12

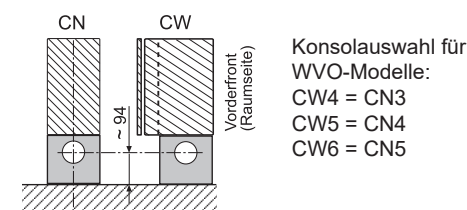
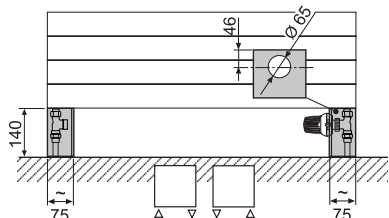
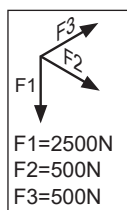
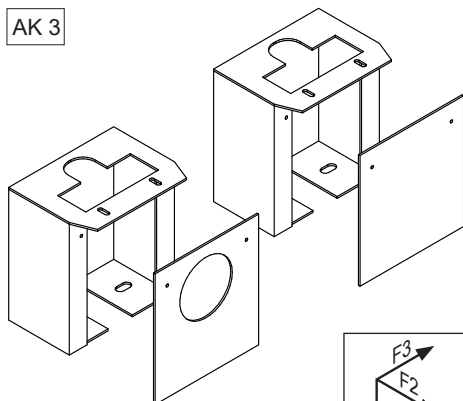
<sup>1)</sup> Für farbige Ausführung statt „SW“ den Farbcode gemäß U5-U6.

<sup>2)</sup> Aufschläge für NF- und EF-Farbtöne 40% auf SW-Preise.

Farbige Befestigungen nur zusammen mit der Bestellung farbiger Heizkörper.

**Rot gedruckte Artikel (Preise) sind aus Werkslager lieferbar.**

AK 3



**Sockelkonsole Pako**, für verdeckten wechselseitigen Anschluss von unten, für Serie Normalausführung CN3 - CN5 (nicht für CN2 und nicht für Ventil-Ausführungen CV und CM). Konsole im Kastenprofil, welche nach innen offen ist und mittels beiliegendem Deckel und Schrauben verschlossen wird. Konsolenhöhe 140 mm. Zum Lieferumfang gehört jeweils eine Konsole mit einem geschlossenen Deckel oder eine Konsole mit einem Durchbruch von 65 mm Ø für den Thermostat, 2 Senkschrauben M3x8 mm zur Befestigung des Deckels an der Konsole. Die Konsolen werden mit je 2 Spannhaltern mit Halteklammer am Konvektor befestigt. Spannhalter separat dazu bestellen.

**Empfohlene Mindestanzahl Sockelkonsolen:**

2 Stück bis 2,5 m Baulänge    3 Stück bis 3,50 m Baulänge    4 Stück bis 5,00 m Baulänge

**Wichtiger Bestellhinweis:** Besonders geeignet und vorgesehen für **Pako UNI** bei Verwendung der unteren wechselseitigen Sonderanschlüsse. Bei Verwendung für Pako aus Produktion muss der Sonderanschluss unten wechselseitig bei der Bestellung berücksichtigt werden.

**Die speziellen Vorteile**

- Einfache Montage
- Robuste Ausführung
- Gemeinsam mit Pako UNI aus Werkslager vorrat sofort verfügbar
- Pulverbeschichtet
- Heizkörper gleichzeitig gegen Ausheben gesichert
- Verdeckte Anschlüsse

Tiefe t mm	für HK-Bautyp/ Bauhöhe	Höhe h mm	Oberfläche/ Farbton	Art.-Nr. <sup>1)</sup>	Preise <sup>2)</sup> (PG54) €
<b>Ohne Durchbruch im Deckel (Rücklauf)</b>					
130	CN3 - H 70 + 140 mm	140	Weiß 9016	ZHXSQR140130SW	142,92
150	CN3 - H210 + 280 mm	140	Weiß 9016	ZHXSQR140150SW	142,92
191	CN4 - H 70 + 140 mm	140	Weiß 9016	ZHXSQR140191SW	142,92
221	CN4 - H210 + 280 mm	140	Weiß 9016	ZHXSQR140221SW	142,92
252	CN5 - H 70 + 140 mm	140	Weiß 9016	ZHXSQR140252SW	142,92
292	CN5 - H210 + 280 mm	140	Weiß 9016	ZHXSQR140292SW	142,92
<b>Mit Durchbruch im Deckel (Vorlauf)</b>					
130	CN3 - H 70 + 140 mm	140	Weiß 9016	ZHXSQR140130SW	142,92
150	CN3 - H210 + 280 mm	140	Weiß 9016	ZHXSQR140150SW	142,92
191	CN4 - H 70 + 140 mm	140	Weiß 9016	ZHXSQR140191SW	142,92
221	CN4 - H210 + 280 mm	140	Weiß 9016	ZHXSQR140221SW	142,92
252	CN5 - H 70 + 140 mm	140	Weiß 9016	ZHXSQR140252SW	142,92
292	CN5 - H210 + 280 mm	140	Weiß 9016	ZHXSQR140292SW	142,92



2 Stück pro Konsole bestellen !

**Spannhalter mit Halteklammer**, zur Befestigung der Sockelkonsolen am Pako. M6 Spannschraube mit Halteklammer, Sechskantmutter und Unterlegscheibe, Halteklammer pulverbeschichtet, alle übrigen Teile verzinkt.

Länge mm	für HK-Bautyp/ Bauhöhe	Durchmesser	Oberfläche/ Farbton	Art.-Nr. <sup>1)</sup>	Preise <sup>2)</sup> (PG54) €
75	H 70 mm	M6	weiß/verzinkt	ZHXSPH007006SW	10,36
145	H 140 mm	M6	weiß/verzinkt	ZHXSPH014006SW	11,10
215	H 210 mm	M6	weiß/verzinkt	ZHXSPH021006SW	11,58
285	H 280 mm	M6	weiß/verzinkt	ZHXSPH028006SW	12,12

<sup>1)</sup> Für farbige Ausführung statt „SW“ den Farbcode gemäß U5-U6.

<sup>2)</sup> Aufschläge für NF- und EF-Farbtöne 40% auf SW-Preise. Farbige Befestigungen nur zusammen mit der Bestellung farbiger Heizkörper.

**Rot gedruckte Artikel (Preise) sind aus Werkslager lieferbar.**

# Pako

## Standard Befestigungszubehör ZH

### Empfohlene Mindest-Boden/Wandabstände

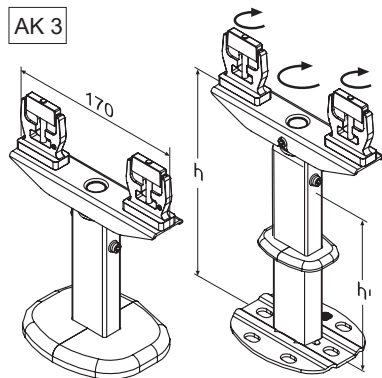
Mindest-Bodenabstand:	100 mm
Mindest-Wandabstand:	40 mm
Mindest-Abstand vor Fensterflächen (WVO-Modelle)	100 mm

Dieses Befestigungszubehör ist in 3 Oberflächenausführungen lieferbar: VZ = verzinkt, SW = Weiß und .F = farbig, siehe U3 (NF und EF)

Schrauben und Dübel gehören nicht zum Lieferumfang.

### Empfohlene Mindestanzahl Konsolen:

2 Stück bis 1,50 m Länge /C_2-/3-/4)	3 Stück bis 2,50 m Länge	5 Stück bis 4,50 m Länge
3 Stück bis 1,50 m Länge (C_5, C_6)	4 Stück bis 3,50 m Länge	6 Stück bis 5,00 m Länge



**Universal Fußkonsole Pako**, anschraubbare Fußkonsole für Pako Paneelkonvektoren in der Höhe h stufenlos (gemäß Tabelle) verstellbar, stabiles Standrohr 40x20 mm, Oberteil dreh- und feststellbar. Mit zwei ebenfalls drehbaren Klemmzapfen für festen Sitz im Konvektionsschacht des Konvektors. Passend für alle Pako Modelle. Schalldämmteile aus weißem Kunststoff, inkl. weiße Kunststoffabdeckungen für Oberteil und für komplette Bodenplatte (niedrige Konsolen) bzw. Standrohr (hohe Konsolen).

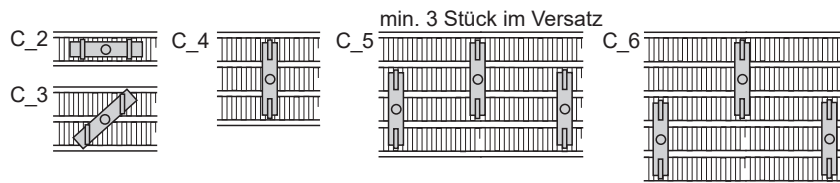
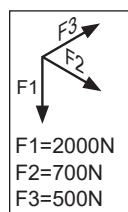
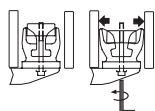
Bei Ventilausführung mit Mittenanschlüssen nur geeignet für Bautypen CM4 und CV4 !

Höhe h mm	Höhe h' mm	Oberfläche/Farbtone	Art.-Nr. *	Preise (PG54) €
112-155	52	pulverbesch. Weiß 9016	ZHXFKC011017SW	38,43
112-155	52	pulverbesch. farbig	ZHXFKC011017__	70,89
160-250	100	pulverbesch. Weiß 9016	ZHXFKC016017SW	39,96
160-250	100	pulverbesch. farbig	ZHXFKC016017__	73,92
225-315	165	pulverbesch. Weiß 9016	ZHXFKC022017SW	44,56
225-315	165	pulverbesch. farbig	ZHXFKC022017__	79,98

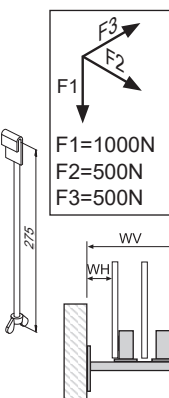
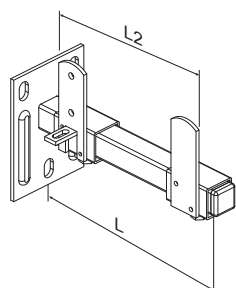
h = Abstand bis Unterkante Paneelkonvektor

h' = maximaler Fußbodenaufbau

Hinweis: Die Ausführungen „pulverbesch. farbig“ werden ohne Kunststoffrosetten ausgeliefert.



### AK 1+2 AK 3 mit Festhalter



**Wandkonsole Pako**, anschraubbare Wandkonsole mit angeschweißter Wandauflegeplatte 100 x 70 mm, Schieber stufenlos verstellbar, stabiles Konsolrohr mit 2 Schiebern, weißer Kunststoff-Verschlussstopfen, Konsolrohr kürzbar inkl. Festhalter, mit 3 Sechskant-Holzschrauben und Dübeln. Bei Ventilausführung mit Mittenanschlüssen und Bautypen CN2 und CW6 nicht verwendbar !

L mm	L2 mm	WV mm	WH mm	Oberfläche/Farbtone	Art.-Nr. *	Preise (PG54) €
197	65-160	200	=WV - T	pulverbesch. Weiß 9016	ZHXWKC019SW	21,80
197	65-160	200	=WV - T	pulverbesch. farbig	ZHXWKC019__	39,24
276	65-250	280	=WV - T	pulverbesch. Weiß 9016	ZHXWKC027SW	24,20
276	65-250	280	=WV - T	pulverbesch. farbig	ZHXWKC027__	43,56
358	65-320	360	=WV - T	pulverbesch. Weiß 9016	ZHXWKC035SW	26,12
358	65-320	360	=WV - T	pulverbesch. farbig	ZHXWKC035__	47,02

T = Bautiefe Paneelkonvektor

\* Bitte um 2 Buchstaben für Oberfläche (VZ/SW) ergänzen bzw. „\_\_“ für farbige Ausführung Artikelnummer um Farbcode ergänzen, siehe Tabelle U5-U6 (NF und EF)  
Farbige Befestigungen nur zusammen mit der Bestellung farbiger Heizkörper.

**Rot gedruckte Artikel (Preise) sind aus Werkslager lieferbar.**