

# Ventilblock Variant, MEP-Ventil (bivalent)

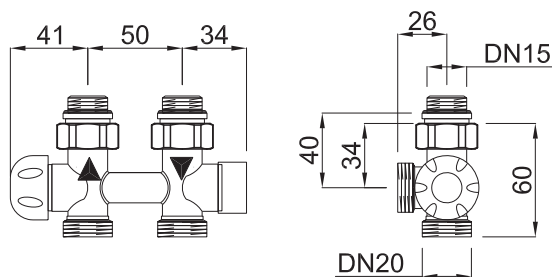


## Produktbeschreibung, Abmessungen, Preise

**Ventilblock Variant**, DN 15 x 50 mm in Eck- und Durchgangsausführung, mit Voreinstellung, absperrbar, zum Einsatz in Zwei- und Einrohr-Heizungsanlagen bis 10 bar Betriebsüberdruck und 110 °C Betriebstemperatur. Ventileinsatz und Einsatz für Rücklaufabsperung tauschbar, dadurch Ventil (Vorlauf) wahlweise links oder rechts möglich. Thermostat-Anschlussgewinde M30x1,5 mit Bauschutzkappe. Der Bypass für Einrohrbetrieb ist einregulierbar.

Für den Anschluss von Kupfer-, Weichstahl- und Kunststoffrohren bauseitige Klemmringverschraubungen für Eurokonus mit AG DN 20 (3/4") verwenden.

Ausführung	Art.-Nr.	Preis (PG 54)
Eck/Durchgang, vernickelt	<b>ZVVUV15V5</b>	<b>€ 118,45</b>



Durch Tauschen (Umbau) des Ventileinsatzes und der Rücklaufabsperung mit Bypass von links nach rechts, auch Ventil (Vorlauf) rechts möglich.

**BEMM Ventil Abdeckung Variant**, aus Kunststoff für Ventilblock Variant als Eck- und Durchgangsform, im Farbton Weiss 9016 oder verchromt. Maße 120x78x45 mm (BxHxT).

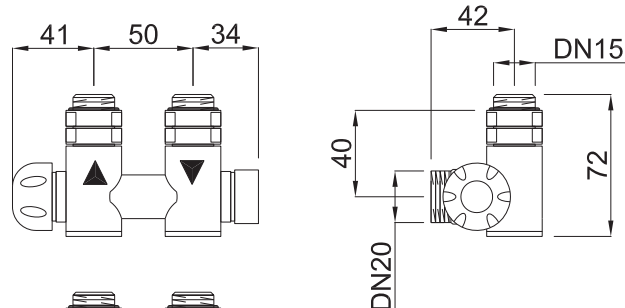
Ausführung	Art.-Nr.	Preis (PG54)
Eck/Durchgang, Weiß 9016	<b>ZVAUV15VSW</b>	<b>€ 16,15</b>
Eck/Durchgang, verchromt	<b>ZVAUV15VCR</b>	<b>€ 22,35</b>



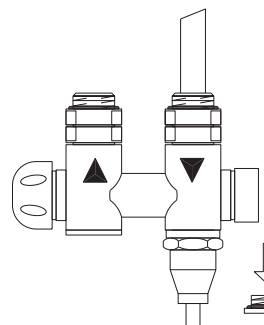
**MEP-Ventil (bivalent)**, DN 15 x 50 mm in Eckausführung, mit Voreinstellung, absperrbar, zum Einsatz in 2-Rohr-Anlagen bis 10 bar Betriebsüberdruck und 110 °C Betriebstemperatur. Ventileinsatz und Einsatz für Rücklaufabsperung tauschbar, dadurch Ventil (Vorlauf) wahlweise links oder rechts möglich. Thermostat-Anschlussgewinde M30x1,5 mit Bauschutzkappe. Massive Ventilausführung in weiß 9016 oder verchromt.

Für den Anschluss von Kupfer-, Weichstahl- und Kunststoffrohren bauseitige Klemmringverschraubungen für Eurokonus mit AG DN 20 (3/4") verwenden.

Ausführung	Art.-Nr.	Preis (PG 54)
Eck, Weiß 9016	<b>ZVXMEP15ESW5</b>	<b>€ 142,80</b>
Eck, verchromt	<b>ZVXMEP15ECR5</b>	<b>€ 155,21</b>



Durch Tauschen (Umbau) des Ventileinsatzes und der Rücklaufabsperung von links nach rechts, auch Ventil (Vorlauf) rechts möglich.



Für bivalenten (gemeinsamen) Anschluss mit Elektroheizstab. Heizstab links oder rechts montierbar.

BEMM Thermostat Puro, siehe Folgeseiten.

