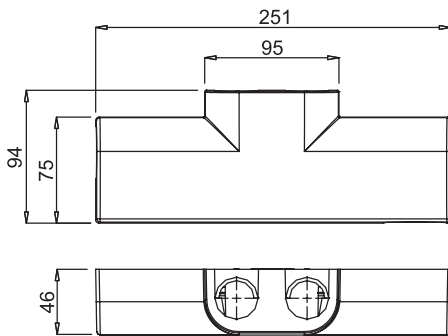
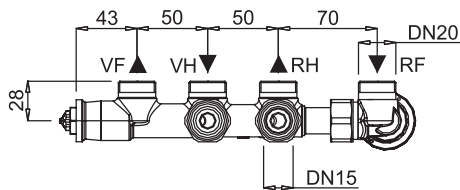
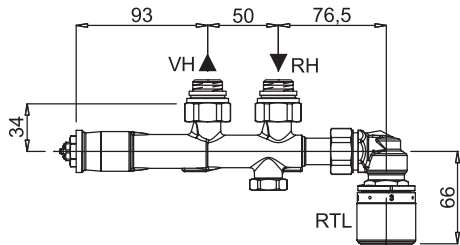


# MF-Ventil

## Anschlusszubehör



**BEMM MF-Ventil DN15 x 50 mm** mit Voreinstellung, Heizkörper absperrbar, zum Einsatz in 2-Rohr-Anlagen bis 10 bar Betriebsüberdruck und 120 °C Betriebstemperatur, mit separater Anschlussmöglichkeit und Regelung einer Fußbodentemperierung, Heizkörperventil mit Thermostat-Anschlussgewinde M30 x 1,5 mit Bauschutzkappe, mit 2 Spezial-Einschraubstutzen mit O-Ring DN 15 (1/2") und AG DN 20 (3/4") Eurokonus für Rohranschluss mittels Klemmringverschraubung. Thermostatventil für Heizkörperregelung links und RTL-Ventil rechts inklusiv RTL-Kopf. **Komplett mit Verkleidung** aus schlagfestem Kunststoff im Farbton Weiß 9016 oder verchromt.

**Passende BEMM Thermostate:**  
siehe Seite 408.

Ausführung	Art.-Nr.	Preis (PG 54)
Eck, Weiß 9016	<b>ZVXMF15ESW5</b>	<b>€ 338,79</b>
Eck, verchromt	<b>ZVXMF15ECR5</b>	<b>€ 355,16</b>

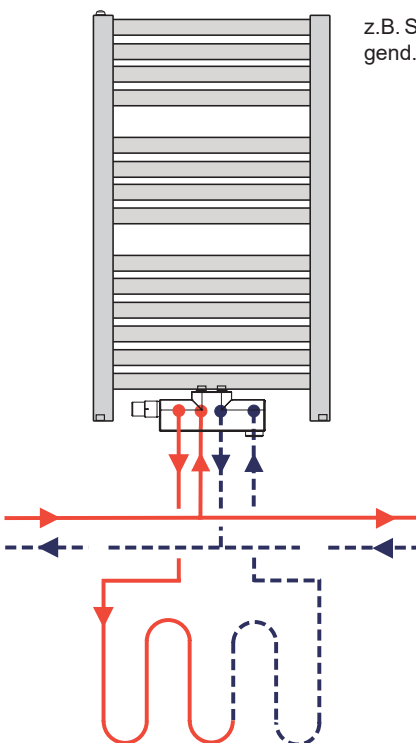
**Zeichenerklärung (zur Zeichnung):**

- VH = Vorlauf Heizkörper
- RH = Rücklauf Heizkörper
- VF = Vorlauf Fußbodenkreis
- RF = Rücklauf Fußbodenkreis
- RTL = RT-Ventil mit RTL Kopf

**Anwendungsbereich für MF-Ventil:**

BEMM-Badwärmer mit serienmäßigem Anschluss DN 15 (1/2") x 50 mm:

Für das auf dieser Seite aufgeführte Ventil passen Klemmringverschraubungen für AG DN20 (3/4") nach DIN V 3838 (Eurokonus) der Rohrsystemhersteller. **Nicht im Lieferumfang !**



z.B. Sammelrohre außenliegend.

Rot gedruckte Artikel (Preise) aus Werkslagervorrat.