



Hang Up Handtuchhalter Blümchen-B, Ausführung Universal, 110 mm Ø, ca. 66 mm Bautiefe, mit Spezialbefestigung zur Montage zwischen zwei horizontalen oder vertikalen Rundrohren.

Durchm. mm	Länge mm	Achsmaß mm	Oberfläche/Farbtone	Art.-Nr.	Preise (PG54) €
110	110	---	Weiß RAL 9016	ZAXHTBB110SW	97,00
110	110	---	verchromt	ZAXHTBB110CR	132,40
110	110	---	farbig pulverbeschichtet	ZAXHTBB110_**	124,54



Hang Up Handtuchhalter Quadrat-B, Ausführung Universal, 50 x 50 mm oder 75 x 75 mm, ca. 56 bzw. 63 mm Bautiefe, mit Spezialbefestigung zur Montage zwischen zwei horizontalen oder vertikalen Rundrohren.

Durchm. mm	Länge mm	Achsmaß mm	Oberfläche/Farbtone	Art.-Nr.	Preise (PG54) €
50	50	---	Weiß RAL 9016	ZAXHTQB050SW	90,44
50	50	---	verchromt	ZAXHTQB050CR	123,20
50	50	---	farbig pulverbeschichtet	ZAXHTQB050_**	116,67
75	75	---	Weiß RAL 9016	ZAXHTQB075SW	97,00
75	75	---	verchromt	ZAXHTQB075CR	132,40
75	75	---	farbig pulverbeschichtet	ZAXHTQB075_**	128,45



Hang Up Handtuchhalter Kreis-B, Ausführung Universal, 55 oder 82,5 mm Ø, ca. 56 bzw. 63 mm Bautiefe, mit Spezialbefestigung zur Montage zwischen zwei horizontalen oder vertikalen Rundrohren.

Durchm. mm	Länge mm	Achsmaß mm	Oberfläche/Farbtone	Art.-Nr.	Preise (PG54) €
55	55	---	Weiß RAL 9016	ZAXHTKB055SW	90,44
55	55	---	verchromt	ZAXHTKB055CR	123,20
55	55	---	farbig pulverbeschichtet	ZAXHTKB055_**	116,67
82,5	82,5	---	Weiß RAL 9016	ZAXHTKB082SW	97,00
82,5	82,5	---	verchromt	ZAXHTKB082CR	132,40
82,5	82,5	---	farbig pulverbeschichtet	ZAXHTKB082_**	128,45



Hang Up Handtuchhalter-B, gerade, schlankes Rundrohr 20 oder 25 mm Ø, 370 oder 480 mm Baulänge, mit Spezialbefestigung zur Montage zwischen zwei horizontalen oder vertikalen Rundrohren.

Durchm. mm	Länge mm	Achsmaß* mm	Oberfläche/Farbtone	Art.-Nr.	Preise (PG54) €
20	370	272	Weiß RAL 9016	ZAXHTGB037020SW	87,83
20	370	272	verchromt	ZAXHTGB037020CR	132,40
20	370	272	farbig pulverbeschichtet	ZAXHTGB037020_**	127,15
20	480	340	Weiß RAL 9016	ZAXHTGB048020SW	97,00
20	480	340	verchromt	ZAXHTGB048020CR	145,50
20	480	340	farbig pulverbeschichtet	ZAXHTGB048020_**	140,27
25	370	270	Weiß RAL 9016	ZAXHTGB037025SW	90,44
25	370	270	verchromt	ZAXHTGB037025CR	136,32
25	370	270	farbig pulverbeschichtet	ZAXHTGB037025_**	129,78
25	480	360	Weiß RAL 9016	ZAXHTGB048025SW	99,61
25	480	360	verchromt	ZAXHTGB048025CR	149,43
25	480	360	farbig pulverbeschichtet	ZAXHTGB048025_**	144,18

Die auf dieser Seite gezeigten Accessoires Hang Up sind in farbig pulverbeschichtet nur lieferbar bei gleichzeitiger Bestellung eines Heizkörpers in derselben Farbe.

Die auf dieser Seite gezeigten
Accessoires Hang Up,
Ausführung Universal,
passen an folgende Modellreihen:

Asymo, Rondo V, Rondo S, Rondo BRD,
Kart Plus, Ares, Mido und BMS

* Achsmaß zzgl. 40 mm für Befestigungen maßgebend für Auswahl des lichten Abstands der Sammelrohre des gewählten Badheizkörpers.

** Für farbige Ausführung „_“ in Artikelnummer durch Farbcode ersetzen, siehe hintere Umschlagseiten.

Rot gedruckte Artikel (Preise) sind am Werkslager vorrätig.

Accessoires

Hang Up für Röhrenradiatoren



Hang Up Handtuchhalter Blümchen-R, Ausführung Universal, 110 mm Ø, ca. 66 mm Bautiefe, mit Spezialbefestigung zur Montage zwischen zwei horizontalen oder vertikalen Rundrohren.

Durchm. mm	Länge mm	Achsmaß mm	Oberfläche/Farbtone	Art.-Nr.	Preise (PG54) €
110	110	---	Weiß RAL 9016	ZAXHTBR110SW	97,00
110	110	---	verchromt	ZAXHTBR110CR	132,40
110	110	---	farbig pulverbeschichtet	ZAXHTBR110_**	124,54



Hang Up Handtuchhalter Quadrat-R, Ausführung Universal, 50 x 50 mm oder 75 x 75 mm, ca. 56 bzw. 63 mm Bautiefe, mit Spezialbefestigung zur Montage zwischen zwei horizontalen oder vertikalen Rundrohren.

Durchm. mm	Länge mm	Achsmaß mm	Oberfläche/Farbtone	Art.-Nr.	Preise (PG54) €
50	50	---	Weiß RAL 9016	ZAXHTQR050SW	90,44
50	50	---	verchromt	ZAXHTQR050CR	123,20
50	50	---	farbig pulverbeschichtet	ZAXHTQR050_**	116,67
75	75	---	Weiß RAL 9016	ZAXHTQR075SW	97,00
75	75	---	verchromt	ZAXHTQR075CR	132,40
75	75	---	farbig pulverbeschichtet	ZAXHTQR075_**	128,45



Hang Up Handtuchhalter Kreis-R, Ausführung Universal, 55 oder 82,5 mm Ø, ca. 56 bzw. 63 mm Bautiefe, mit Spezialbefestigung zur Montage zwischen zwei horizontalen oder vertikalen Rundrohren.

Durchm. mm	Länge mm	Achsmaß mm	Oberfläche/Farbtone	Art.-Nr.	Preise (PG54) €
55	55	---	Weiß RAL 9016	ZAXHTKR055SW	90,44
55	55	---	verchromt	ZAXHTKR055CR	123,20
55	55	---	farbig pulverbeschichtet	ZAXHTKR055_**	116,67
82,5	82,5	---	Weiß RAL 9016	ZAXHTKR082SW	97,00
82,5	82,5	---	verchromt	ZAXHTKR082CR	132,40
82,5	82,5	---	farbig pulverbeschichtet	ZAXHTKR082_**	128,45



Hang Up Handtuchhalter-R, gerade, schlankes Rundrohr 25 mm Ø, 370 oder 480 mm Baulänge, mit Spezialbefestigung zur Montage zwischen zwei horizontalen oder vertikalen Rundrohren.

Durchm. mm	Länge mm	Achsmaß* mm	Oberfläche/Farbtone	Art.-Nr.	Preise (PG54) €
25	370	270	Weiß RAL 9016	ZAXHTGR037025SW	90,44
25	370	270	verchromt	ZAXHTGR037025CR	136,32
25	370	270	farbig pulverbeschichtet	ZAXHTGR037025_**	129,78
25	480	360	Weiß RAL 9016	ZAXHTGR048025SW	99,61
25	480	360	verchromt	ZAXHTGR048025CR	149,43
25	480	360	farbig pulverbeschichtet	ZAXHTGR048025_**	144,18

Die auf dieser Seite gezeigten Accessoires Hang Up sind in farbig pulverbeschichtet nur lieferbar bei gleichzeitiger Bestellung eines Heizkörpers in derselben Farbe.

Die auf dieser Seite gezeigten Accessoires Hang Up, Ausführung Röhrenradiatoren, passen an folgende Modellreihen: Mera, Vera, Aura und Mera EK

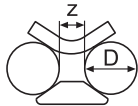
* Das angegebene bezieht sich auf die Anbringung/Position zwischen zwei vertikalen Rohren des gewählten Röhrenradiators.
 ** Für farbige Ausführung „_“ in Artikelnummer durch Farbcode ersetzen, siehe hintere Umschlagseiten.

Rot gedruckte Artikel (Preise) sind am Werkslager vorrätig.



Knopf, verchromt, 22 mm Ø, ca. 50 mm Bautiefe, mit Spezialbefestigung zur Montage zwischen zwei horizontalen oder vertikalen Rundrohren. Passend an **Asymo, Cobo 1, Cobo 2, Rondo-Serien, Kart Plus, Ares, Mido, Mido Arc und Serie BMS.**

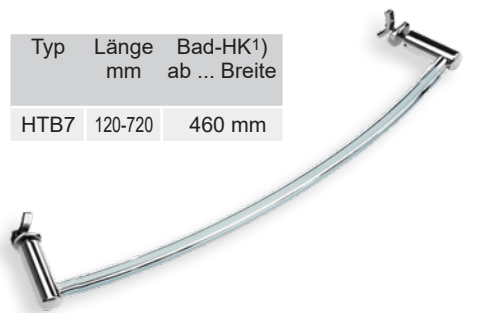
Länge mm	Achsmaß mm	Oberfläche/Farbtone	Art.-Nr.	Preise (PG54) €
32	---	verchromt	ZAXKNCR	51,61



D mm	z min. mm	z max. mm
18 - 25	11	20

Papierrollenhalter, verchromt, ca. 60 mm Bautiefe (ohne Rolle), mit 1 Spezialbefestigung zur Montage zwischen zwei horizontalen oder vertikalen Rundrohren. Für Papierrollen bis 100 mm Breite und 120 mm Durchmesser. Passend an **Asymo, Cobo 1, Cobo 2, Rondo-Serien, Kart Plus, Ares, Mido, Mido Arc und Serie BMS.**

Länge mm	Achsmaß mm	Oberfläche/Farbtone	Art.-Nr.	Preise (PG54) €
140	---	verchromt	ZAXPRH1CR	124,11



Typ	Länge mm	Bad-HK ¹⁾ ab ... Breite
HTB7	120-720	460 mm

Handtuchhalter Universal gebogen, verchromt, schlankes Rundrohr, ca. 70 mm Bautiefe, mit 2 Spezialbefestigungen zur Montage zwischen zwei horizontalen oder vertikalen Rundrohren. Passend an **Mido Arc.**

Länge mm	Achsmaß mm	Oberfläche/Farbtone	Art.-Nr.	Preise (PG54) €
120-720 (kürzbar)	100-700 (kürzbar)	verchromt	ZAXHTB7CR	209,20



Typ	Länge mm	Bad-HK ¹⁾ ab ... Breite
HTH7	120-720	460 mm

Handtuchhalter Universal gerade, verchromt, schlankes Rundrohr aus poliertem Edelstahl, Grundlänge (Achsmaß) 700 mm, auf Maß kürzbar, ca. 70 mm Bautiefe, mit 2 Spezialbefestigungen zur Montage zwischen zwei horizontalen oder vertikalen Rundrohren. Passend an **Cobo 1, Cobo 2, Rondo-Serien, Kart Plus, Ares, Mido und BMS.**

Länge mm	Achsmaß mm	Oberfläche/Farbtone	Art.-Nr.	Preise (PG54) €
120-720 (kürzbar)	100-700 (kürzbar)	verchromt/Edelstahl poliert	ZAXHTH7CR	192,46



Typ	Länge mm	Bad-HK ab ... Breite
HAB4	350	460 mm
HAB6	490	610 mm
HAB7	590	700 mm

Handtuchablage, verchromt, in 3 Längen, ca. 190 mm Bautiefe, mit 2 Spezialbefestigungen zur Montage zwischen zwei horizontalen oder vertikalen geraden Rundrohren. Passend an **Cobo 1, Cobo 2, Rondo-Serien, Kart Plus, Ares, Mido und BMS.**

Länge mm	Achsmaß mm	Oberfläche/Farbtone	Art.-Nr.	Preise (PG54) €
350	320	verchromt	ZAXHAB4CR	216,17
490	470	verchromt	ZAXHAB6CR	230,13
590	560	verchromt	ZAXHAB7CR	244,08

Rot gedruckte Artikel (Preise) sind am Werkslager vorrätig.

ZAXSTB



Typ	Länge mm	Bei horizontaler Montage geeignet für		
		Bad-HK1) ab ... Breite	Era* ab ... EL	Aura, Mera* ab ... EL
STB2	220	350 mm	6	5
STB4	400	500 mm	11	9
STB6	580	750 mm	16	13

1) Nur Rondo S

Stendino-Bügel, ca. 85 mm Tiefe von Vorderkante Heizkörper bis Außenkante Bügel, mit den extra zu bestellenden speziellen Befestigungen ZAXB__ . Passend an **Rondo-Serien, Vera, Mera, Aura und Era** anzubringen.

Länge mm	Achsmaß mm	Oberfläche/Farbton	Art.-Nr.	Preise (PG54) €
220	180	pulverb. SW, Weiß 9016	ZAXSTB2SW	34,87
400	360	pulverb. SW, Weiß 9016	ZAXSTB4SW	40,44
580	540	pulverb. SW, Weiß 9016	ZAXSTB6SW	48,82

WICHTIG: Zusätzlich Befestigungen (siehe unten) bestellen!

ZAXH1



Haken, einfach und dreifach, ca. 60 mm Tiefe von Vorderkante Heizkörper bis Außenkante Haken, mit den extra zu bestellenden speziellen Befestigungen ZAXB__ . Passend an **Rondo-Serien, Vera, Mera, Aura, Era und Krera** anzubringen.

Länge mm	Achsmaß mm	Oberfläche/Farbton	Art.-Nr.	Preise (PG54) €
40	---	pulverb. SW, Weiß 9016	ZAXH1SW	29,71
40	---	verchromt	ZAXH1CR	40,20

WICHTIG: Zusätzlich Befestigungen (siehe unten) bestellen!

Befestigungen, für vorgenannte Stendino-Bügel und Haken, geeignet für waagerechte Rundrohre 25 mm Ø mit 36 mm Achsabstand und senkrechte Rundrohre 25 mm Ø und erforderlich für vorstehende Stendino-Bügel und Haken.

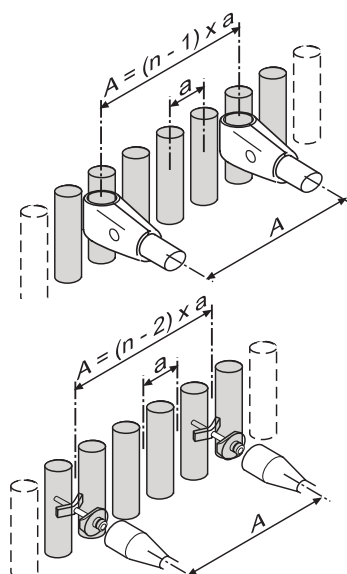
ZAXBHR



ZAXBV



Länge mm	Achsmaß mm	Oberfläche/Farbton	Art.-Nr.	Preise (PG54) €
Horizontal für Badheizkörper Rondo-Serien				
40	---	pulverb. SW, Weiß 9016	ZAXBHRSW	22,12
40	---	verchromt	ZAXBHRCR	30,50
Vertikal für Raumeiskörperserien Mera, Vera, Aura, Era und Krera				
40	---	pulverb. SW, Weiß 9016	ZAXBVSW	22,12
40	---	verchromt	ZAXBVCR	30,50



n = Anzahl Elemente/Profile
a = Achs- maß/abstand der Elemente/Profile
A = Achs- maß/abstand der Befestigungen

Auswahlhilfe/Montagehinweise

Montage an senkrechten Profilen (Achsen) - Rechenbeispiel

Welches Accessoire passt an einen Röhrenradiator mit $n = 9$ Elementen (mit einer Elementbaulänge von $a = 45$ mm)?

A erforderl. = $(9-1) \times 45$ mm = 360 mm.

Das bedeutet das Accessoire mit einem Achsmaß von 360 mm passt an alle Röhrenradiatoren mit 9 oder mehr Elementen.

Montage zwischen senkrechten Profilen (Achsen) - Rechenbeispiel

Ab welcher Elementzahl eines Röhrenradiators mit $a = 45$ mm lässt sich ein Accessoire mit $A = 540$ mm montieren?

n erforderl. = $(540 / 45) + 2 = 14$

Merke:

Es ist keine ungerade Anzahl Elemente/Profile erforderlich um montieren zu können. Nur wenn der Wunsch mittige Anordnung besteht.

* Achsmaß der Rohrmitten bzw. Rohrzwischenräumen an den Heizkörpern (wichtig bei Montage am Heizkörper mit senkrechten Rohren). Mittige Platzierung setzt ungerade (Mehrsäuler) oder gerade (Era) Elementzahl voraus. Für die Montage an oder zwischen horizontalen Rohren ist die Länge maßgebend.

Rot gedruckte Artikel (Preise) sind am Werkslager vorrätig.



Pawa V mit optionalem Handtuchhalter.



Pawa H mit optionalem Handtuchhalter.

Handtuchhalter Pawa für Paneelheizwände vertikal oder horizontal, kürzbar, verchromt, schlankes Rundrohr, Grundlänge (Achismaß) 700 mm, auf Maß kürzbar, ca. 70 mm Bautiefe, mit 2 Spezialbefestigungen zur Montage am Flachprofilrohr. Befestigung für vertikale Heizwand seitlich links und rechts außen am Flachprofilrohr, für horizontale Heizwand oben am Flachprofilrohr.

Länge mm	HK-Länge mm	Oberfläche/Farbton	Art.-Nr.	Preise (PG54) €
für Pawa V (vertikal)				
120-720 (kürzbar)	140-700 (kürzbar)	verchromt	ZAXH7VCR	213,37
für Pawa H (horizontal)				
120-720 (kürzbar)	ab 500 (kürzbar)	verchromt	ZAXH7HCR	213,37

Hinweis für Pawa H: - Nicht zu verwenden in Kombination mit Dekorleisten
- Nur für GUV-Ausführung (siehe Tabelle S. 134)

Reinigungsbürste aus Mikrofasern für Konvektoren und Rohrheizkörper.

Ausführung Reinigungsstab (Reinigungslänge = 730 mm, d = 40 mm) und Reinigungszange (Reinigungslänge = 200 mm, d = 50 mm)

- zum Trocken- und Nassputzen
- Staubbindend
- abnehmbarer Bezug, waschbar bis 60°C ohne Weichspüler

Durchm. mm	Länge mm	Ausführung	Art.-Nr.	Preise (PG54) €
40	1030	Reinigungsstab	ZAXRBS	51,12
50	470	Reinigungszange	ZAXRBZ	59,00



* Achismaß der Rohrmitten bzw. Rohrzwischenräumen an den Heizkörpern (wichtig bei Montage am Heizkörper mit senkrechten Rohren). Mittige Platzierung setzt ungerade (Mehrsäuler) oder gerade (Era) Elementzahl voraus.

Rot gedruckte Artikel (Preise) sind am Werkslager vorrätig.