

**AN** **Fachgroßhandel:**

**ZUR** **Weiterleitung per Fax an:**

\_\_\_\_\_

z. Hd. Frau/Herrn: \_\_\_\_\_

Fax: \_\_\_\_\_

Datum: \_\_\_\_\_

GH-Best.-Nr.: \_\_\_\_\_

BEMM GmbH

31180 Emmerke b. Hildesheim

z. Hd. Frau/Herrn: \_\_\_\_\_

Fax: 0 51 21 / 93 00-9 \_\_ bzw.  
0 51 21 / 93 00-84

**VON** **SHK-Fachbetrieb:**

Frau/Herr: \_\_\_\_\_

BV/Best.-Nr.: \_\_\_\_\_

\_\_\_\_\_

Firmenstempel mit Datum und Unterschrift

**Hiermit bestellen wir Austausch-Badheizkörper mit Anschlussabstand N als Sondermaß, gemäß BEMM-Badheizkörper-Preisliste, Seite "Austausch-Badheizkörper".**

**Rondo S**   Stück

**Cobo 2-reihig**   Stück

Bauhöhe:    mm Baulänge:    mm

Bauhöhe:    mm Baulänge:    mm

Farbton: \_\_\_\_\_

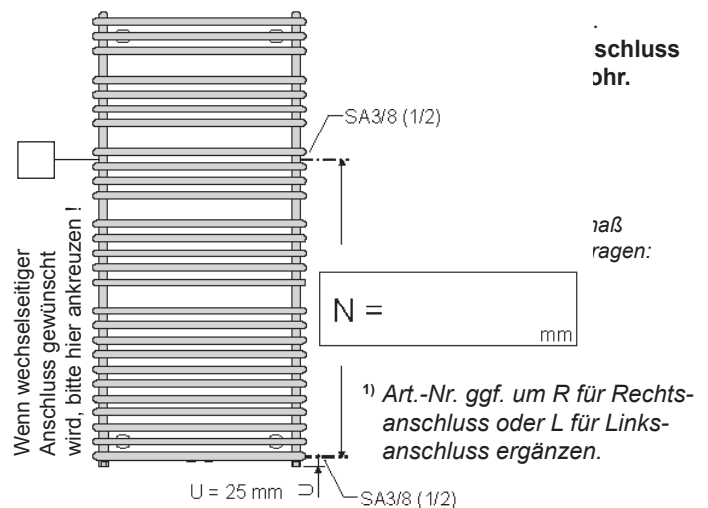
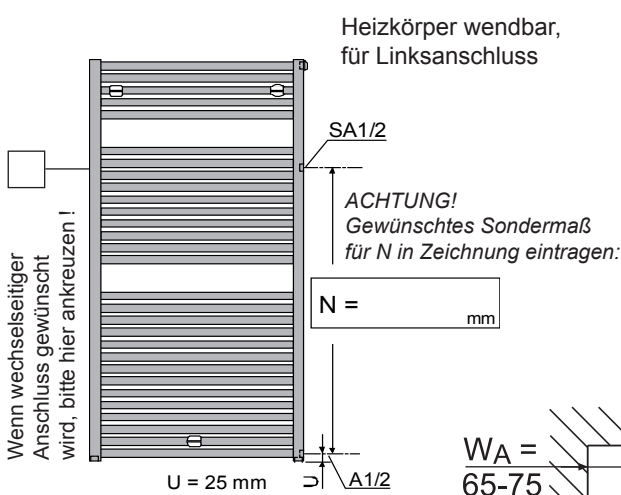
Farbton: \_\_\_\_\_

Art.-Nr.: **BS** -           **5**

Art.-Nr.: **BC 2**           **5**

Art.-Nr. **BS\_SA1/2.DIV**

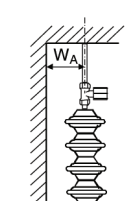
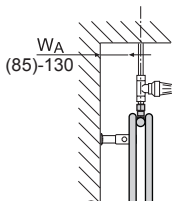
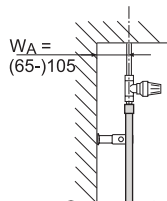
Art.-Nr. **BC 2 SA 3/8 . DIV<sup>1)</sup>**



Rondo S mit BZRWK07

Cobo 2 mit BZRWK07

Alt



**Serienmäßig mit kürzbaren Befestigungen (BZRWK07), Konsolrohrlänge 70 mm.**

**Konsolrohr für größere Wandabstände, im Set (2 Stück), in Kombination mit den serienmäßig mitgelieferten Aludruckguß-Halbschalen einzusetzen.**

**BZRKR10SET2**, 100 mm Länge  
**BZRKR20SET2**, 200 mm Länge

Stück  
  Stück

**AN** **Fachgroßhandel:**

\_\_\_\_\_

\_\_\_\_\_

z. Hd. Frau/Herrn: \_\_\_\_\_

Fax: \_\_\_\_\_

Datum: \_\_\_\_\_

GH-Best.-Nr.: \_\_\_\_\_

**ZUR** **Weiterleitung per Fax an:**

BEMM GmbH

31180 Emmerke b. Hildesheim

z. Hd. Frau/Herrn: \_\_\_\_\_

Fax: 0 51 21 / 93 00-9 \_\_ bzw.  
0 51 21 / 93 00-85

**VON** **SHK-Fachbetrieb:**

Frau/Herr: \_\_\_\_\_

BV/Best.-Nr.: \_\_\_\_\_

\_\_\_\_\_

Firmenstempel mit Datum und Unterschrift

Hiermit bestellen wir Austausch-Badheizkörper mit Anschlussabstand N als Sondermaß, gemäß BEMM-Badheizkörper-Preisliste, Seite "Austausch-Badheizkörper".

**Linke Ausführung**

Stück

Bauhöhe:  mm Baulänge:  mm

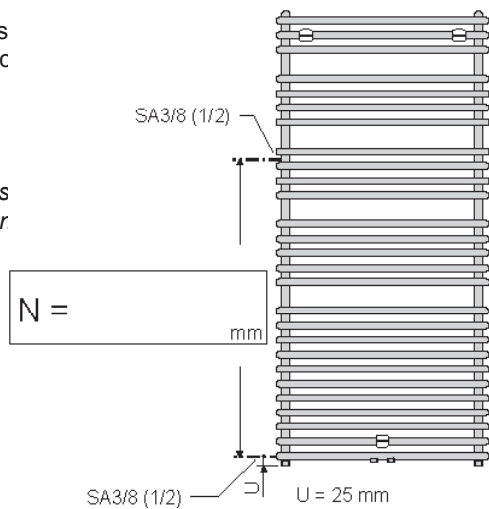
Farbton: \_\_\_\_\_

Art.-Nr.: **BC 1**  **5**

Art.-Nr. **BC 1 SA 3 / 8 . D I V L**

Linksanschluss  
Heizkörper nic

**ACHTUNG!**  
Gewünschtes  
N in Zeichnung



**Rechte Ausführung**

Stück

Bauhöhe:  mm Baulänge:  mm

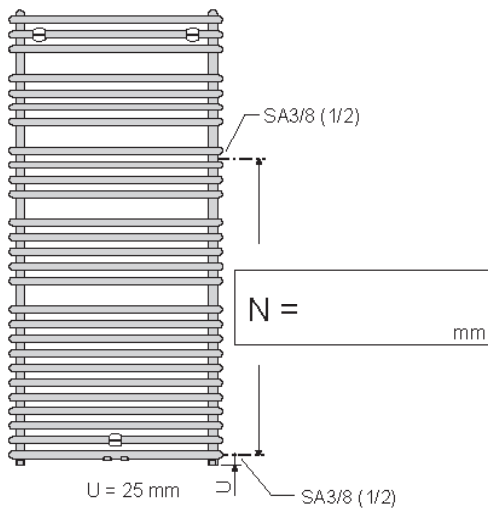
Farbton: \_\_\_\_\_

Art.-Nr.: **BC 1**  **5**

Art.-Nr. **BC 1 SA 3 / 8 . D I V R**

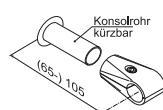
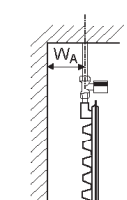
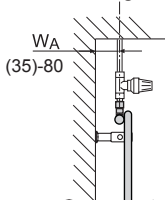
SS,  
it wendbar !

Sondermaß für  
eintragen:



Cobo 1-reihig mit BZRWK07

Alt



**Serienmäßig mit kürzbaren Befestigungen (BZRWK07),  
Konsolrohrlänge 70 mm.**

**Konsolrohr für größere Wandabstände, im Set (2 Stück),  
in Kombination mit den serienmäßig mitgelieferten Aludruck-  
guß-Halbschalen einzusetzen.**

**BZRKR10SET2, 100 mm Länge**  
**BZRKR20SET2, 200 mm Länge**

Stück  
  Stück