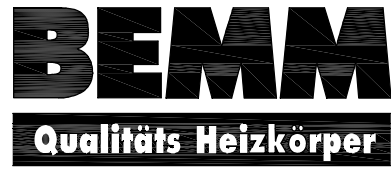


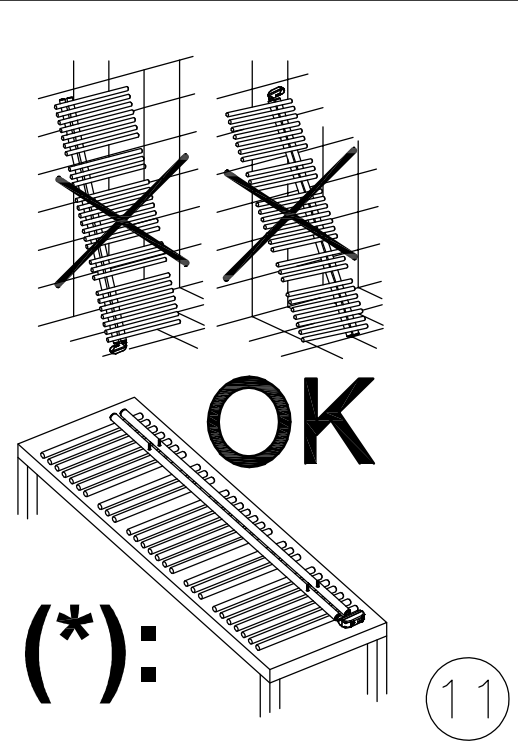
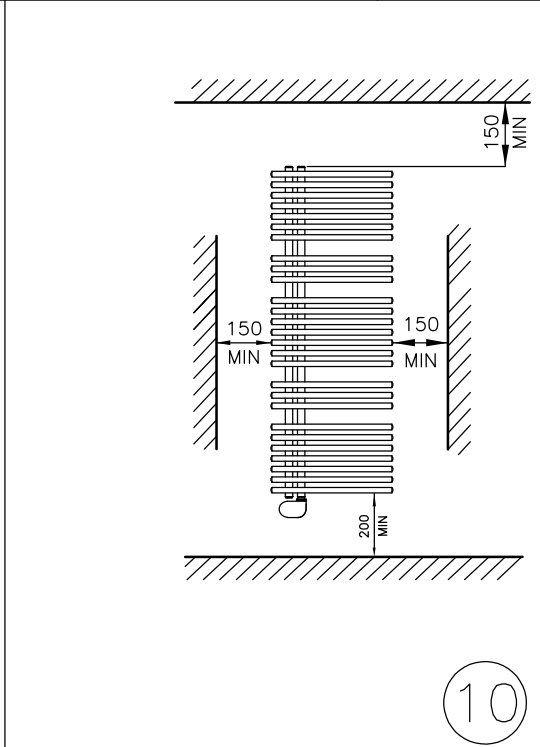
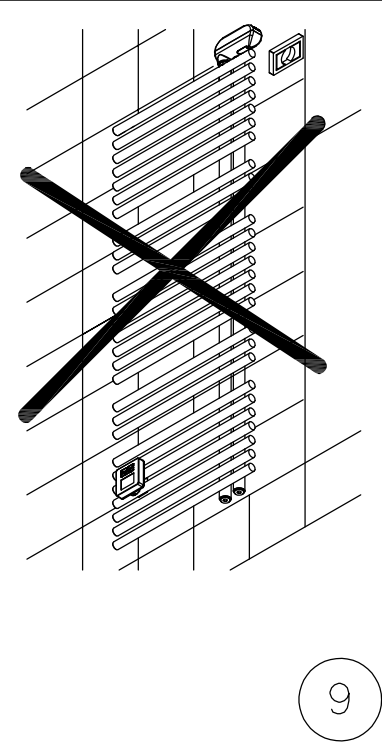
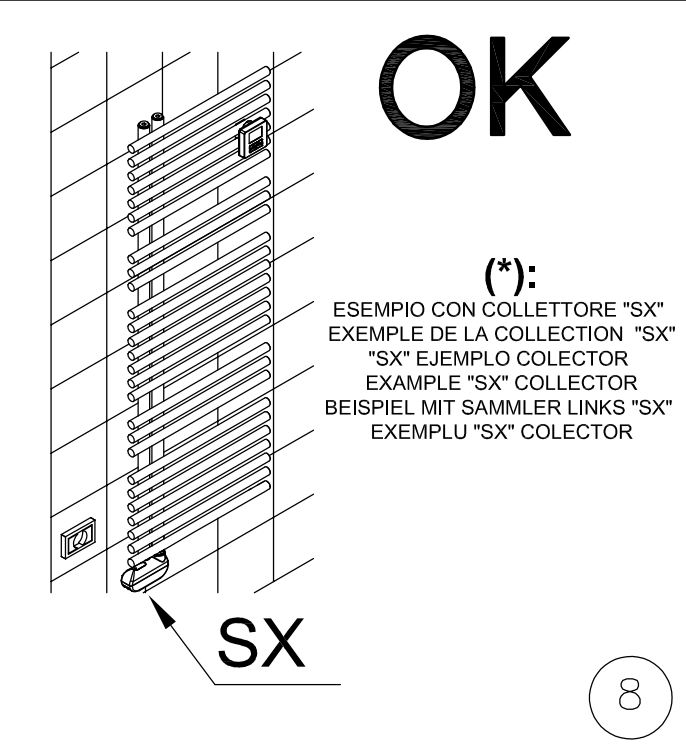
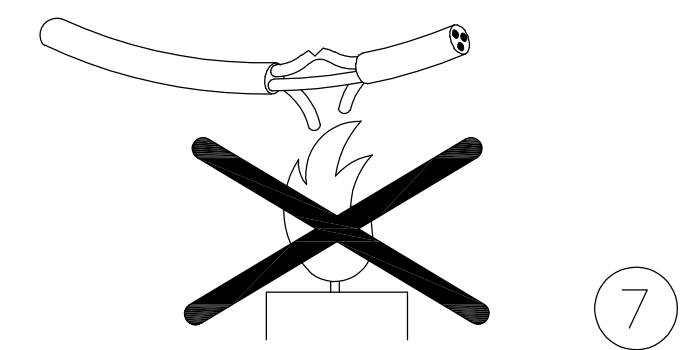
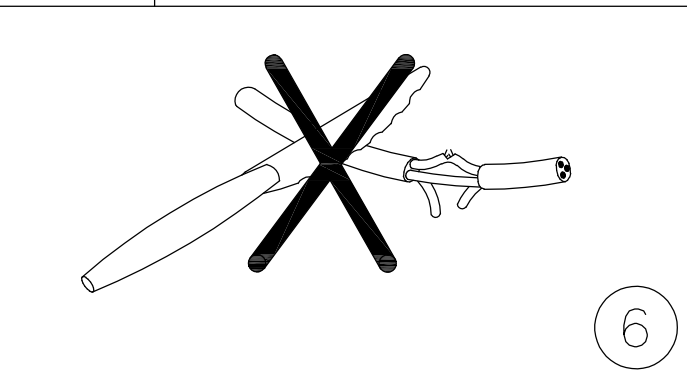
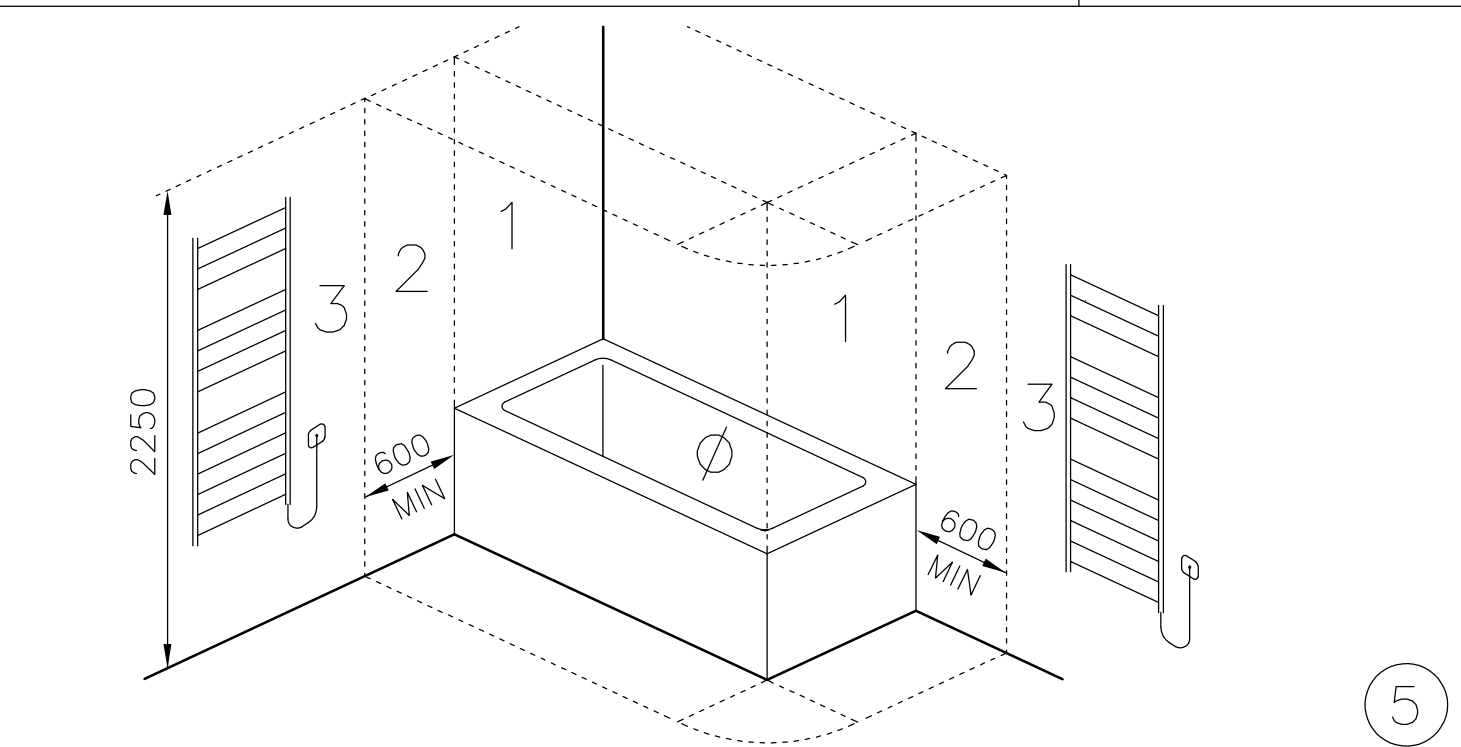
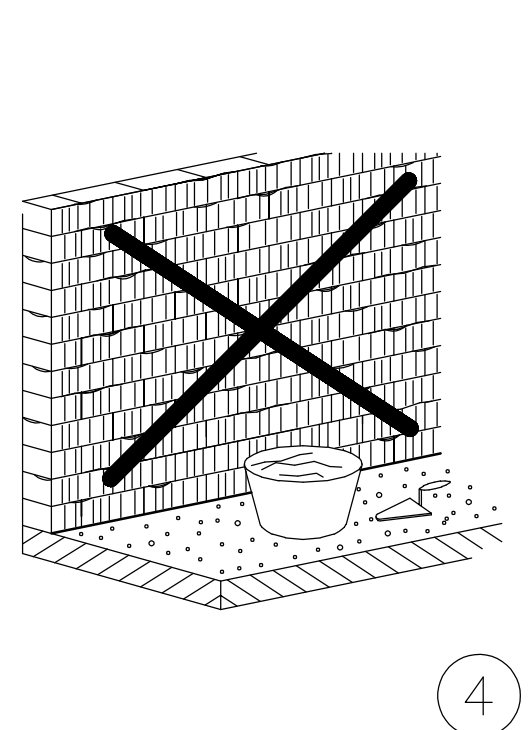
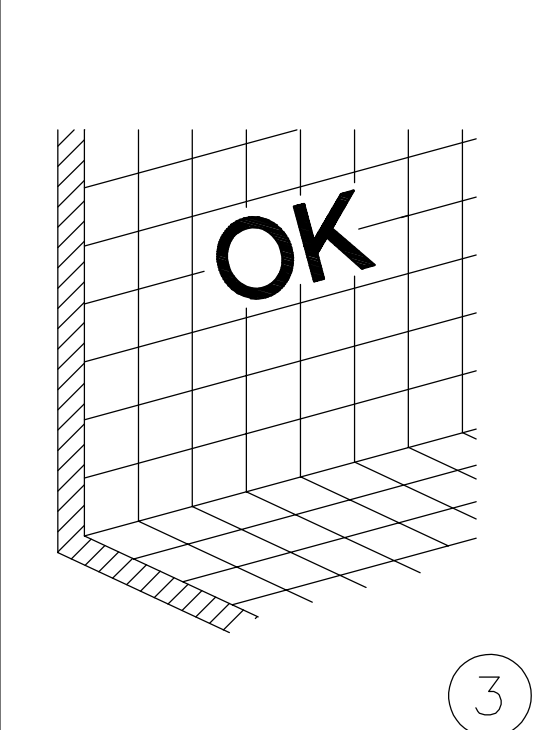
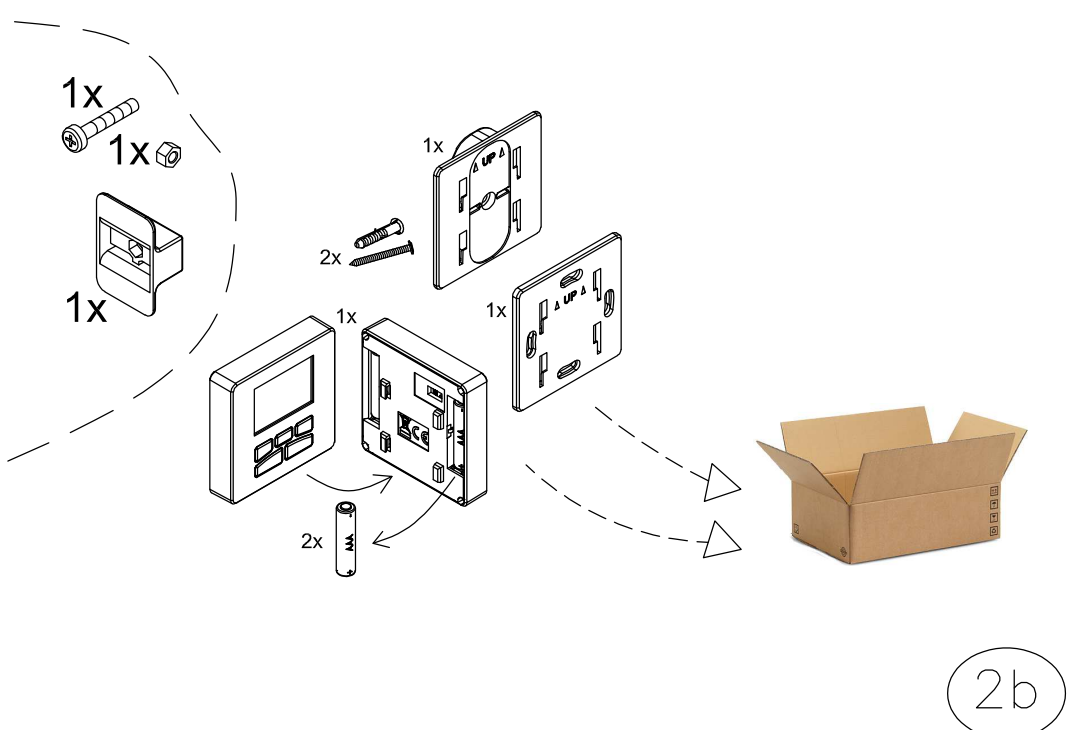
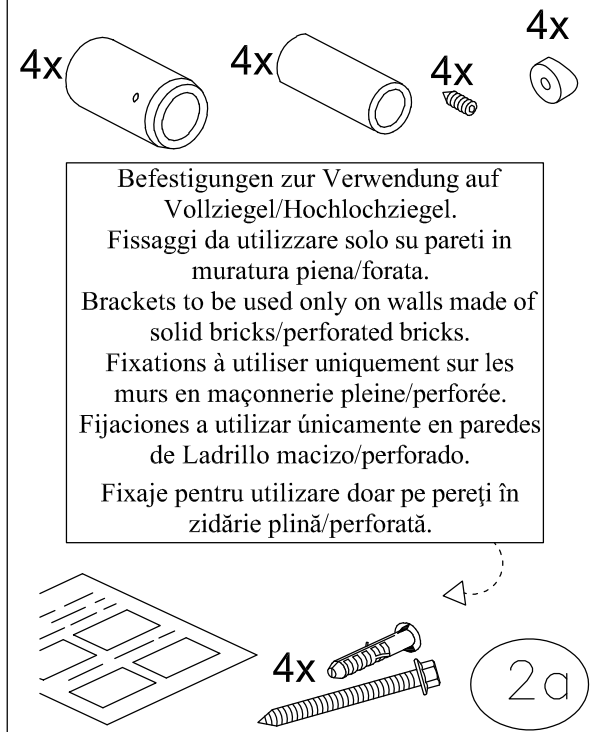
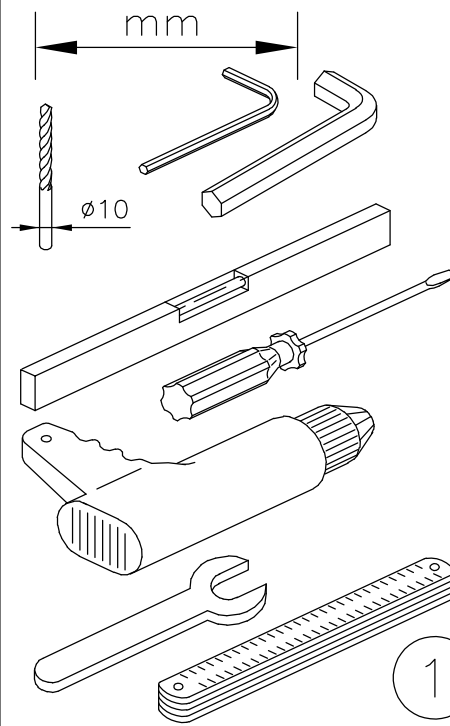
Badheizkörper ASYMO-RFD EK

2018.02

Montageanleitung
Assembly instructions
Instructions de montage
Istruzioni di montaggio
Instrucciones de montaje
Instrucțiuni pentru montare



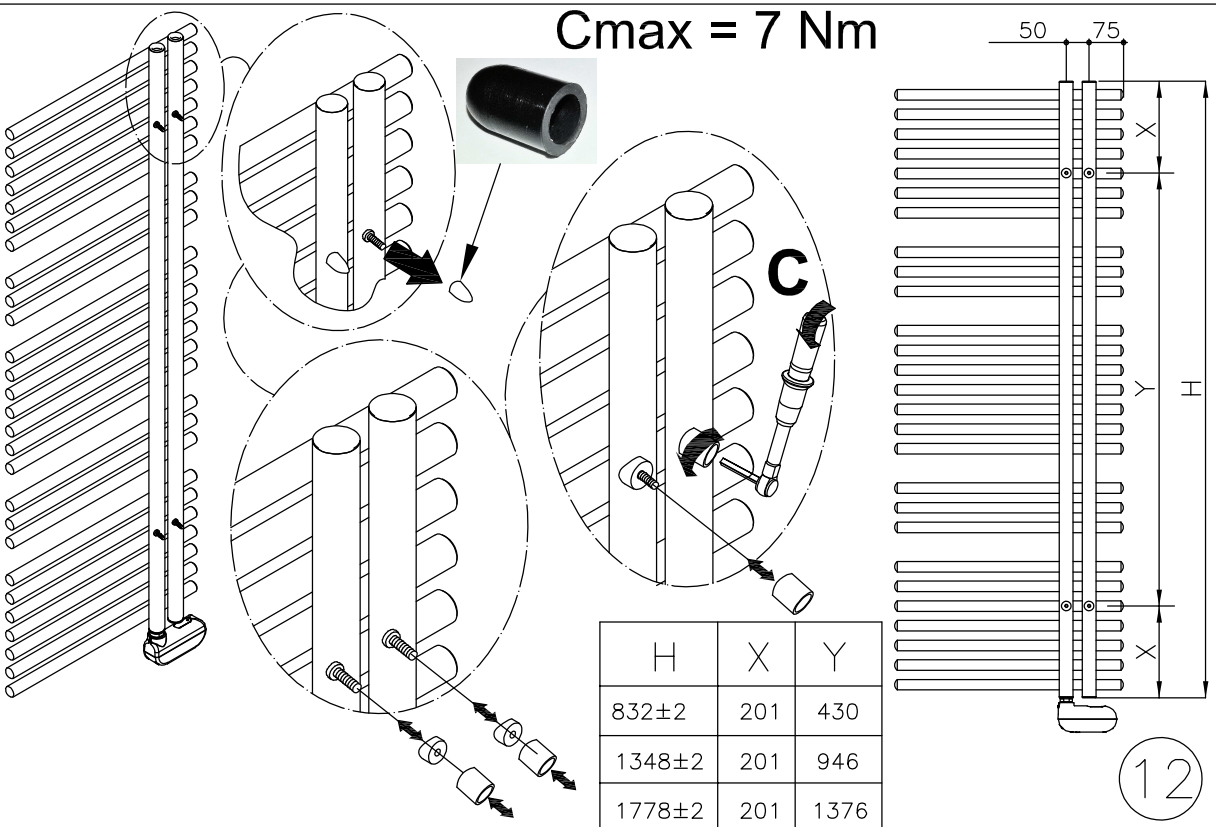
Service:
BEMM GmbH
Postfach 10 01 44
D-31101 Hildesheim
Fon +49(0) 51 21 / 93 00 - 0
Fax +49(0) 51 21 / 93 00 84
eMail info@bemm.de



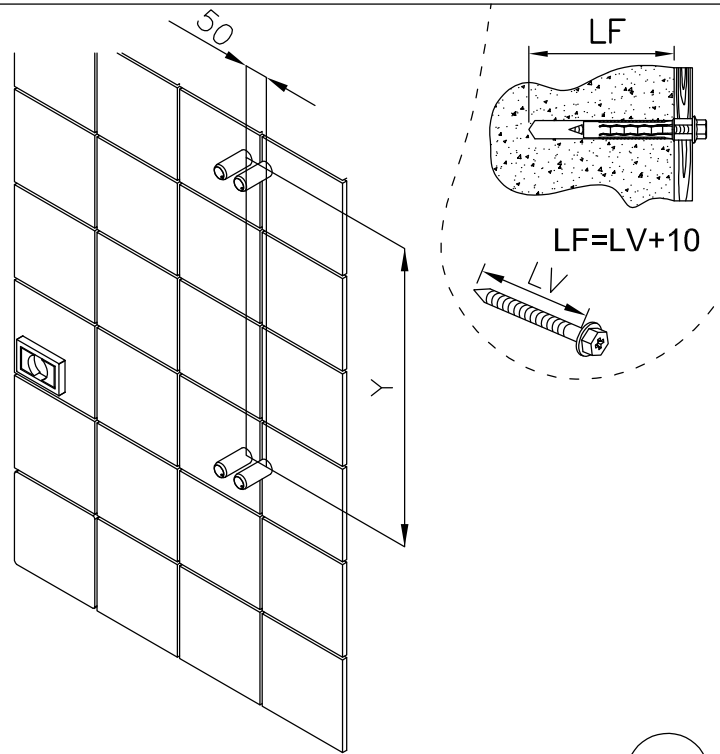
(*):
ESEMPIO CON COLLETTORE "SX"
EXEMPLE DE LA COLLECTION "SX"
"SX" EJEMPLO COLECTOR
EXAMPLE "SX" COLLECTOR
BEISPIEL MIT SAMMLER LINKS "SX"
EXEMPLU "SX" COLECTOR

(*):

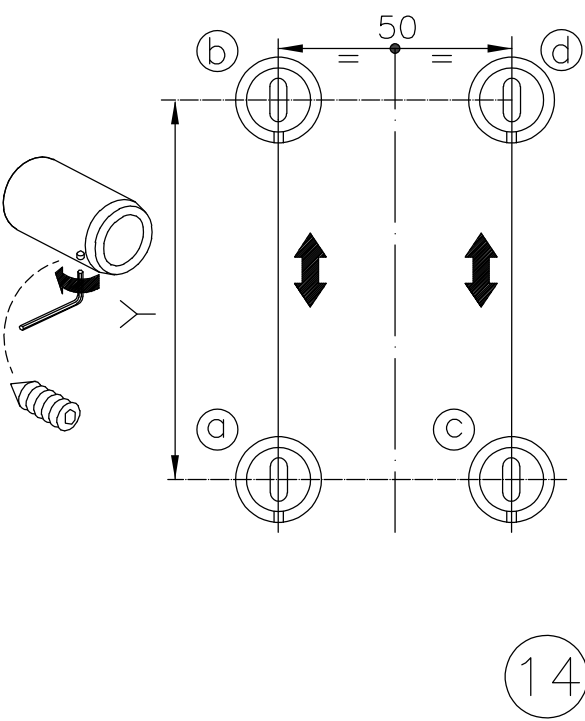
Cmax = 7 Nm



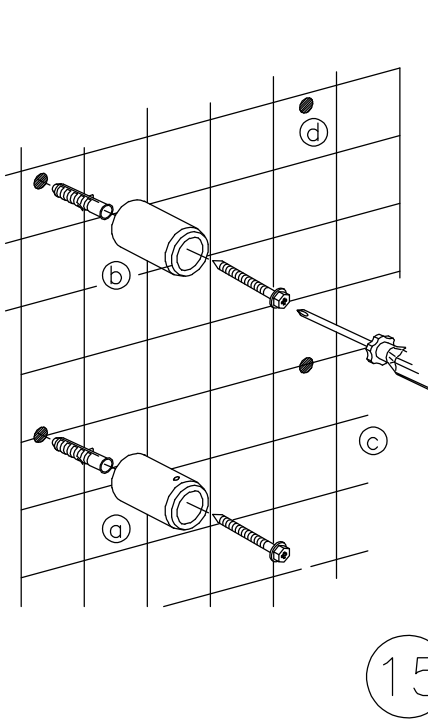
12



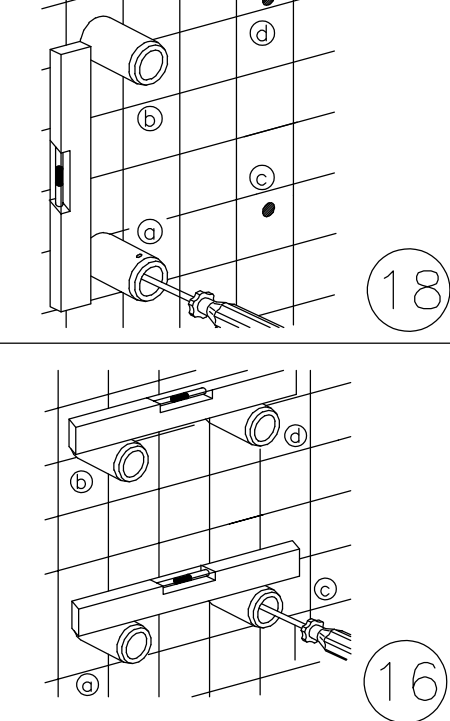
13



14

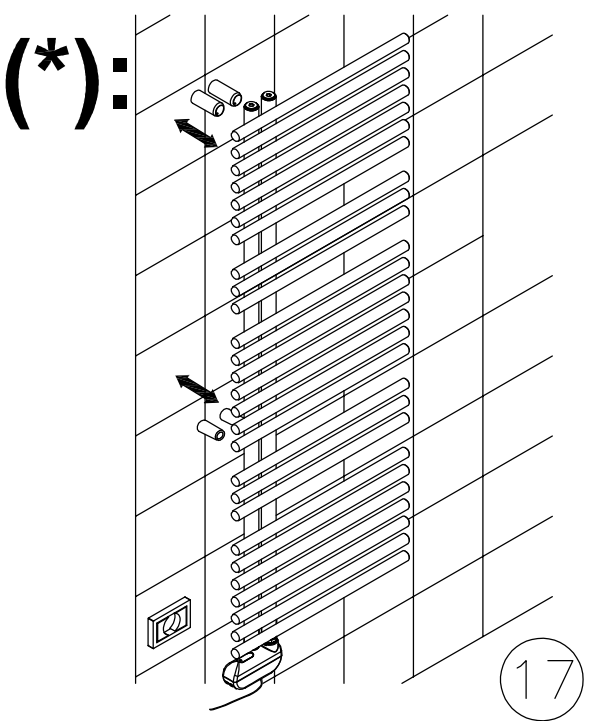


15

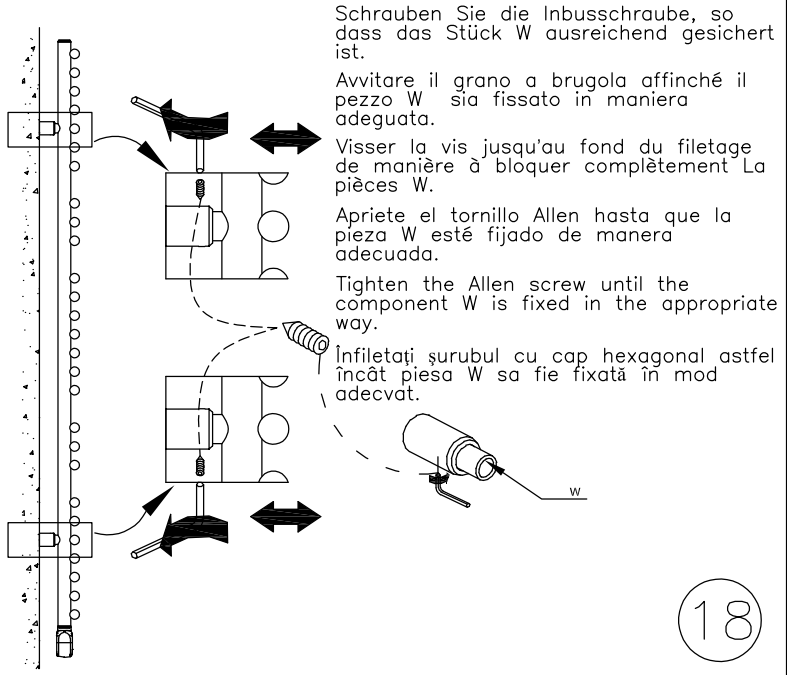


18

16

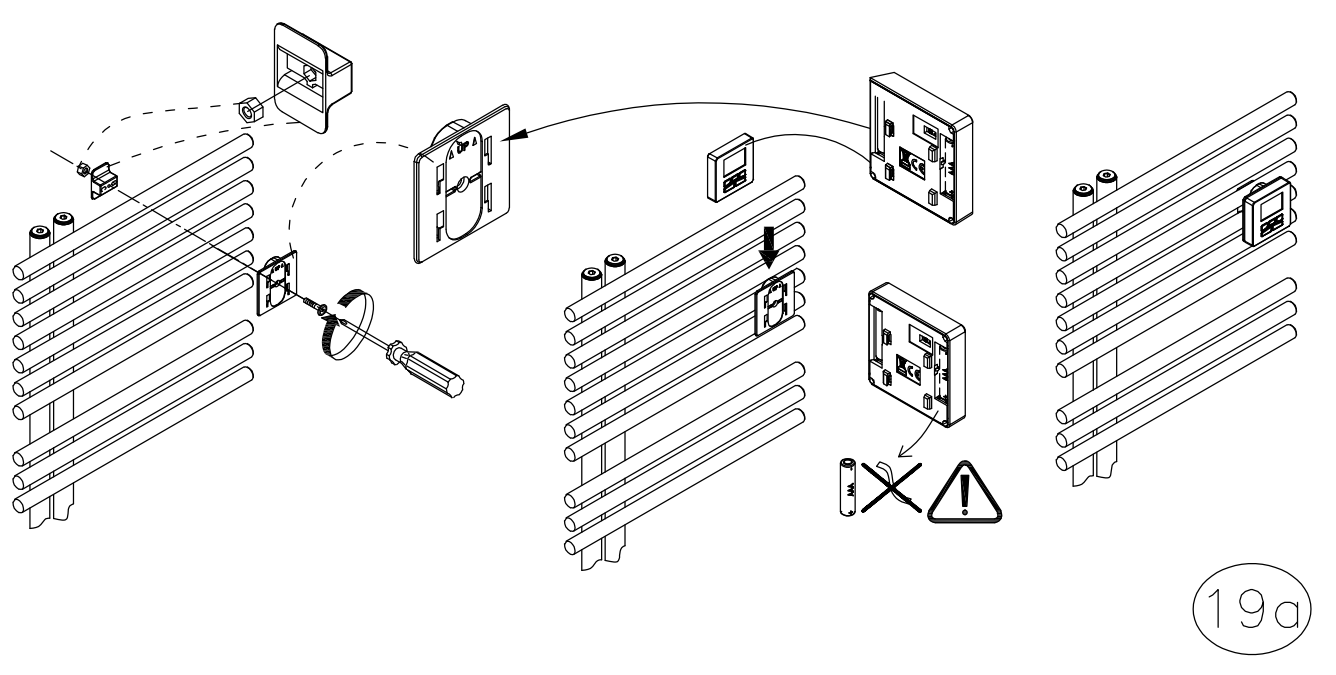


17

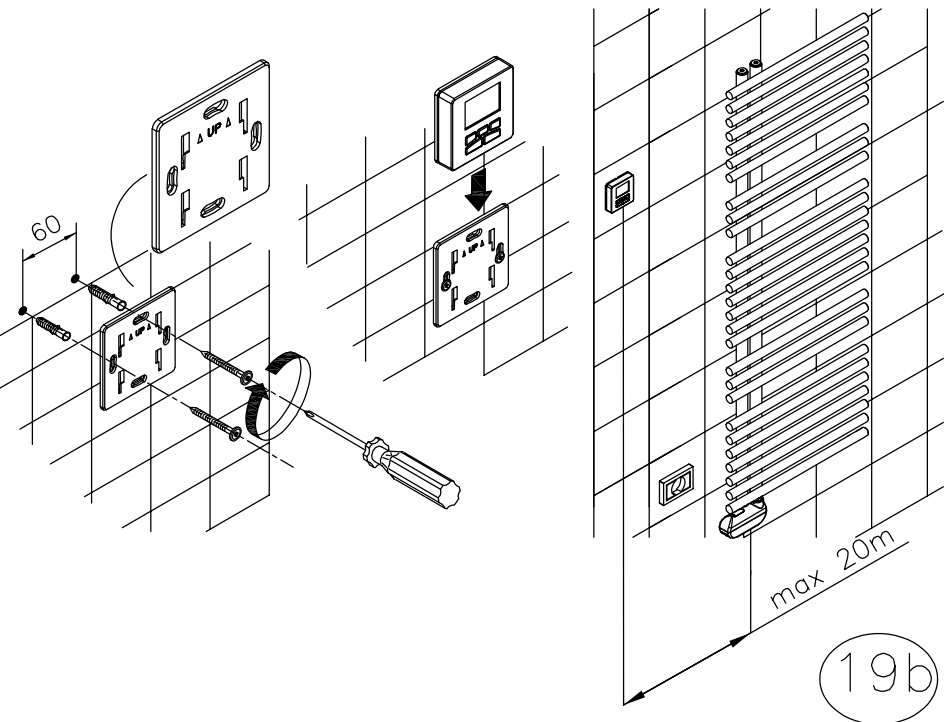


18

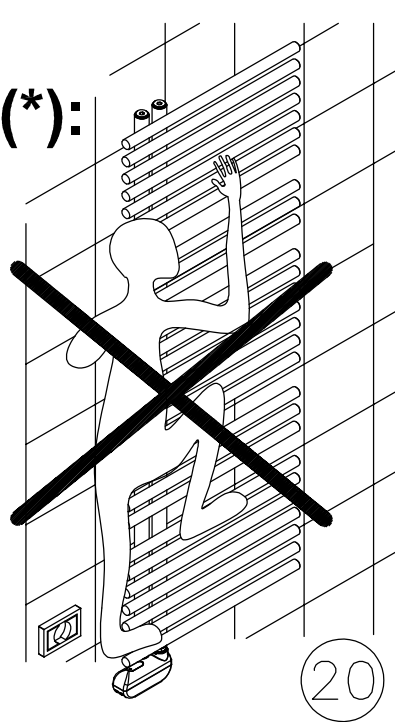
Schrauben Sie die Inbusschraube, so dass das Stück W ausreichend gesichert ist.
 Avvitare il grano a brugola affinché il pezzo W sia fissato in maniera adeguata.
 Visser la vis jusqu'au fond du filetage de manière à bloquer complètement La pièces W.
 Apriete el tornillo Allen hasta que la pieza W esté fijado de manera adecuada.
 Tighten the Allen screw until the component W is fixed in the appropriate way.
 Infiletați șurubul cu cap hexagonal astfel încât piesa W să fie fixată în mod adecvat.



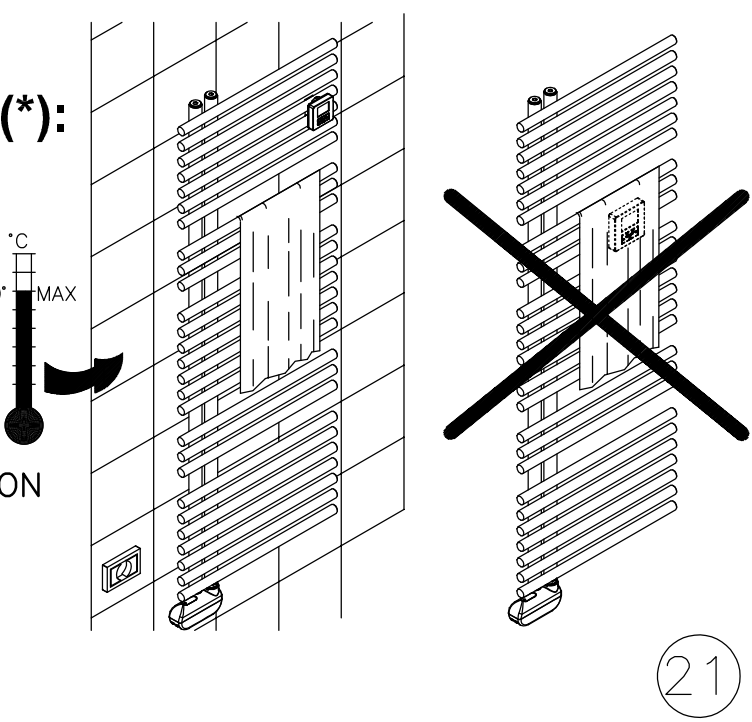
19a



19b



20



21