

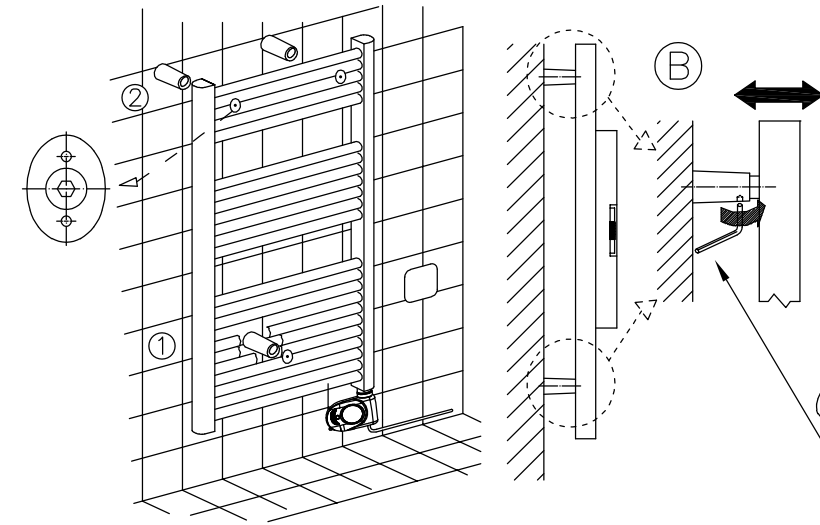
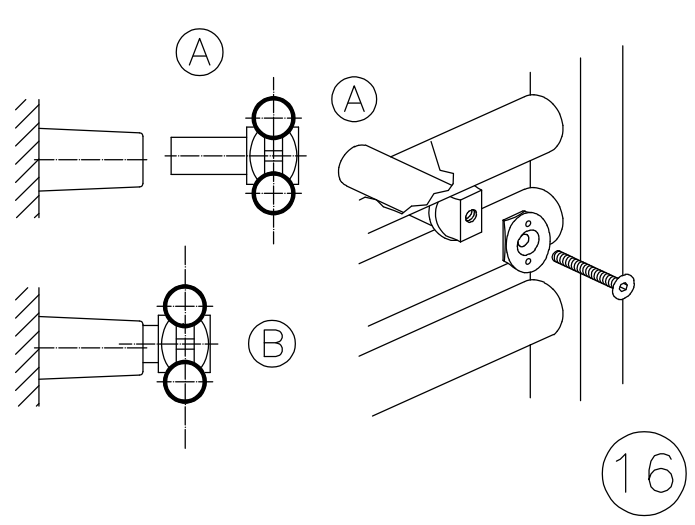
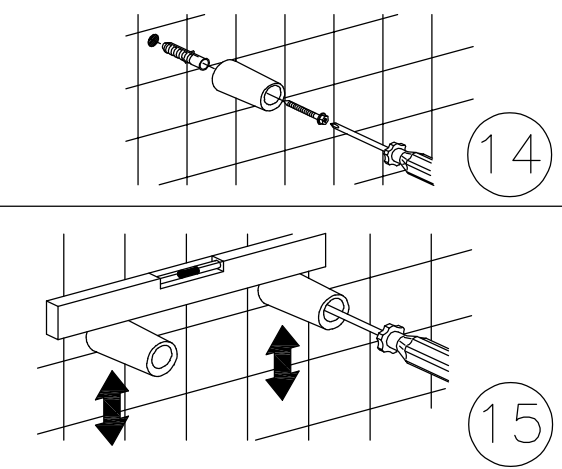
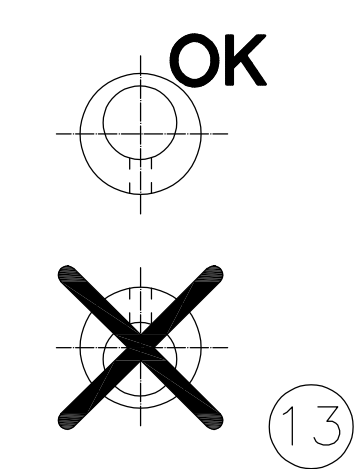
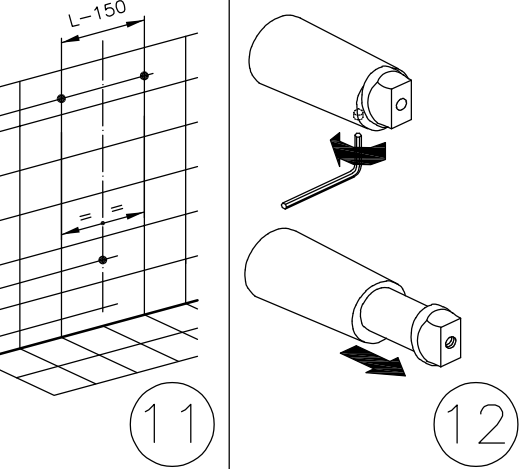
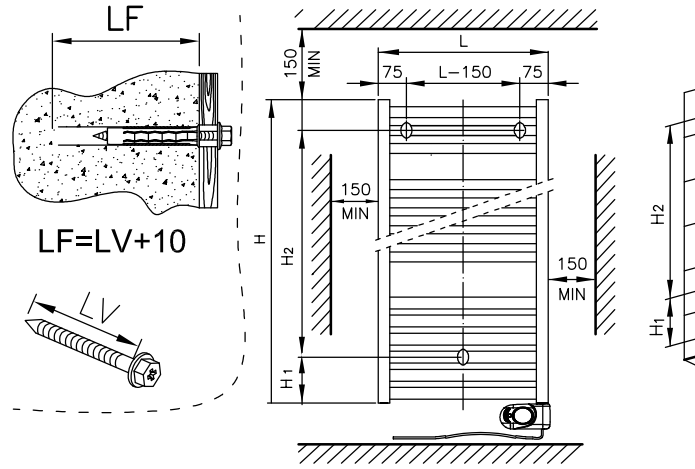
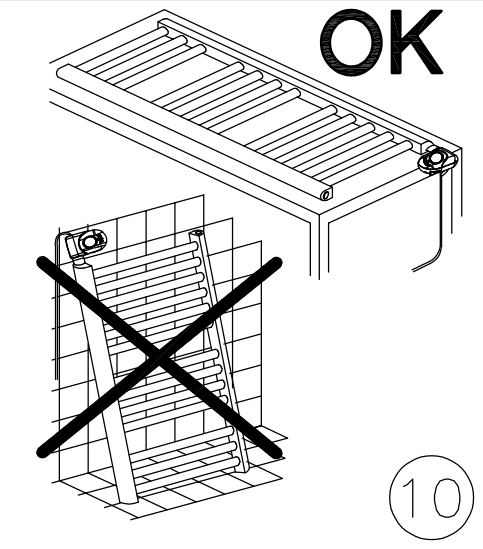
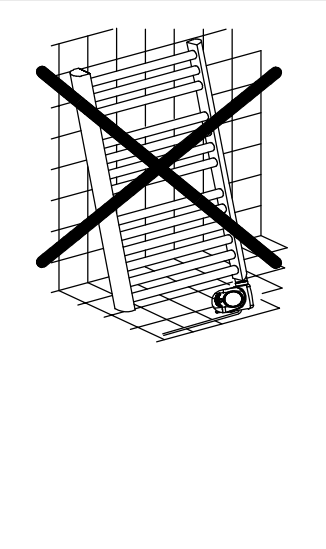
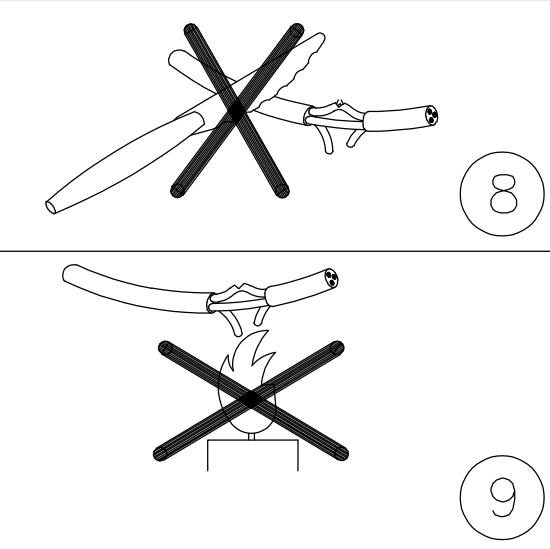
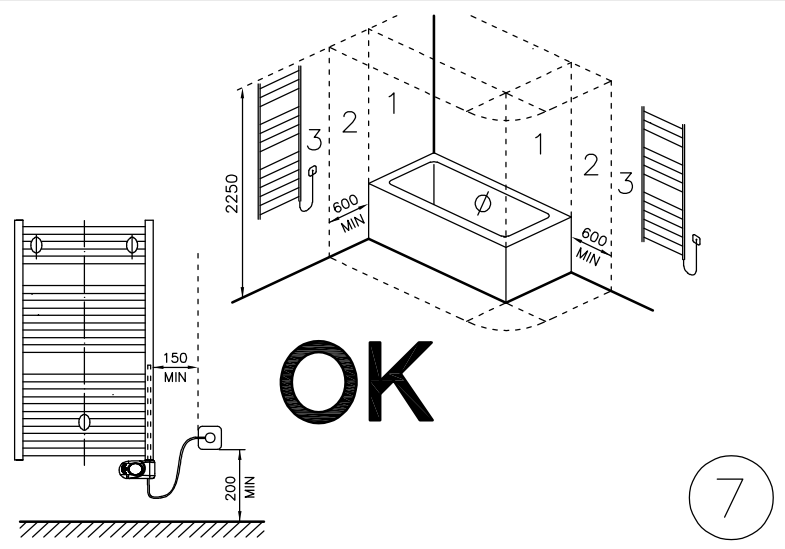
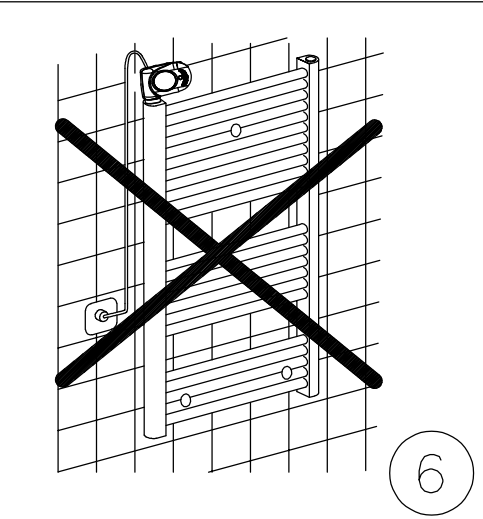
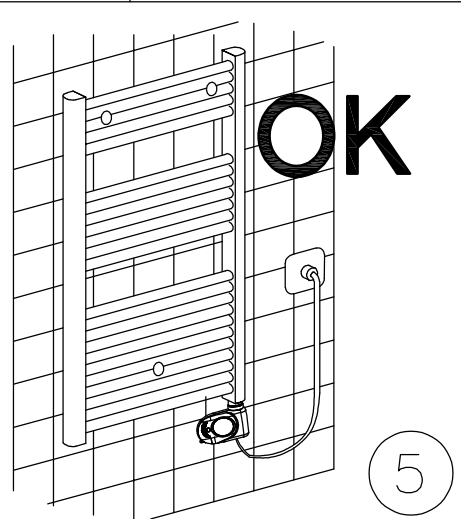
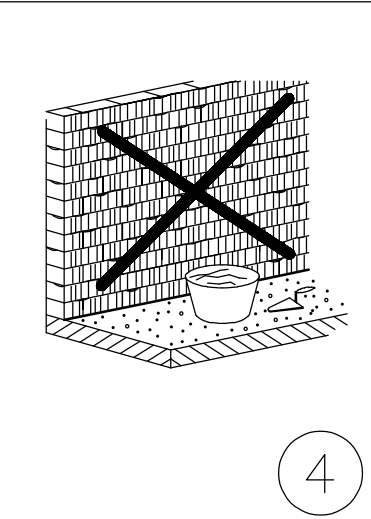
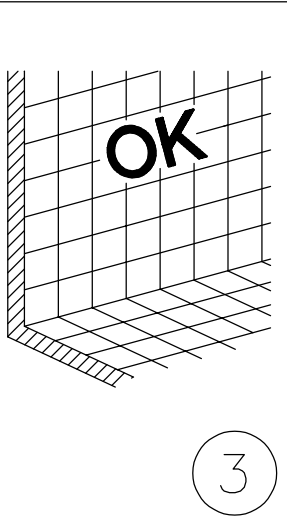
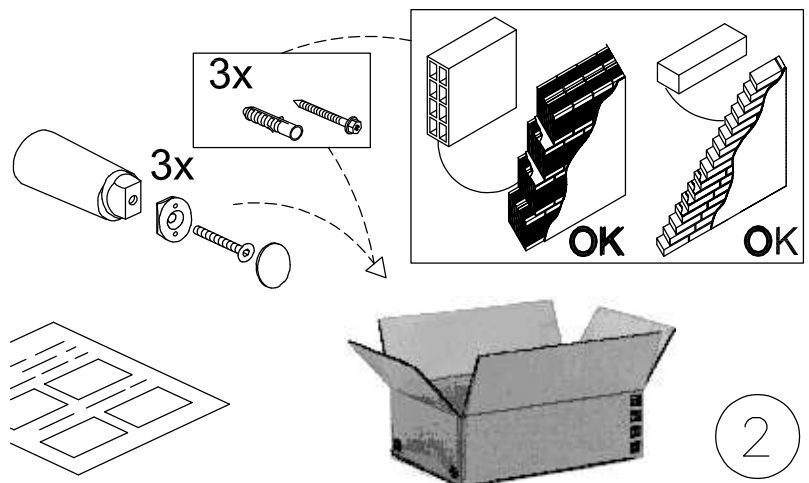
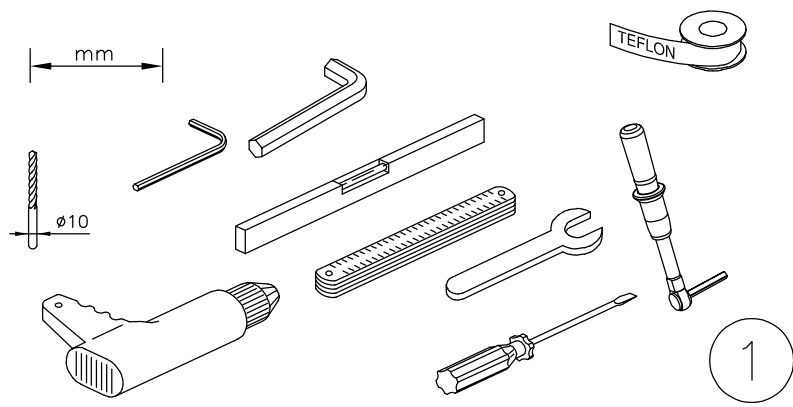
ARES EK-R

Istruzioni di montaggio ed uso
 Operation instructions
 Instructions de montage et usage
 Montage-und Bedienungsanleitung
 Instrucciones de montaje y uso
 instrucțiuni pentru montare și utilizare

IRSAP

creating your comfort

Service:
 BEMM GmbH
 Postfach 10 01 44
 D-31101 Hildesheim
 Fon +49(0) 51 21 / 93 00 - 0
 Fax +49(0) 51 21 / 93 00 84
 eMail info@bemm.de



Avvitare il grano a brugola affinché il pezzo W sia fissato in maniera adeguata.
 Visser la vis jusqu'au fond du filetage de manière à bloquer complètement la pièces W.
 Apriete el tornillo Allen hasta que la pieza W esté fijado de manera adecuada.
 Tighten the Allen screw until the component W is fixed in the appropriate way.
 Înfiletați șurubul cu cap hexagonal astfel încât piesa W sa fie fixată în mod adecvat.
 Schrauben Sie die Inbusschraube, so dass das Stück W ausreichend gesichert ist.

