

cod.841M0318

Accessori non inclusi-Accessoires non compris-
Accessories not included-Zubehör nicht inklusive-
Accesorios no incluidos-Acesorii neincluse

Accessori inclusi-Accessoires compris-
Accessories included-Zubehör inklusive-
Accesorios incluidos-Acesorii incluse

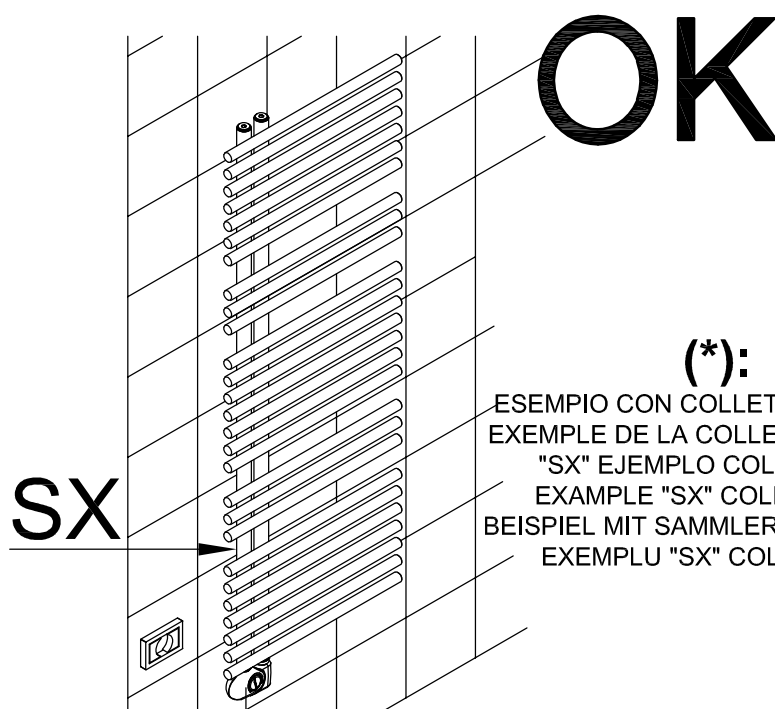
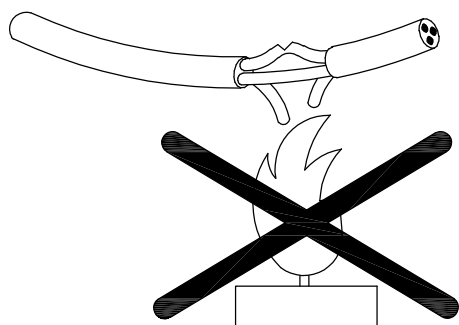
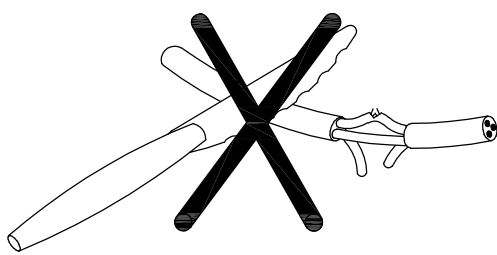
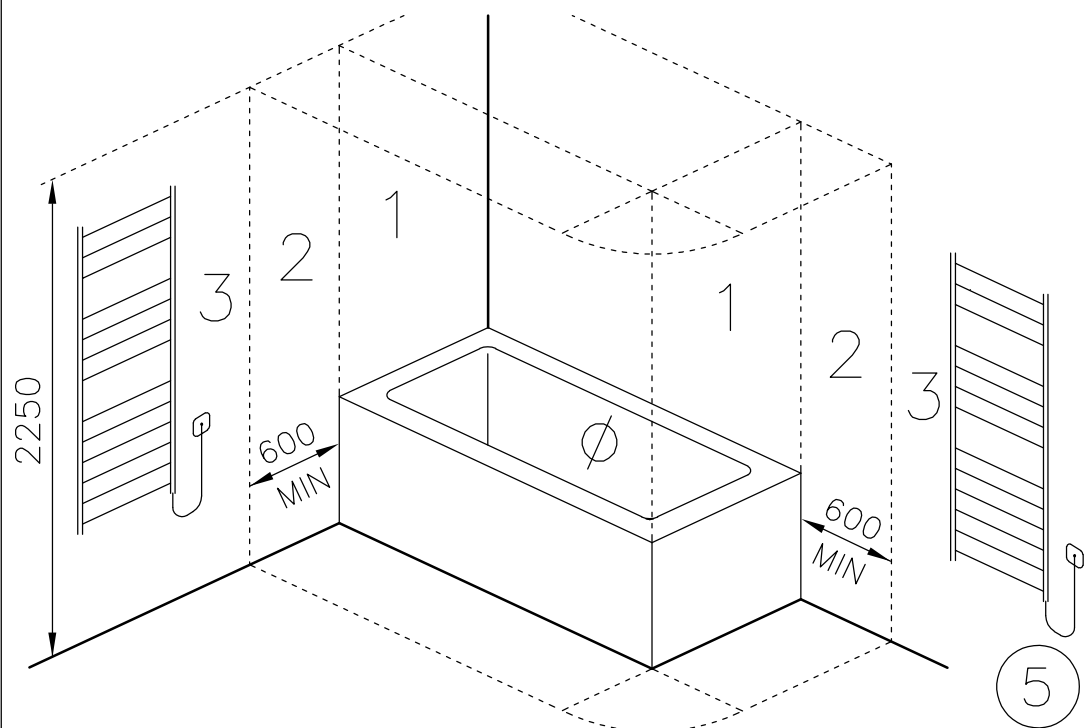
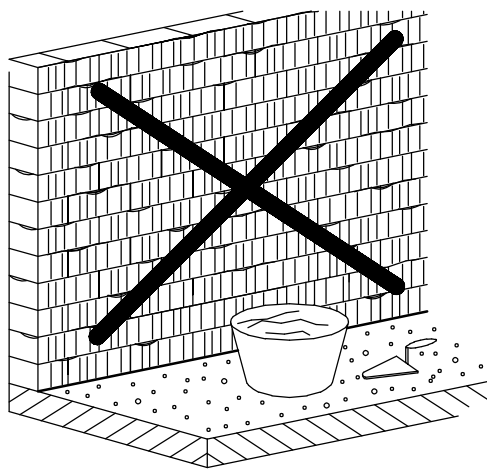
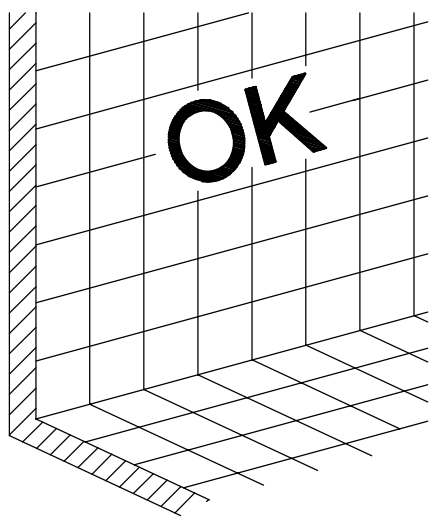
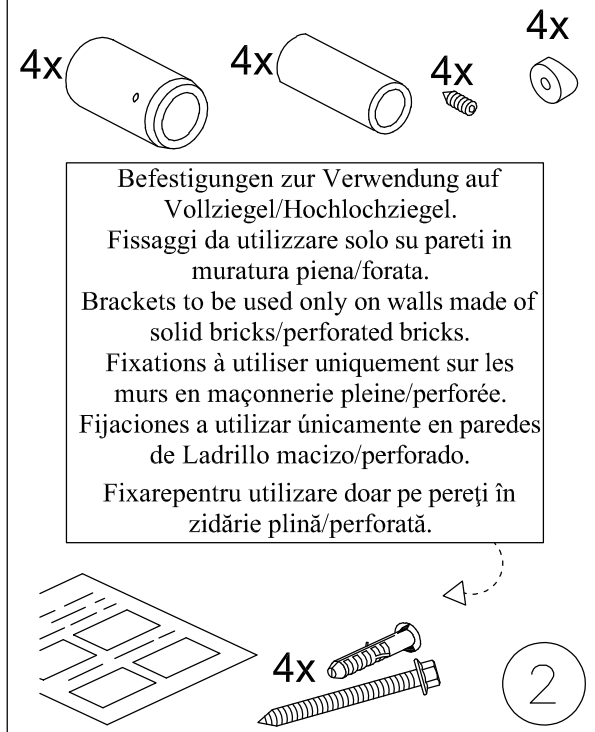
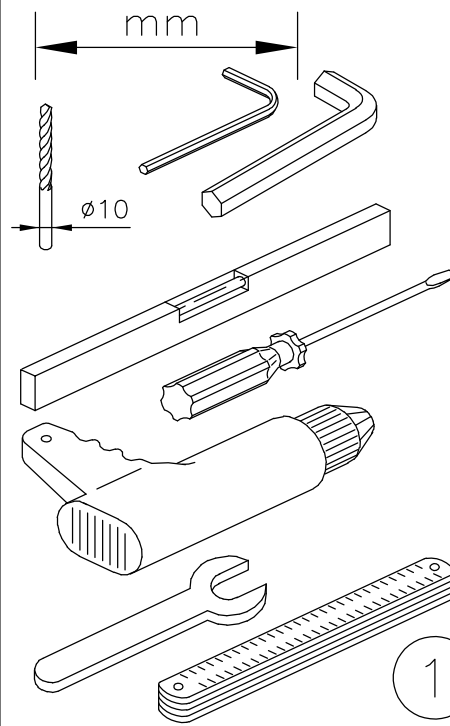
Badheizkörper ASYMO EK

2018.03

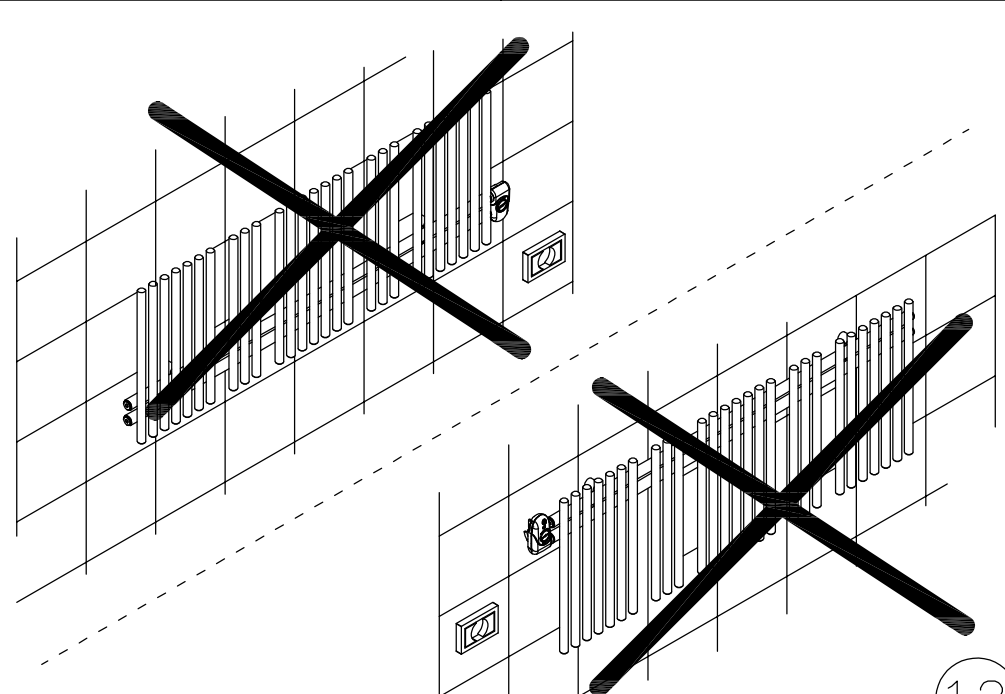
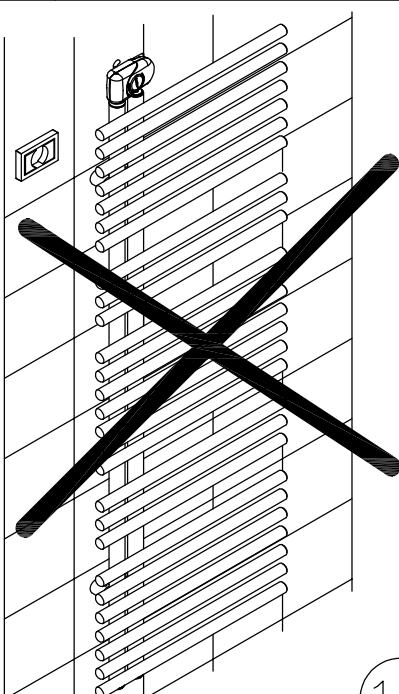
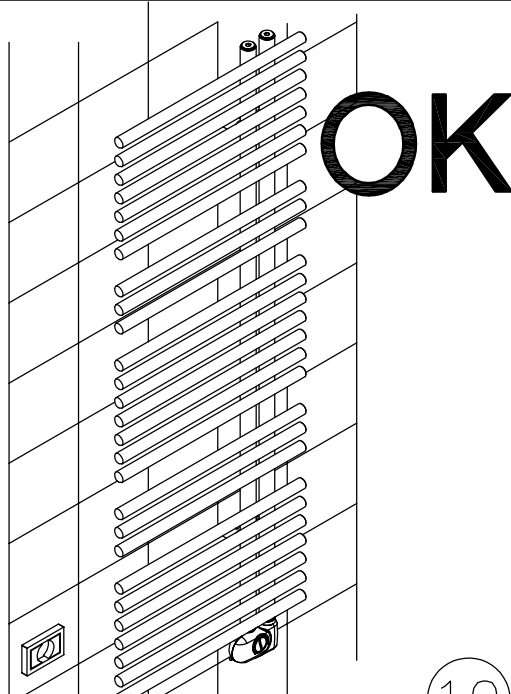
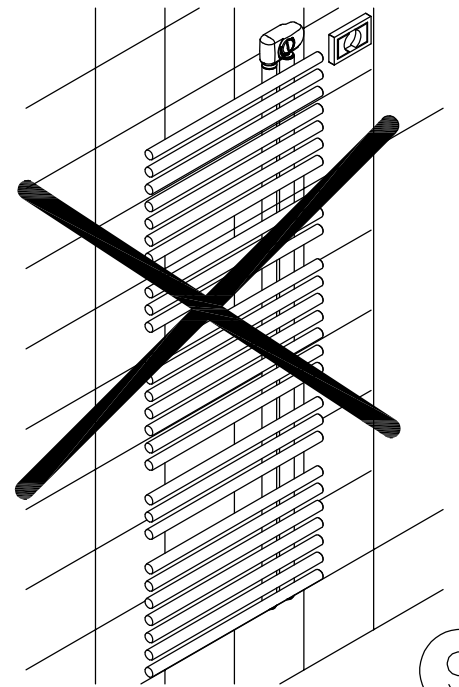
Montageanleitung
Assembly instructions
Instructions de montage
Istruzioni di montaggio
Instrucciones de montaje
Instrucțiuni pentru montare

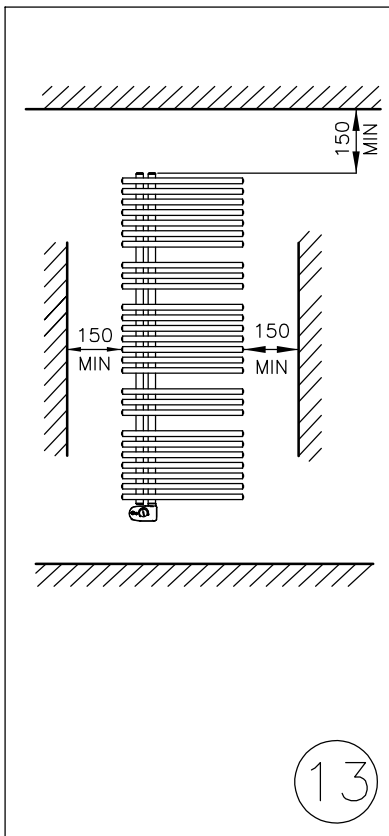


Service:
BEMM GmbH
Postfach 10 01 44
D-31101 Hildesheim
Fon +49(0) 51 21 / 93 00 - 0
Fax +49(0) 51 21 / 93 00 84
eMail info@bemm.de

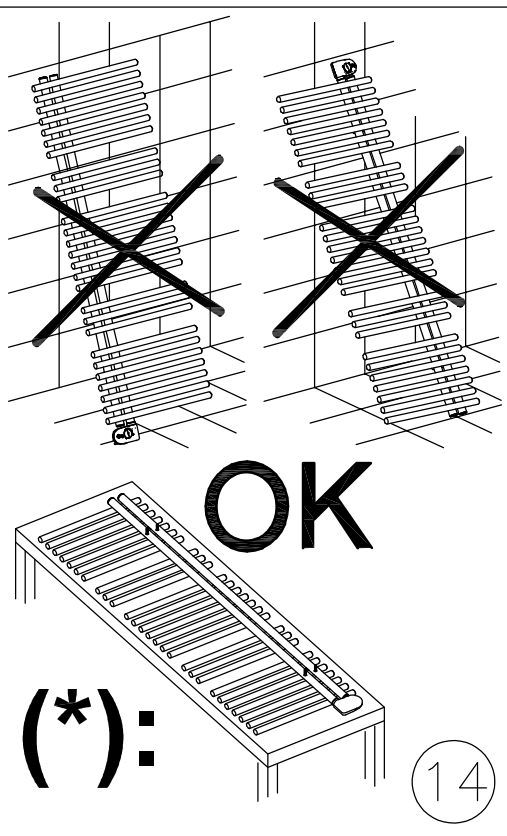


(*):
ESEMPIO CON COLLETTORE "SX"
EXEMPLE DE LA COLLECTION "SX"
"SX" EJEMPLO COLECTOR
EXAMPLE "SX" COLLECTOR
BEISPIEL MIT SAMMLER LINKS "SX"
EXEMPLU "SX" COLECTOR

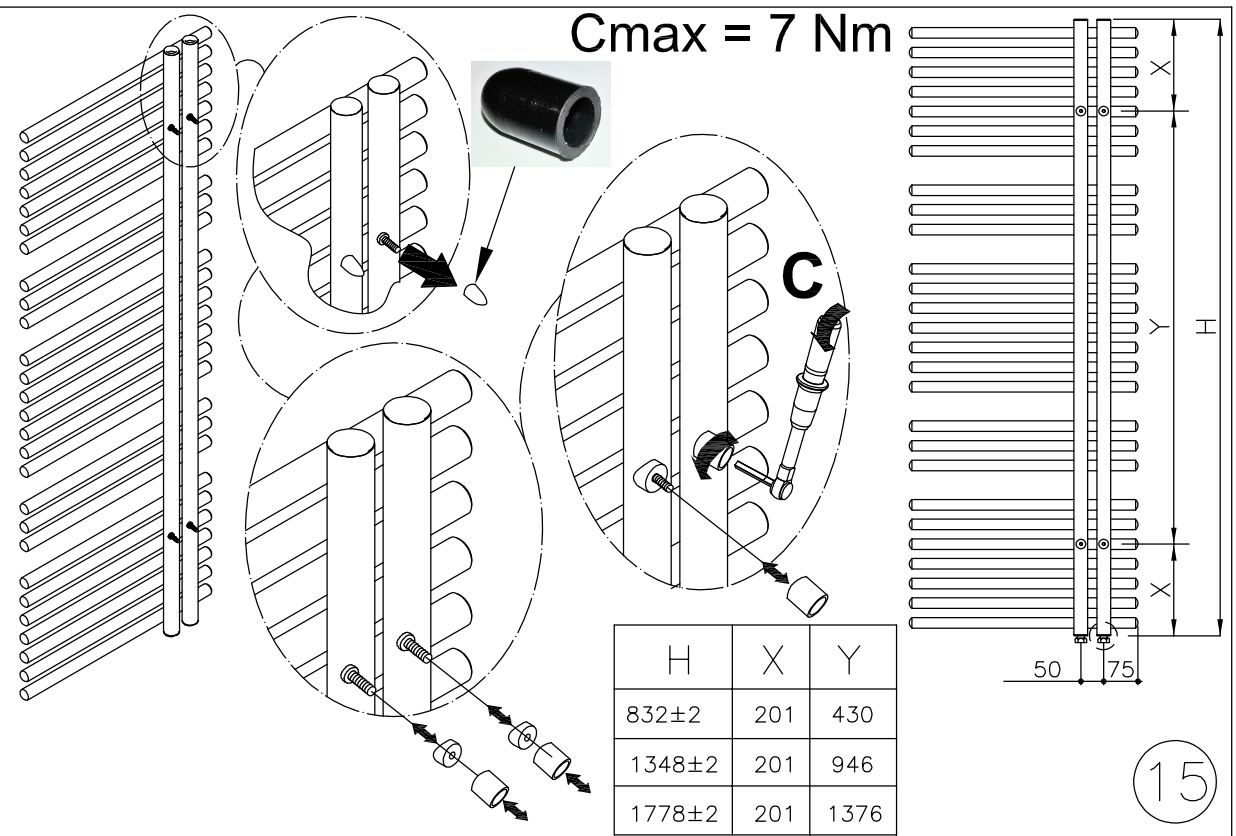




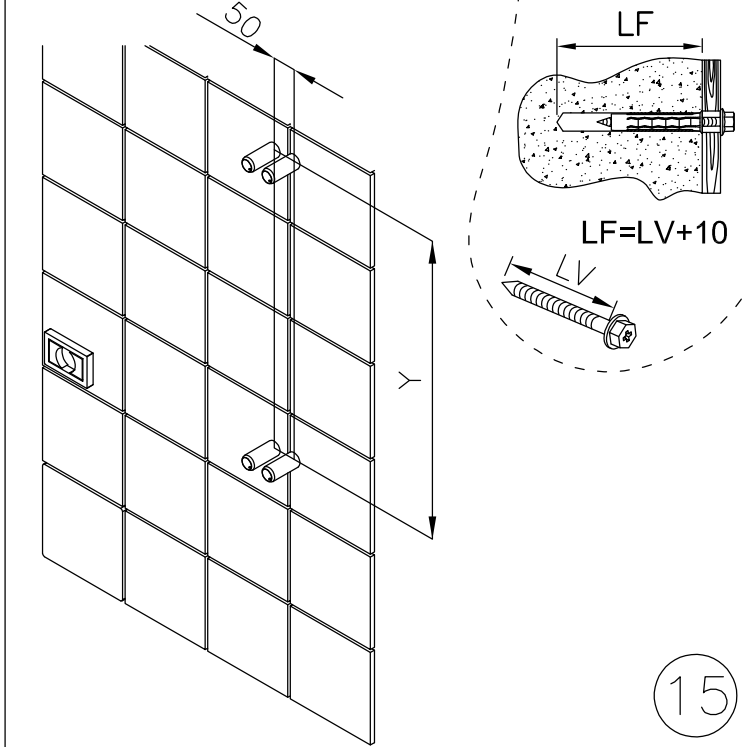
13



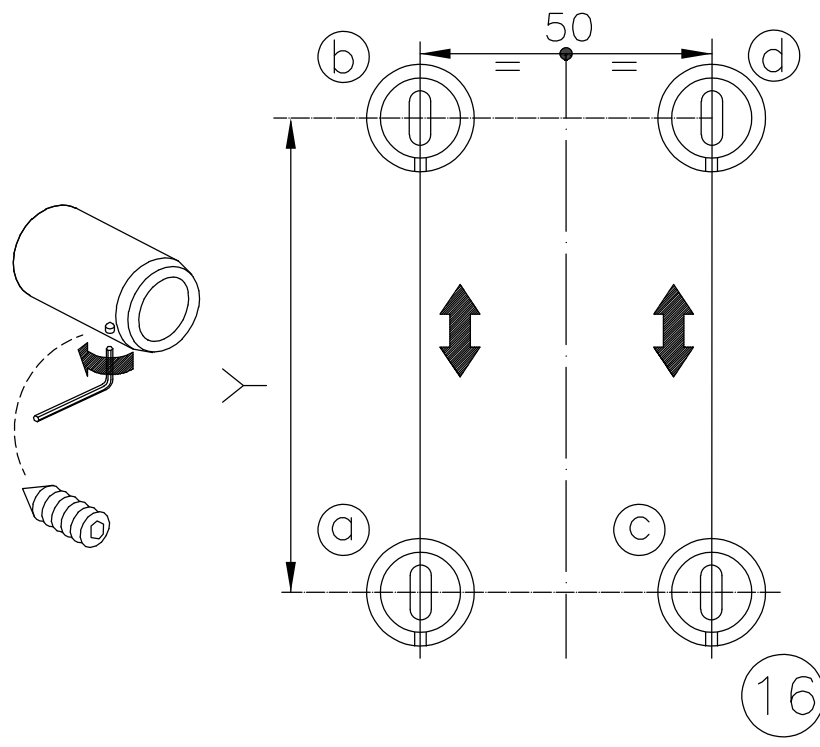
14



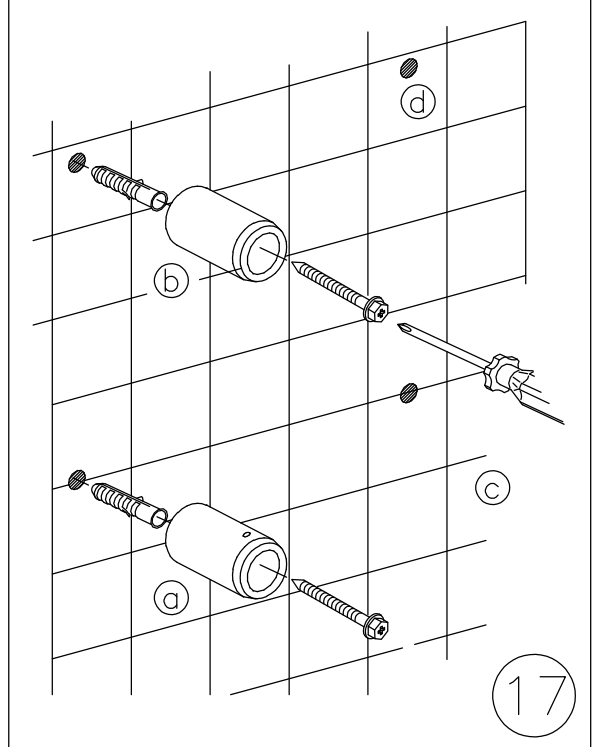
15



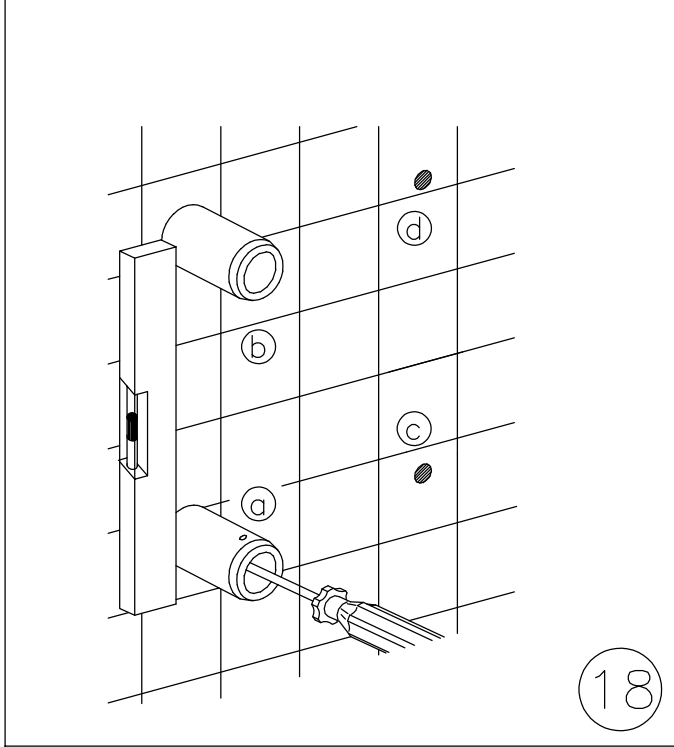
15



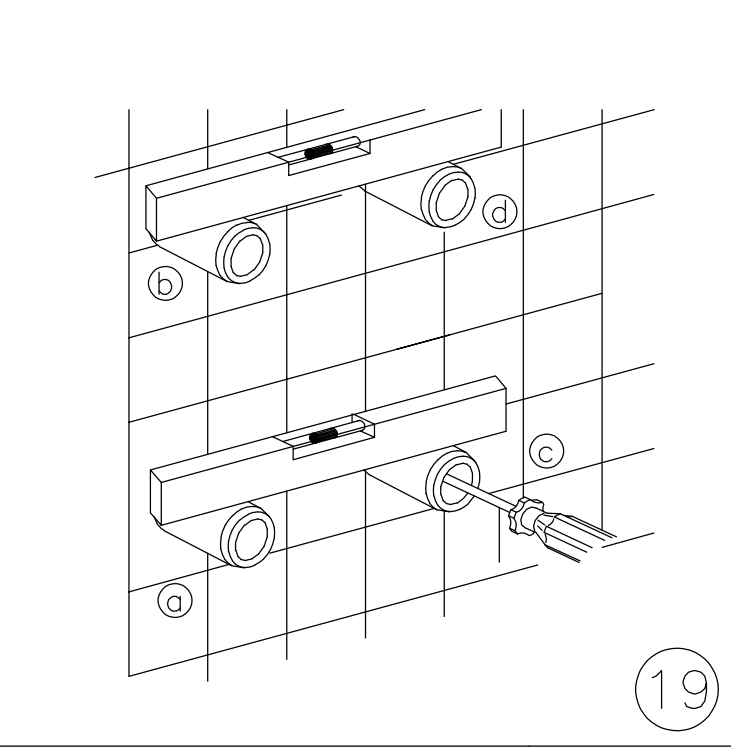
16



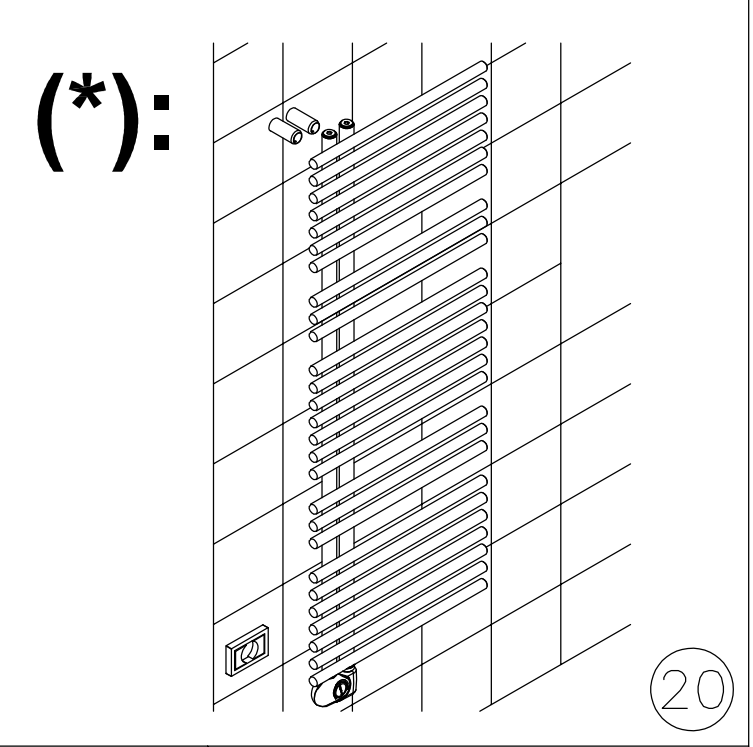
17



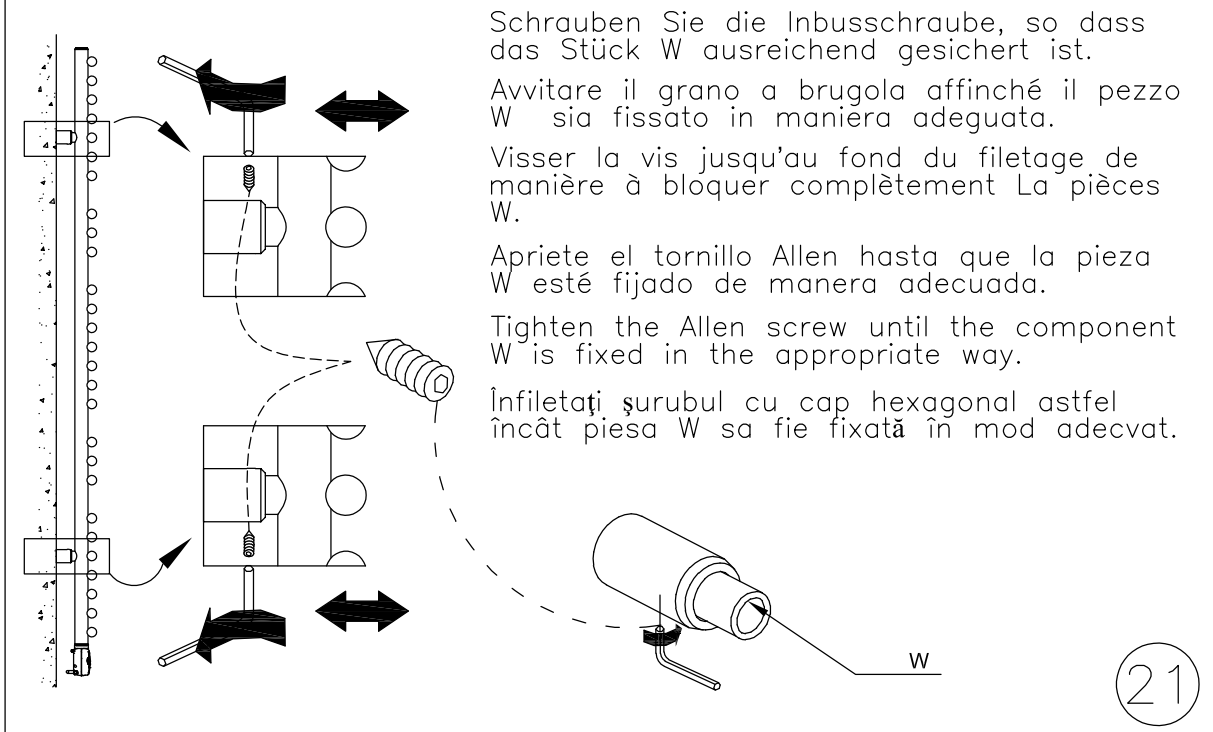
18



19

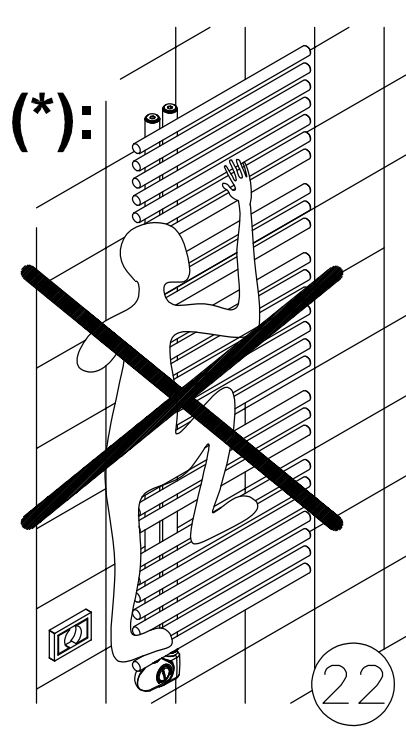


20

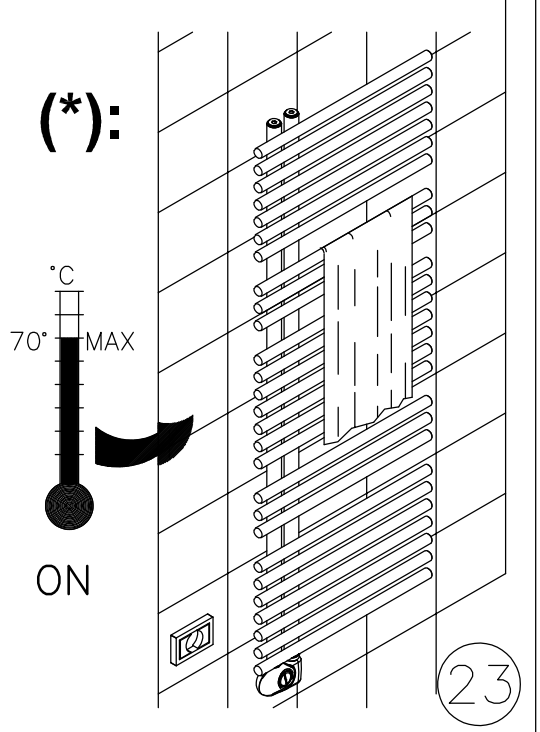


21

Schrauben Sie die Inbusschraube, so dass das Stück W ausreichend gesichert ist.
 Avvitare il grano a brugola affinché il pezzo W sia fissato in maniera adeguata.
 Visser la vis jusqu'au fond du filetage de manière à bloquer complètement la pièces W.
 Apriete el tornillo Allen hasta que la pieza W esté fijado de manera adecuada.
 Tighten the Allen screw until the component W is fixed in the appropriate way.
 Înfiletați șurubul cu cap hexagonal astfel încât piesa W sa fie fixată în mod adecvat.



22



23