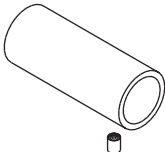
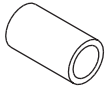
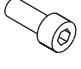
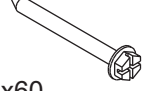

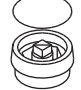
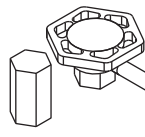
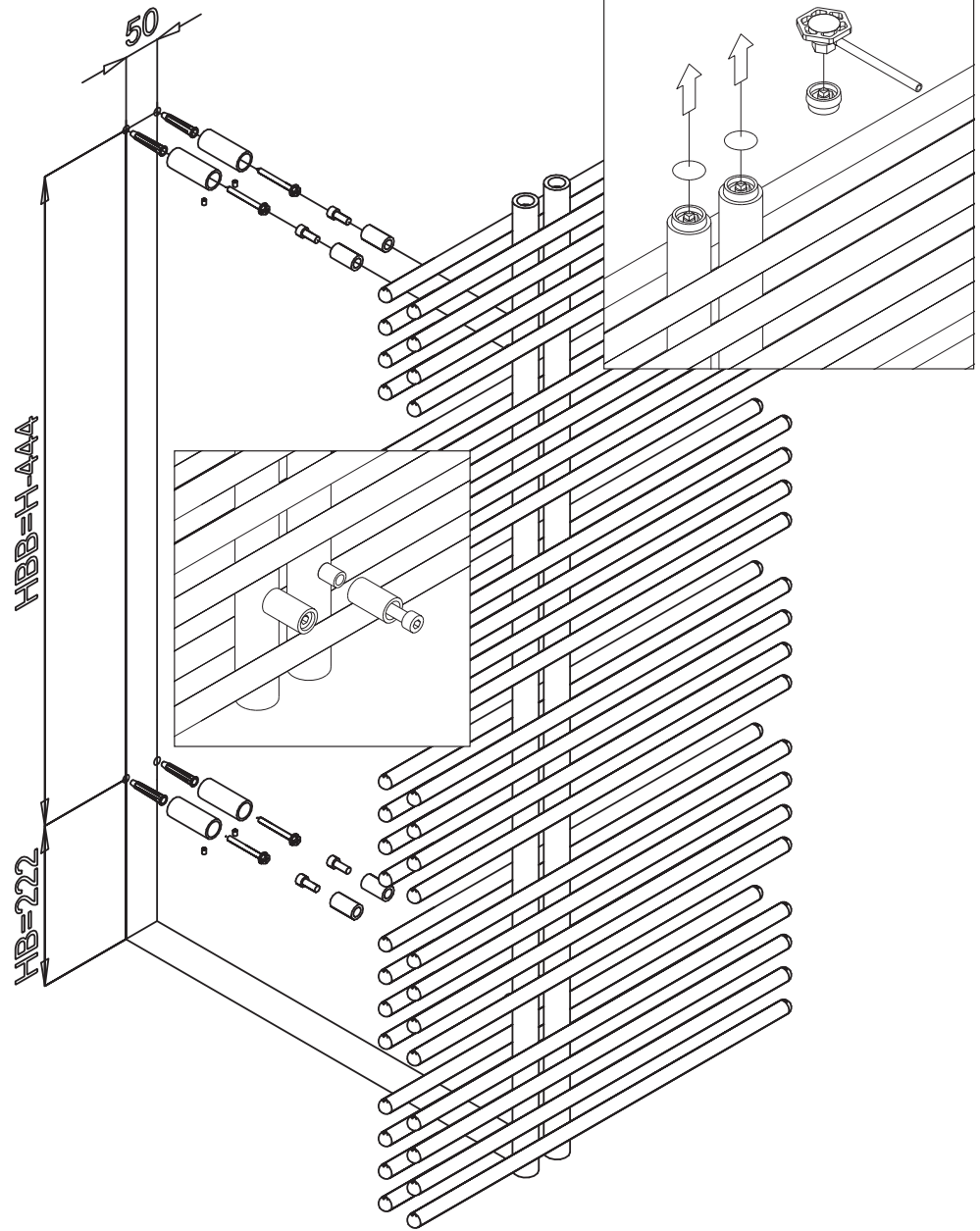
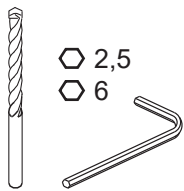


A		x 4
B		x 4
C	 8x20	x 4
D	 6x60	x 4
E	 10x60	x 4
F	 DN15	x 2
G		x 1



Montage- und Pflegehinweise

Heizkörper dürfen nicht im direkten Sprühhbereich von Brause/Duschköpfen, Schwimmbecken und Urinalen/Toiletten montiert werden. Im Zweifelsfall gelten die Einsatzmöglichkeiten und -grenzen gemäß Informationsblatt Nr. 7 des „Bundesverband der deutschen Heizungsindustrie“.

Wiederholtes Überhängen von nassen Textilien kann zu äußerer Rostbildung am Heizkörper führen.

Die Heizkörper sind nach DIN 55900 beschichtet.

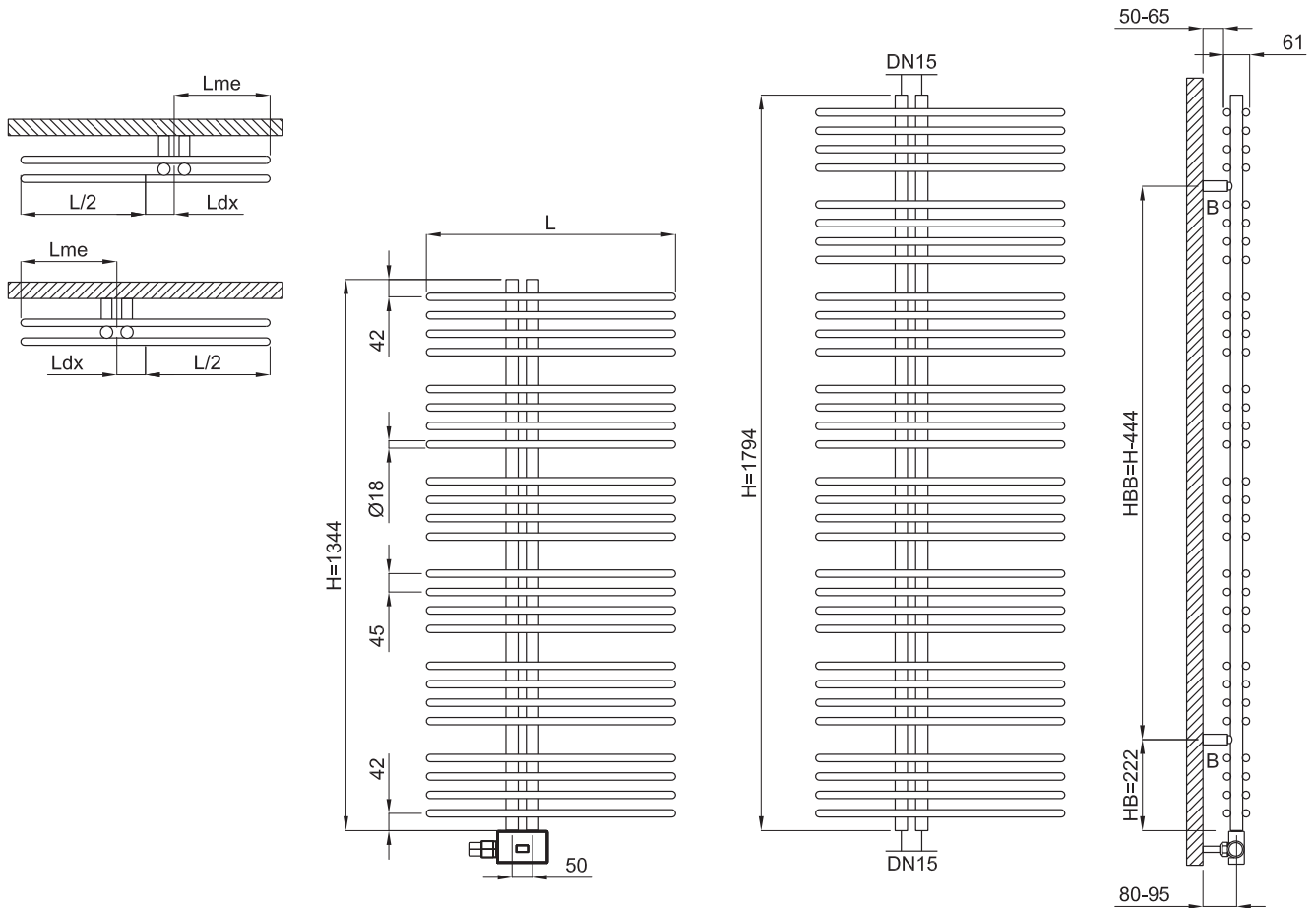
Zur Erhaltung der Schönheit/Brillanz der Oberflächen ist es wichtig, keine abrasiven (scheuernden) und keine sauren oder stark alkalischen (chemisch aggressive) Putzmittel zu verwenden. Das Reinigen mit Wasser und Seife, Abspülen und Trocknen mit einem weichen Tuch ist ausreichend.

Garantie- und Gewährleistung

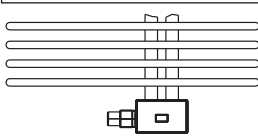
Es gelten die Garantie- und Gewährleistungsbedingungen der BEMM GmbH, nachzulesen in den jeweils gültigen technischen Preislisten.

Technische Änderungen vorbehalten

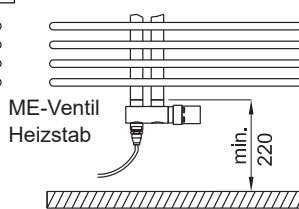




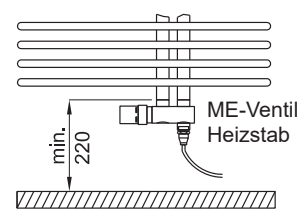
Heizkörper wendbar durch über Kopf drehen.



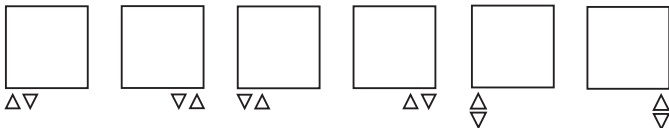
bivalent (Anschlüsse links)



bivalent (Anschlüsse rechts)



Anschlussmöglichkeiten



Technische Daten

H Bauhöhe mm	L Baulänge mm	T Bautiefe mm	Bautyp	Gewicht (leer) kg	Wasserinhalt l	Oberfläche m ²	Φ 75/65/20 °C W	Exponent n	HB mm	HBB mm	Ldx mm	Lme mm	VDI 6036 Anford.-klasse erfüllt
1344	508	61	BA2134050	15,60	6,13	1,61	664	1,41	222	900	60	194	3
	608	61	BA2134060	18,08	7,05	1,88	833	1,40	222	900	70	234	3
1794	508	61	BA2179050	20,80	8,18	2,15	789	1,43	222	1350	60	194	3
	608	61	BA2179060	24,10	9,40	2,51	979	1,42	222	1350	70	234	3

Branchenübliche und fertigungstechnisch bedingte Toleranzen vorbehalten.