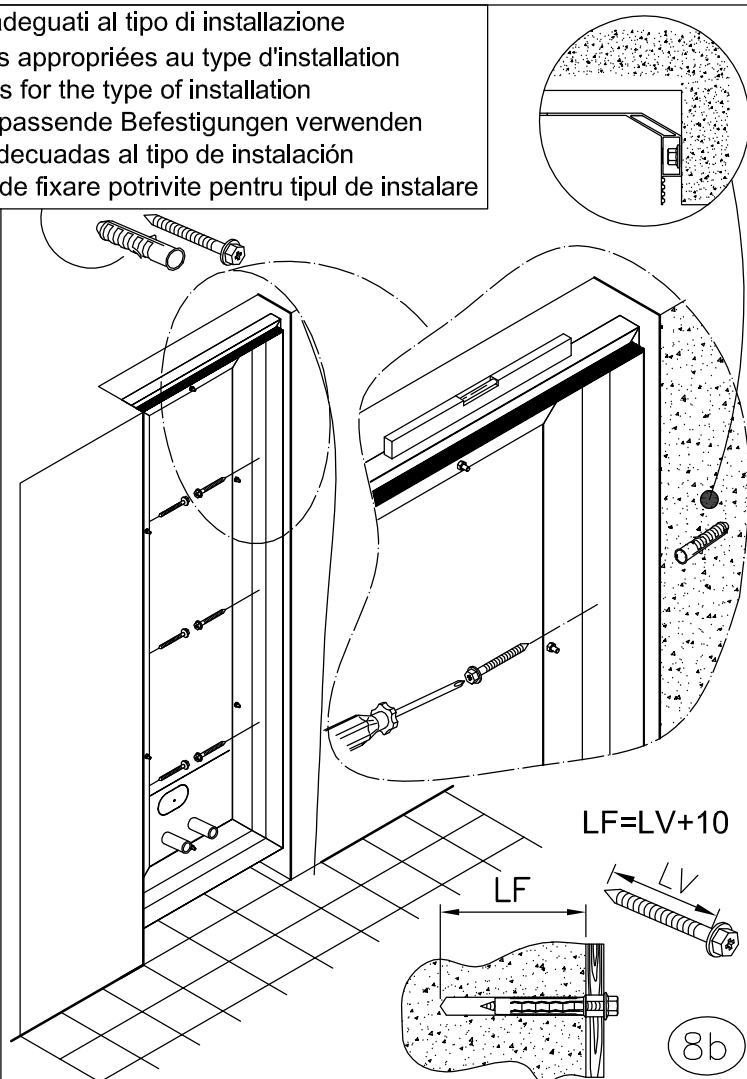
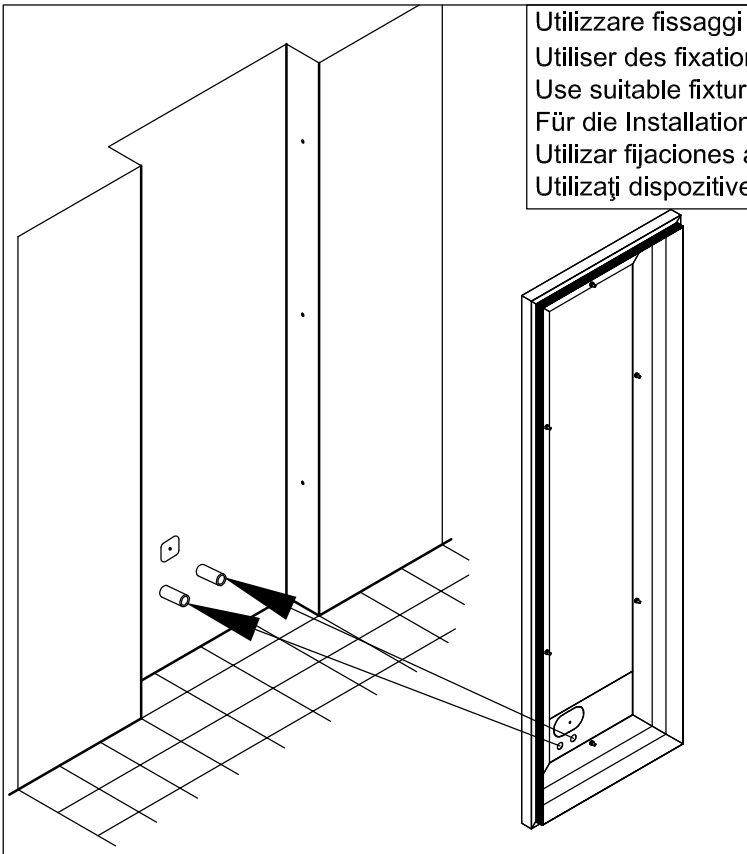


Utilizzare fissaggi adeguati al tipo di installazione  
 Utiliser des fixations appropriées au type d'installation  
 Use suitable fixtures for the type of installation  
 Für die Installation passende Befestigungen verwenden  
 Utilizar fijaciones adecuadas al tipo de instalación  
 Utilizați dispozitive de fixare potrivite pentru tipul de instalare

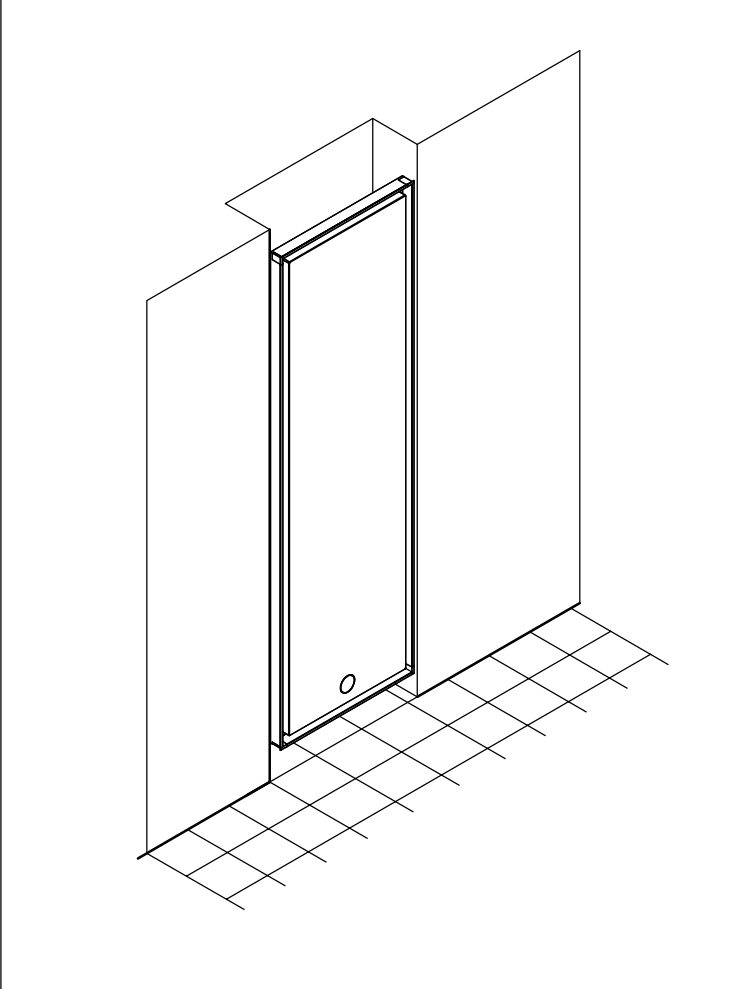
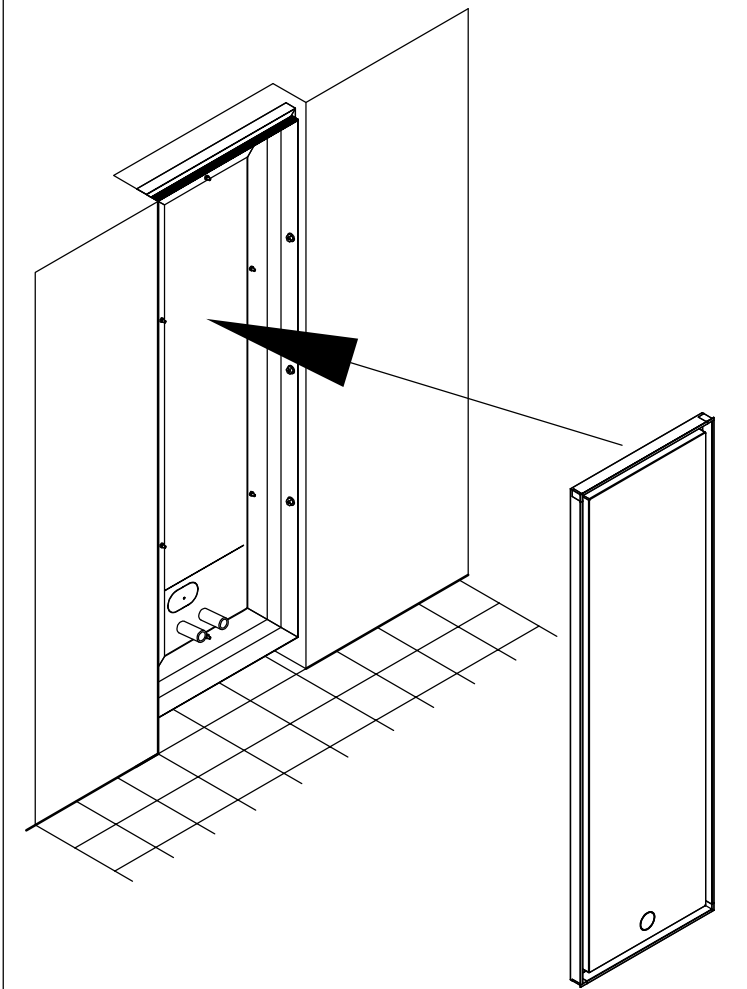
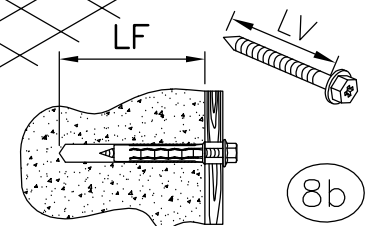


Solo per la versione AIR: Rimuovere la pretranciatura  
 Uniquement pour la version AIR : Enlever le pré-tranchage  
 For AIR version only: Remove the pre-cut part  
 Solamente para la versión AIR: Quitar el precizallado  
 Nur für die Version AIR: Die Vorschneidefunktion entfernen  
 Numai pentru varianta AIR: îndepărtați fragmentul preștanțat

7b

8b

LF=LV+10



9b

10b

cod.879M1116

# FACE ZERO

TELAIO MURO  
 IRP00115

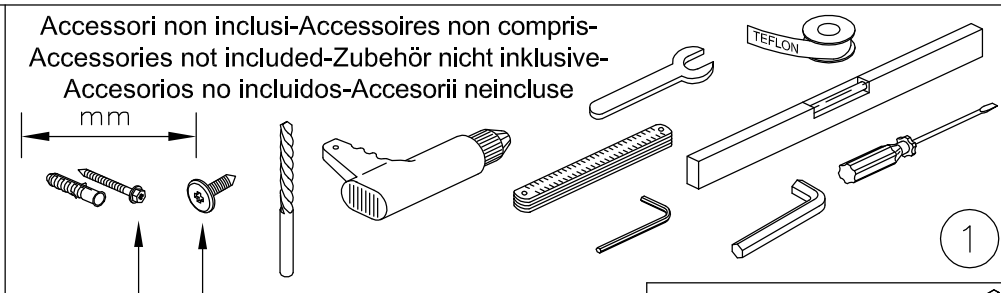
Istruzioni di montaggio ed uso  
 Operation instructions  
 Instructions de montage et usage  
 Montage-und Bedienungsanleitung  
 Instrucciones de montaje y uso  
 Instrucțiuni pentru montare și utilizare

# IRSAP

creating your comfort

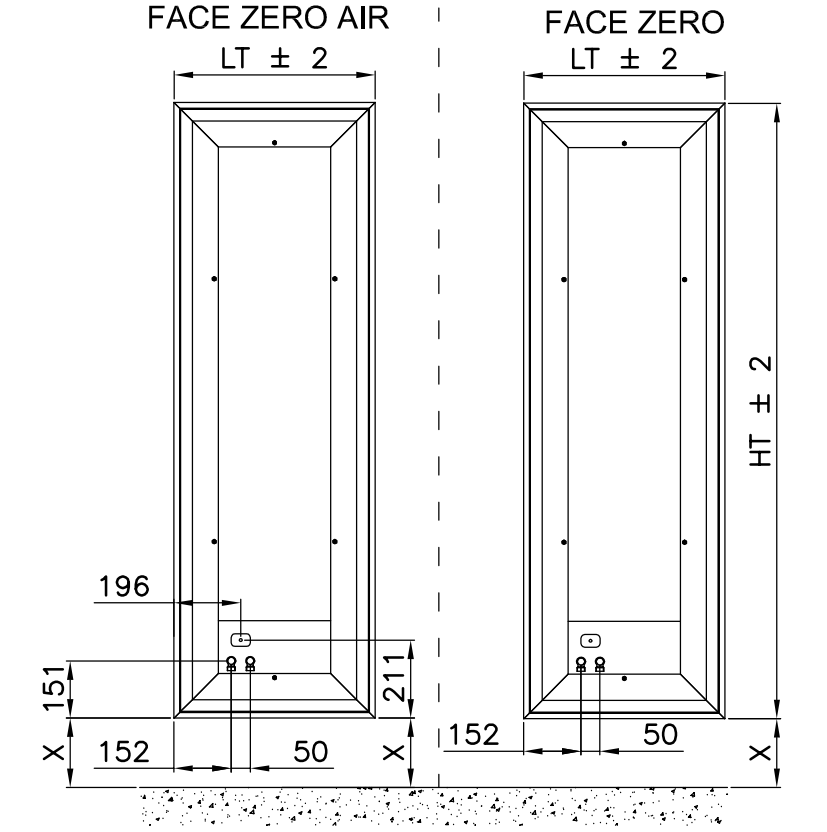
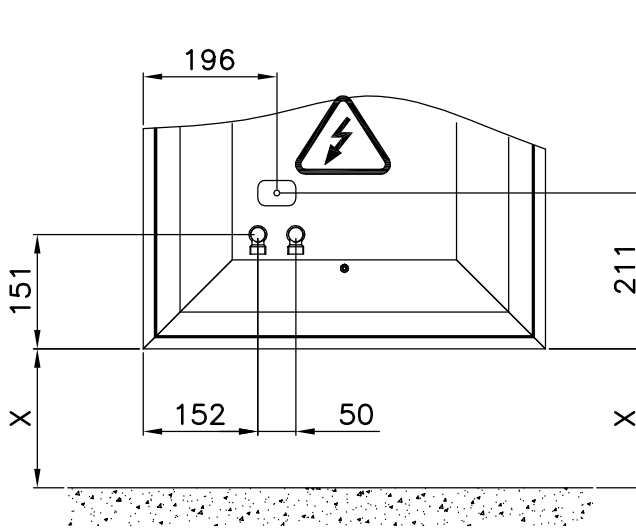
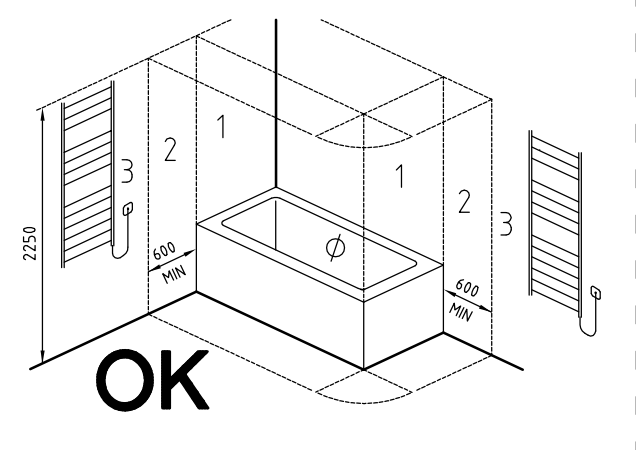
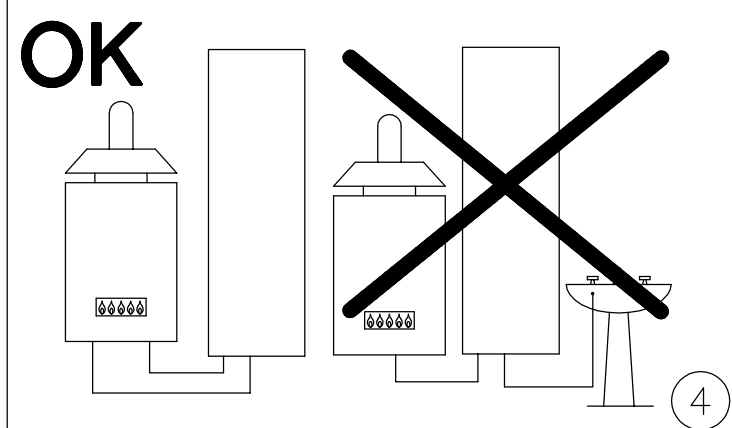
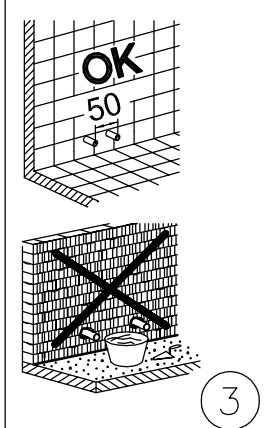
IRSAP SPA  
 45031 Arquà Polesine (RO) Italy  
 Tel. +39 0425 466611 - Fax +39 0425 466662  
 Website: <http://www.irsap.com>  
 E-mail: [info@irsap.it](mailto:info@irsap.it)

Service:  
 BEMM GmbH  
 Postfach 10 01 44  
 31101 Hildesheim  
 FON 0 51 21 / 93 00 -0  
 FAX 0 51 21 / 93 00 - 84  
 eMail [info@bemm.de](mailto:info@bemm.de)



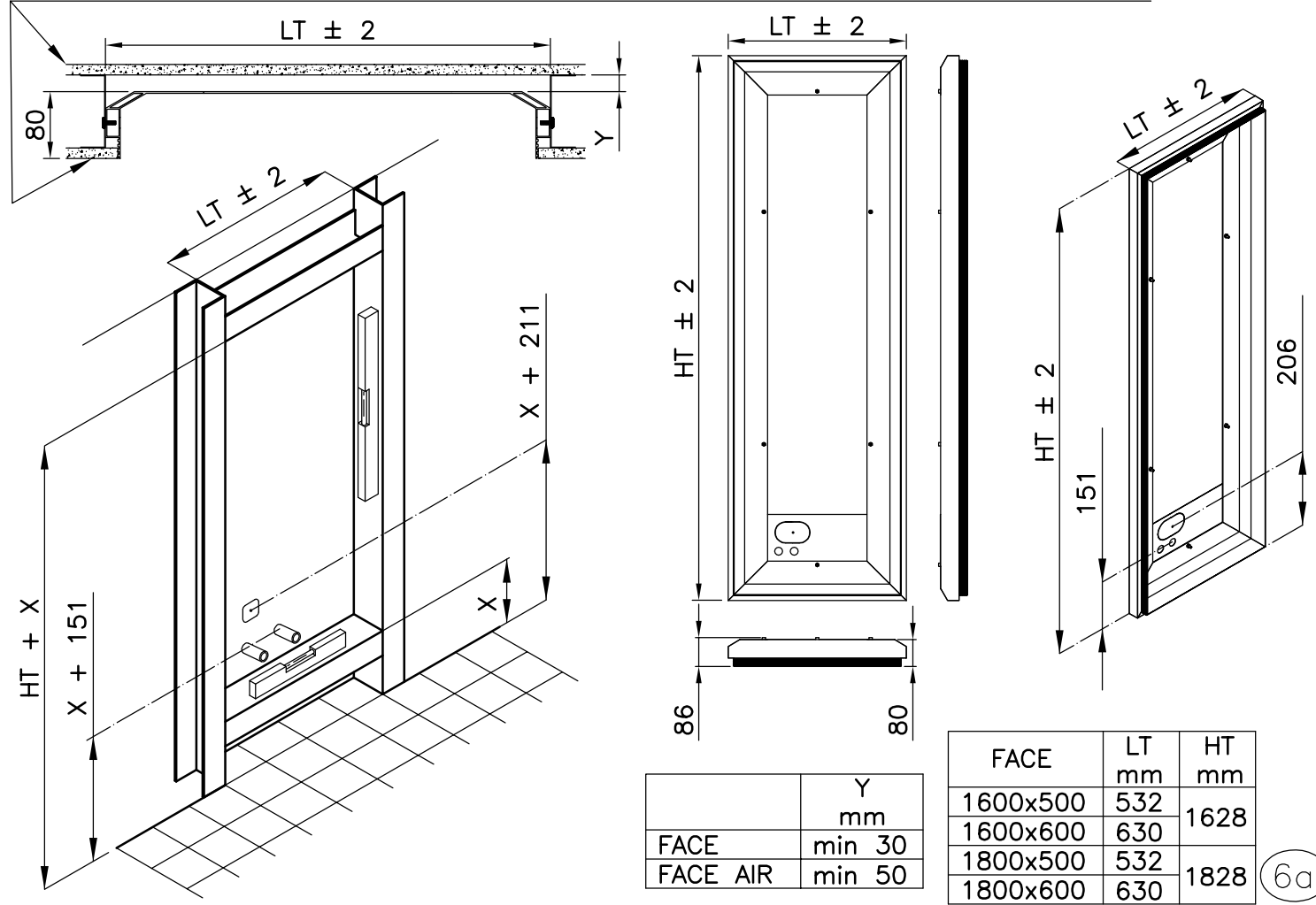
Utilizzare fissaggi adeguati al tipo di installazione  
 Utiliser des fixations appropriées au type d'installation  
 Use suitable fixtures for the type of installation  
 Für die Installation passende Befestigungen verwenden  
 Utilizar fijaciones adecuadas al tipo de instalación  
 Utilizați dispozitive de fixare potrivite pentru tipul de instalare

Accessori inclusi-  
 Accessoires compris-  
 Accessories included-  
 Zubehör inklusive-  
 Accesorios incluidos-  
 Accesorii incluse

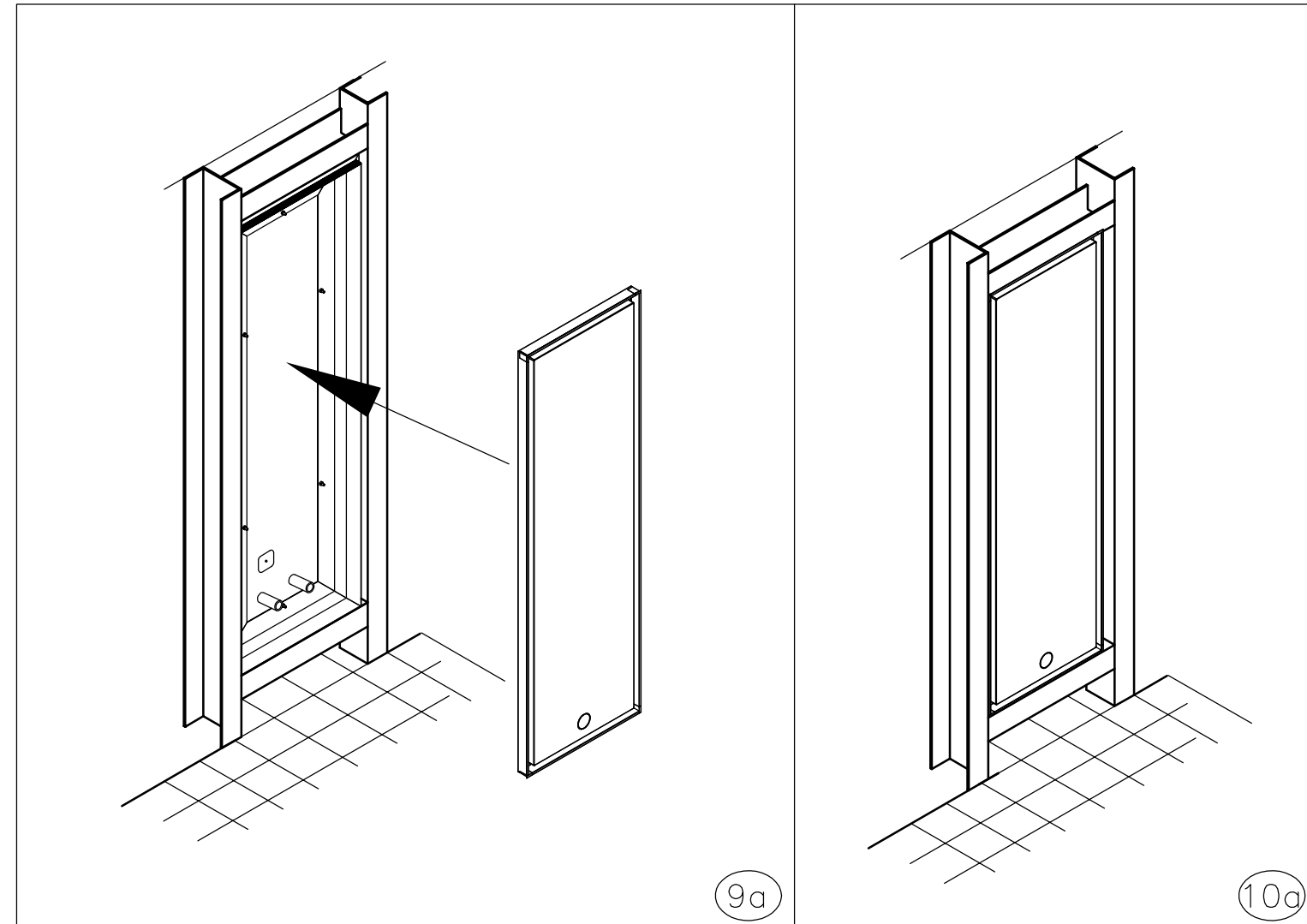


FACE	LT mm	HT mm
1600x500	532	1628
1600x600	630	1628
1800x500	532	1828
1800x600	630	1828

5

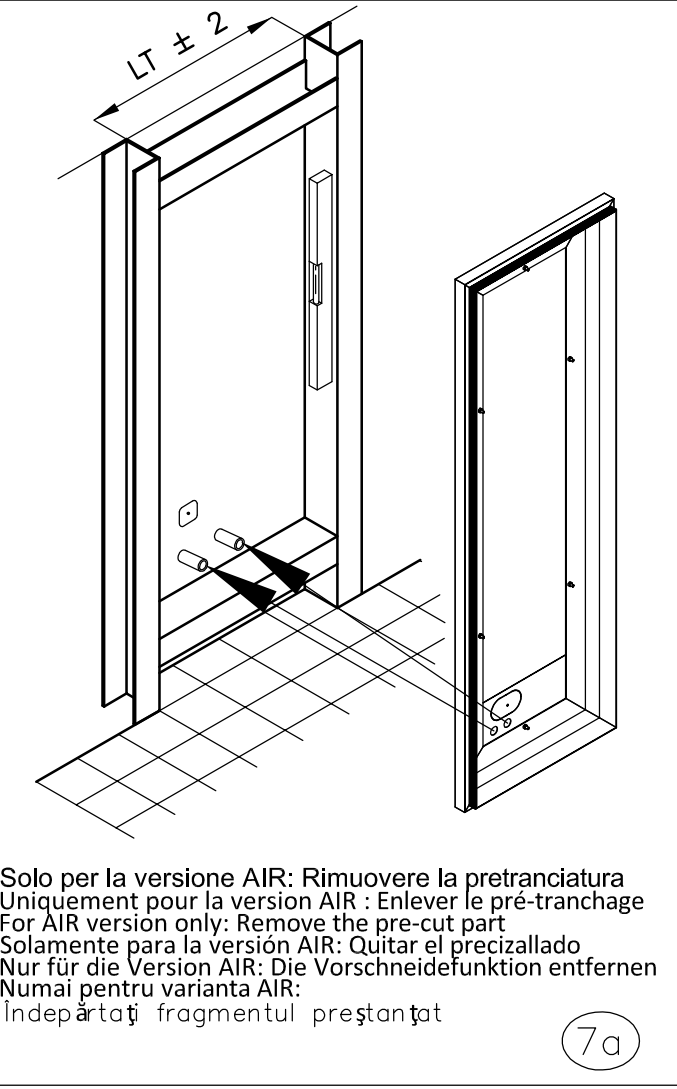


6a

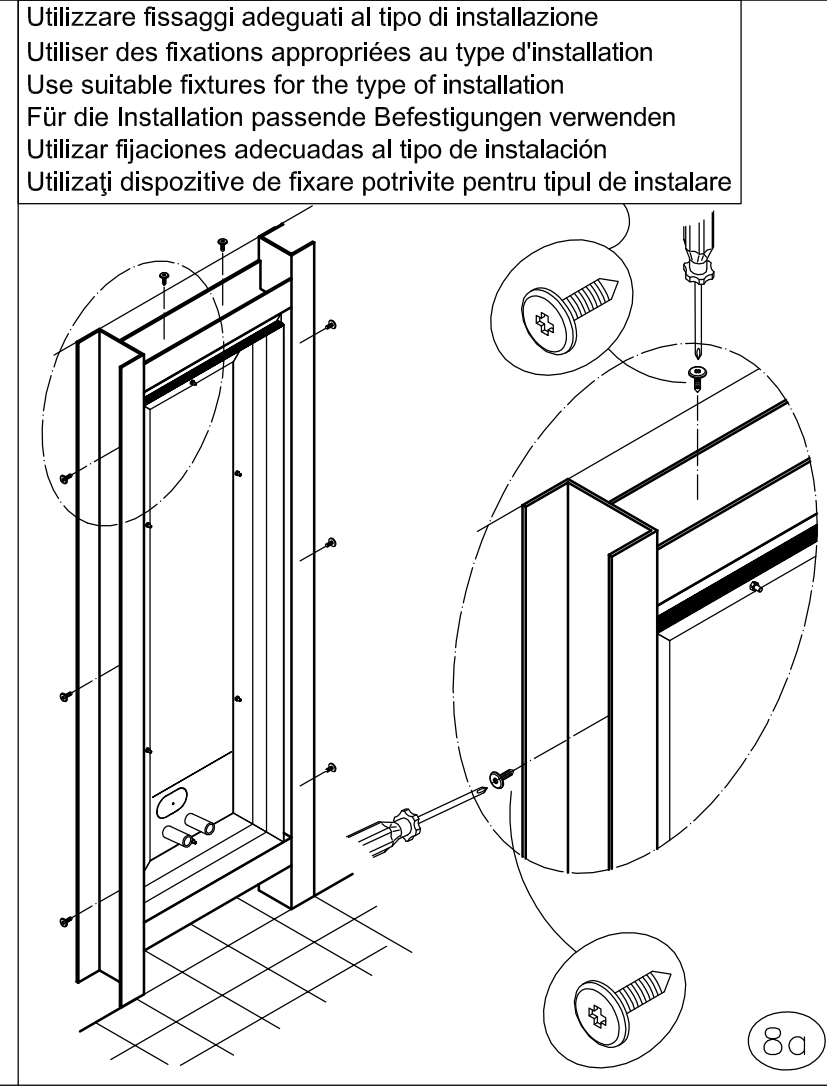


9a

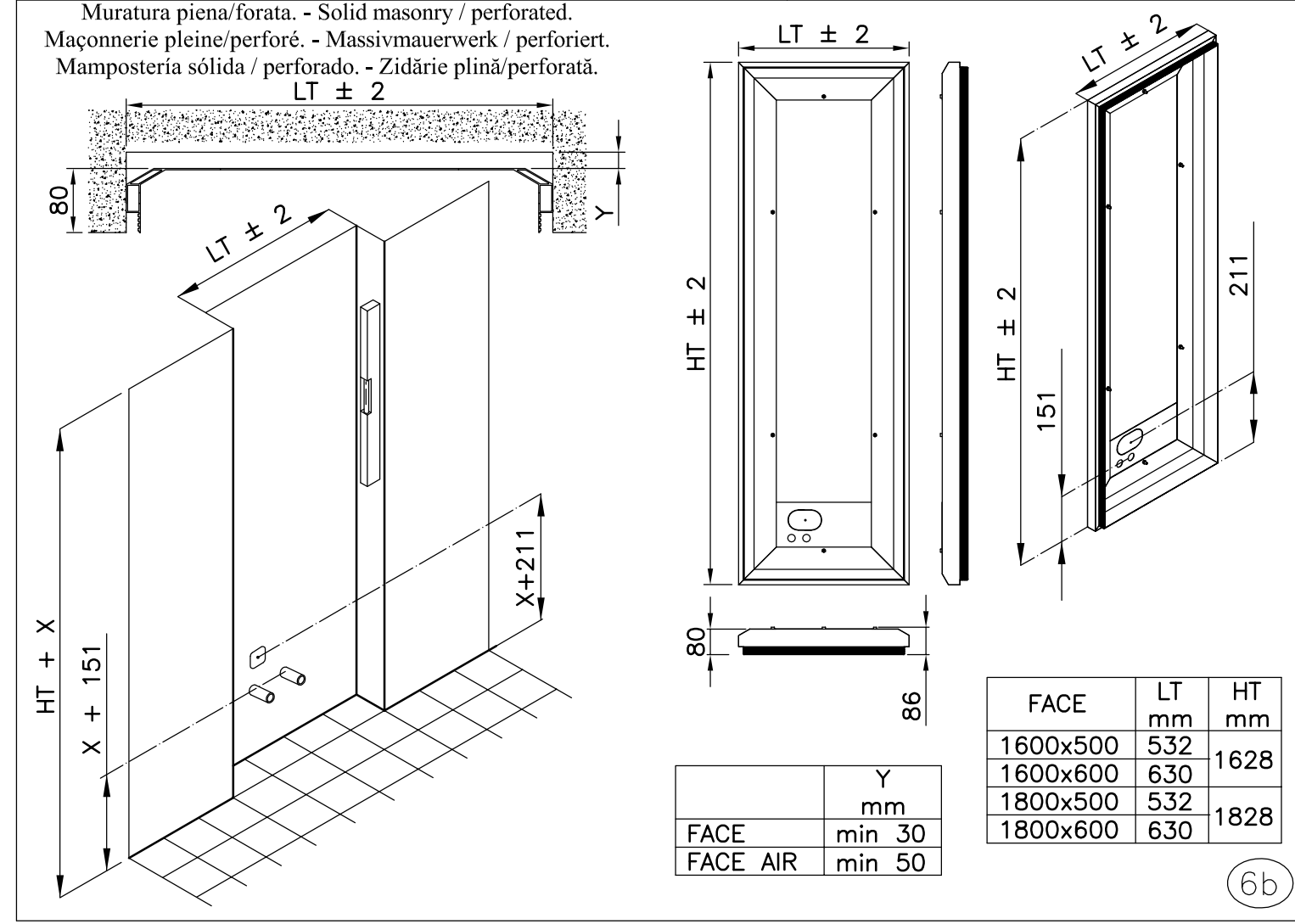
10a



7a



8a



9b

10b

Solo per la versione AIR: Rimuovere la pretranciatura  
 Uniquement pour la version AIR : Enlever le pré-tranchage  
 For AIR version only: Remove the pre-cut part  
 Solamente para la versión AIR: Quitar el precizallado  
 Nur für die Version AIR: Die Vorschneidefunktion entfernen  
 Numai pentru varianta AIR: Îndepărtați fragmentul preștanțat