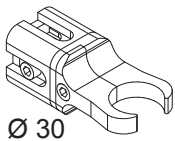
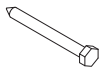


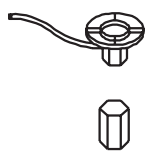
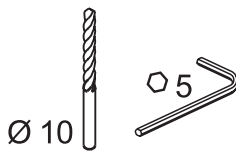
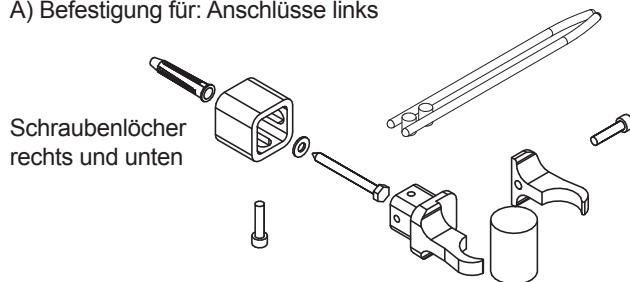


A	 Ø 30	x 3
B	 6x60	x 3
C	 10x50	x 3
D	 6,4x14	x 3
E		x 1

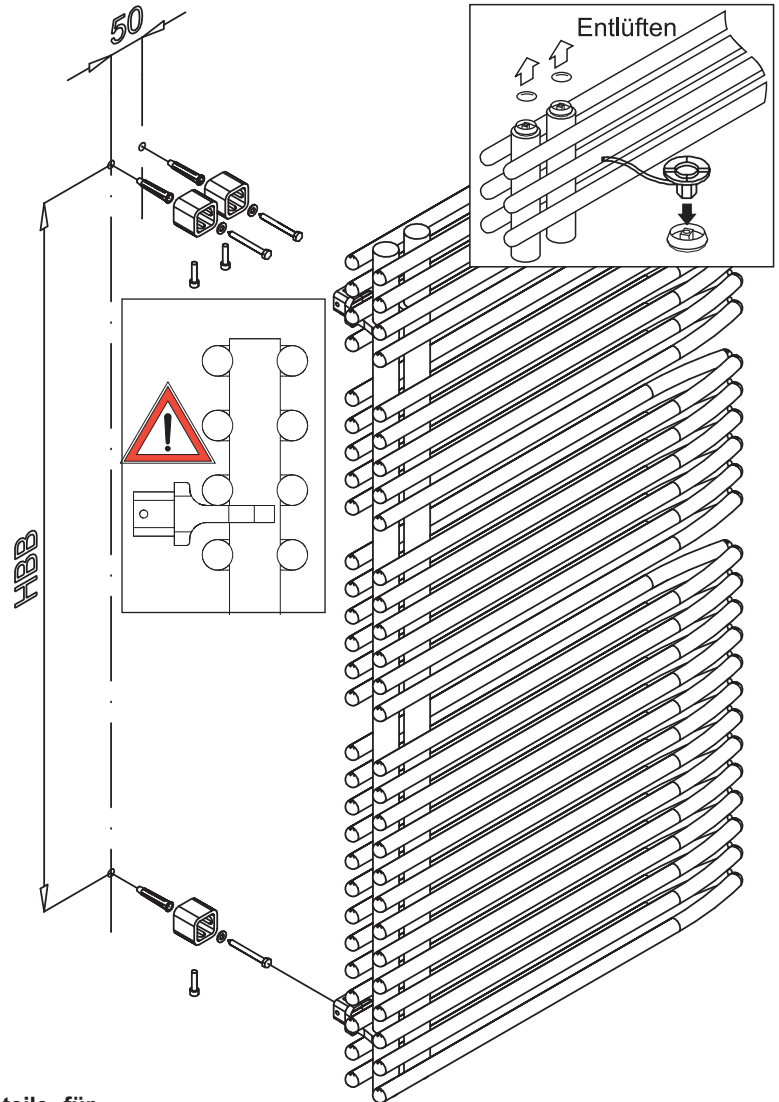


Empfehlung der Anordnung aller Befestigungsteile für weitestgehend verdeckte/nicht unmittelbar sichtbare Schrauben.

A) Befestigung für: Anschlüsse links



B) Befestigung für: Anschlüsse rechts



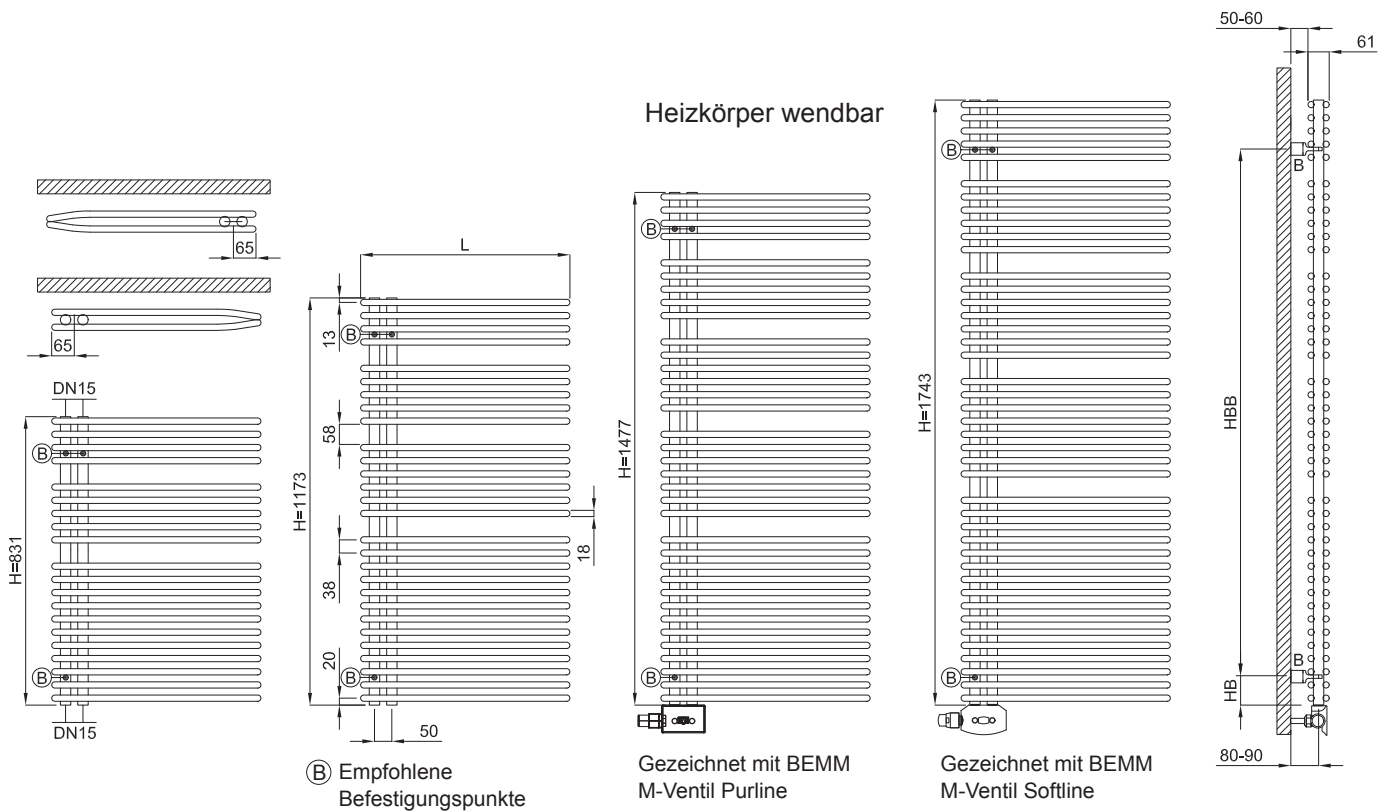
Bitte für Montage und Pflege beachten

Heizkörper dürfen nicht im direkten Sprühbereich von Brause/Duschköpfen, Schwimmbecken und Urinalen/Toiletten montiert werden. Im Zweifelsfall gelten die Einsatzmöglichkeiten und -grenzen gemäß Informationsblatt Nr. 7 des BDH.

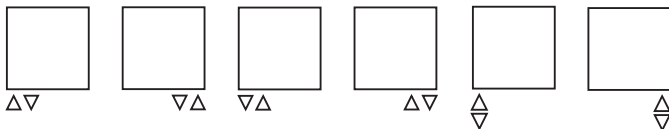
Wiederholtes Überhängen von tropfnaassen Textilien kann zu äußerer Rostbildung am Heizkörper führen.

Die Heizkörper sind nach DIN 55900-2 pulverbeschichtet.

Zur Erhaltung der Schönheit/Brillanz der Oberflächen ist es wichtig, keine abrasiven (scheuernden) und keine sauren oder stark alkalischen (chemisch aggressive) Putzmittel zu verwenden. Das Reinigen mit Wasser und Seife, Abspülen und Trocknen mit einem weichen Tuch ist ausreichend.



Anschlussmöglichkeiten



Technische Tabelle

H Bau- höhe mm	L Bau- länge mm	T Bau- tiefe mm	Bautyp	Gewicht (leer) kg	Wasser- inhalt l	Ober- fläche m ²	Φ 75/65/20 °C W	Expo- nent n	HB mm	HBB mm	VDI 6036 Anford.- klasse erfüllt
831	428	61	BH2083042	10,08	4,08	1,15	546	1,25	82	646	4
	503	61	BH2083050	14,00	4,62	1,31	645	1,25	82	646	4
	603	61	BH2083060	15,95	5,35	1,53	779	1,25	82	646	4
1173	428	61	BH2117042	18,00	5,72	1,60	734	1,26	82	988	4
	503	61	BH2117050	20,76	6,48	1,83	875	1,25	82	988	4
	603	61	BH2117060	24,45	7,52	2,15	1065	1,24	82	988	4
1477	428	61	BH2147042	21,65	7,18	2,01	891	1,23	82	1292	4
	503	61	BH2147050	23,04	8,11	2,29	1062	1,24	82	1292	4
	603	61	BH2147060	24,90	9,42	2,69	1293	1,26	82	1292	4
1743	428	61	BH2174042	21,65	8,58	2,40	1029	1,27	82	1520	4
	503	61	BH2174050	26,13	9,71	2,74	1226	1,27	82	1520	4
	603	61	BH2174060	32,10	11,26	3,22	1593	1,27	82	1520	4