

Lieferung und Allgemeine Informationen

Lieferumfang

- 1 Wandträger
- 1 Distanzschraube
- Ventilgarnitur bestehend aus Thermostatventil (ohne Thermostat) voreinstellbar, Rücklaufverschraubung und Anschlusssteilen. Am Heizkörper anschlussfertig vormontiert. 2 Ersatz-Flachdichtungen für Hohlsschrauben
- Schrauben und Dübel für festes Mauerwerk

Optionale Komponenten (extra Bestellung), siehe Seite 3-4

- Thermostat Puro
- Elektroheizstab Serie S
- Handtucharm
- Fernregelung des Thermostaten (barrierefrei)
- LED-Hinterleuchtung und Stromversorgungssets

Zusätzliche erforderliche Materialien

- Klemmringverschraubungen für DN20 (3/4") Außengewinde mit Eurokonus
- Dübel, Schrauben die den Eigenschaften der Wand und dem Gewicht des Heizkörpers angepasst sind
- Übliche Werkzeuge und Anschlusssteile für den Anschluss und die Befestigung von Heizkörpern

Handhabung

- Zur Montage des Heizkörpers sind 2 Personen empfohlen.

Allgemeine Informationen zu Montage und Installation

Die Installation soll nach den nationalen Regeln und Vorschriften, dem Stand der Technik entsprechend durch autorisiertes Fachpersonal vorgenommen werden. Außerdem soll der Heizkörper so an der Wand montiert und angeschossen werden, dass man jederzeit an die Bedienungsorgane herankommt. Ein Mindestabstand von 15 cm seitlich und oben zu Wänden/Decken sowie 25 cm nach unten zum Fertigfußboden muss berücksichtigt werden. Bei Einbau eines Elektroheizstabes ist zusätzlich die VDE zu beachten.

Pflege

Heizkörper dürfen nicht im direkten Sprühbereich von Brause/Duschköpfen, Schwimmbädern und Urinalen/Toiletten montiert werden. Im Zweifelsfall gelten die Einsatzmöglichkeiten und -grenzen gemäß Informationsblatt Nr. 7 des BDH. Wiederholtes Überhängen von tropfnassen Textilien kann zu äußerer Rostbildung am Heizkörper führen. **Anderenfalls ist für die v.g. Bereiche (z.B. auch „Walk In Duschen“) die Ausführung als verzinkter Heizkörper mit pulverbeschichteter Edelstahlfront zu wählen (GZE).**

Zur Erhaltung der Schönheit/Brillanz der Oberflächen ist es wichtig, keine abrasiven (scheuernden) und keine sauren oder stark alkalischen (chemisch aggressive) Putzmittel zu verwenden. Das Reinigen mit Wasser und Seife, Abspülen und Trocknen mit einem weichen Tuch ist ausreichend. Für die Glasoberflächen (Plawa Glas-Edition) kann zus. ein handelsüblicher Glasreiniger verwendet werden.

Installation (Abb. 1-4)

Betriebsbedingungen

Zum Betrieb in geschlossenen Warmwasser Heizungsanlagen mit einem max. Betriebsüberdruck von 6 bar bei einer

max. Betriebstemperatur von 100 °C.

Vorbereitung der Rohranschlüsse

Rohrleitungen für Vor- und Rücklauf gemäß Abbildung für Klemmringverschraubungen - DN20 (3/4") Außengewinde mit Eurokonus - vorsehen.

Befestigung des Wandträgers

Wandträger „B“ unter Verwendung aller 5 vorhandenen Schraubenlöcher an die Wand schrauben. Die mitgelieferten Schrauben und Dübel sind falls erforderlich gegen Schrauben und Dübel auszutauschen, die den Eigenschaften/Beschaffenheit der Wand und dem Gewicht des Heizkörpers angepasst sind.

Vor Montage beachten

Sofern optionale Komponenten (Abb. 4) bestellt wurden, sind diese vor Installation des Heizkörpers zu montieren/installieren. Separate Montage- und Bedienungsanleitungen beachten.

Montage und Inbetriebnahme des Heizkörpers

Distanzschraube „D“ unten in das am Heizkörper vorhandene Gewinde drehen.

Thermostat (optionale Komponente) montieren (auf größten Bereich stellen). Der maximale Durchmesser des Thermostat darf 50 mm nicht überschreiten.

Klemmringverschraubungen (nicht im Lieferumfang) auf die Anschlussrohre stecken.

Heizkörper mit Hilfe des nötigen Personals oben in den Wandträger hängen, danach Heizkörper unten vorsichtig mit der Ventilgarnitur auf die Anschlussrohre (mit Klemmringverschraubung) stecken.

Klemmringverschraubungen mit Ventil und Verschraubung verbinden und anziehen.

Richtigen Sitz des Wandträgers prüfen.

Heizkörper befüllen, Entlüften und alle Verbindungen auf Dichtheit prüfen.

Demontage des Heizkörpers (Abb. 5-7)

Entleeren des Heizkörpers

Ventil über Thermostatkopf schließen und Rücklaufverschraubung absperren (4 mm Innensechskant). Füll- und Entleerwerkzeug (z.B. Bedienwerkzeug für Heizkörperverschraubung Combi 4 von Oventrop) von unten auf die Rücklaufverschraubung drehen und über einen Entleerschlauch Heizkörper entleeren.

Trennen der Anschlüsse

Mit einem Steckschlüssel (27 mm) die mit den Heizkörperanschlüssen verschraubten Hohlsschrauben „S“ links und rechts nach unten herausdrehen.

Abnehmen des Heizkörpers

Heizkörper nach oben aus dem Wandträger und der Ventilgarnitur herausnehmen. Die Ventilgarnitur (Ventil und Verschraubung) verbleibt an den Anschlussrohren.

Wiedermontage

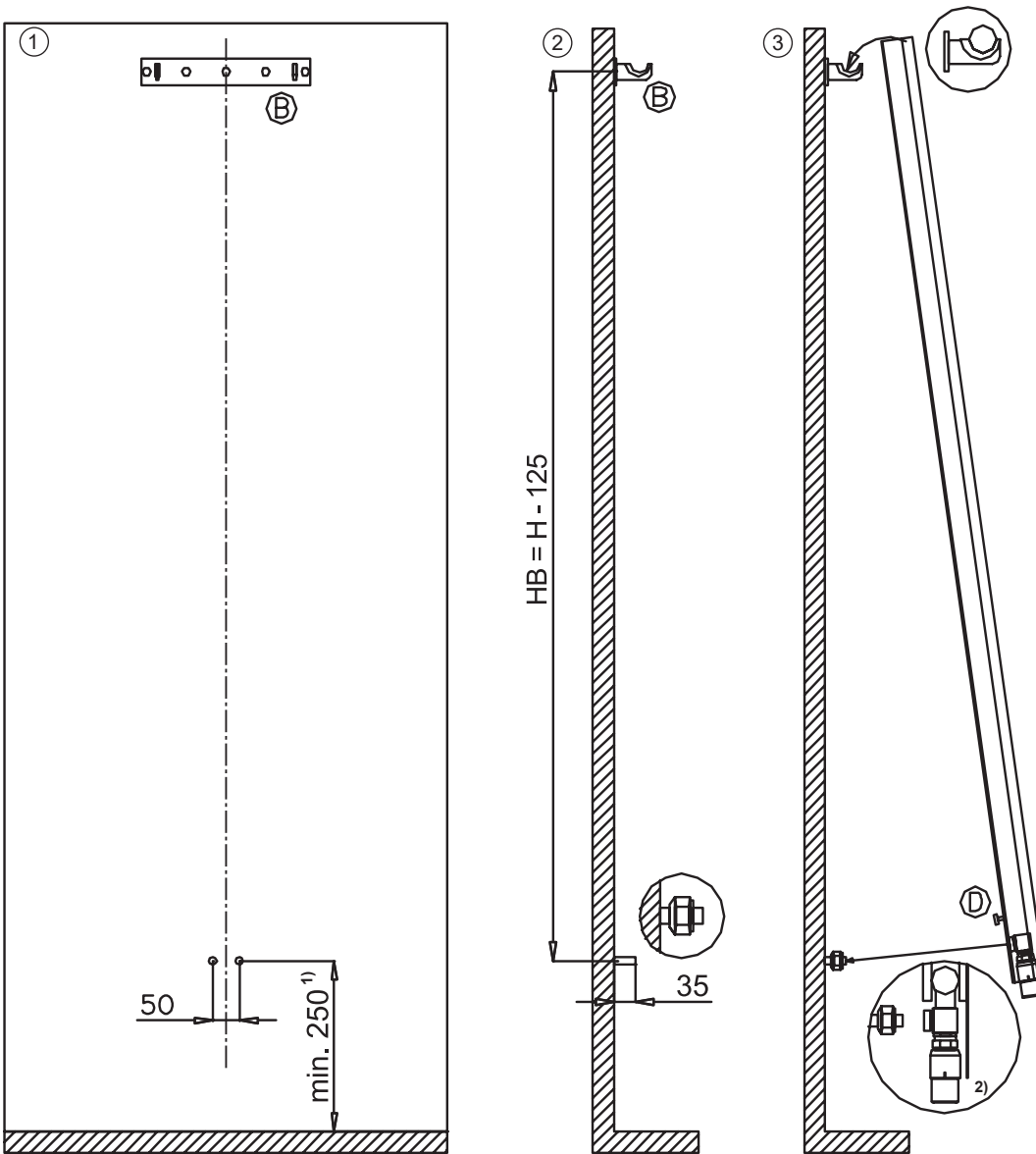
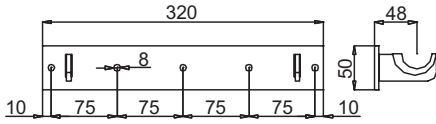
Zur Wiedermontage in umgekehrter Reihenfolge arbeiten. Beide Flachdichtungen erneuern.

Garantie- und Gewährleistung

Es gelten die Garantie- und Gewährleistungsbedingungen der BEMM GmbH, nachzulesen in den jeweils gültigen technischen Preislisten.

Abb. 1 - 3:
Installation/Heizkörpermontage

Wandträger



1) Der optimale Anschlussabstand vom Fußboden ist ca. 325 mm (entspricht ca. 250 mm Abstand zur Unterkante des Heizkörpers)!



2) Verwendete Thermostate oder Stellantriebe dürfen maximal einen Durchmesser von $D = 50$ mm haben! Empfehlung: Thermostat oder Stellantrieb von BEMM.

Abb. 4:
Optionale Komponenten
Vor Installation des Heizkörpers montieren!

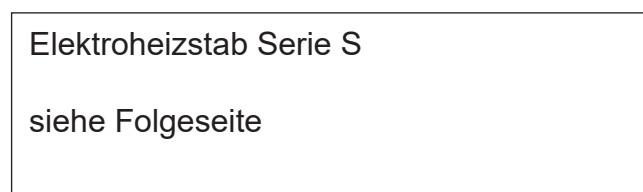
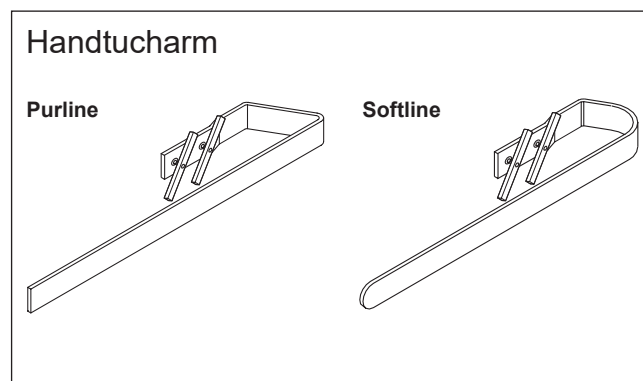
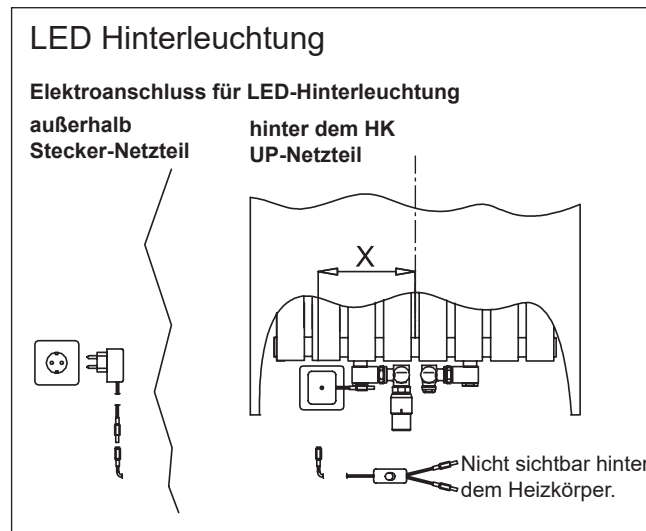
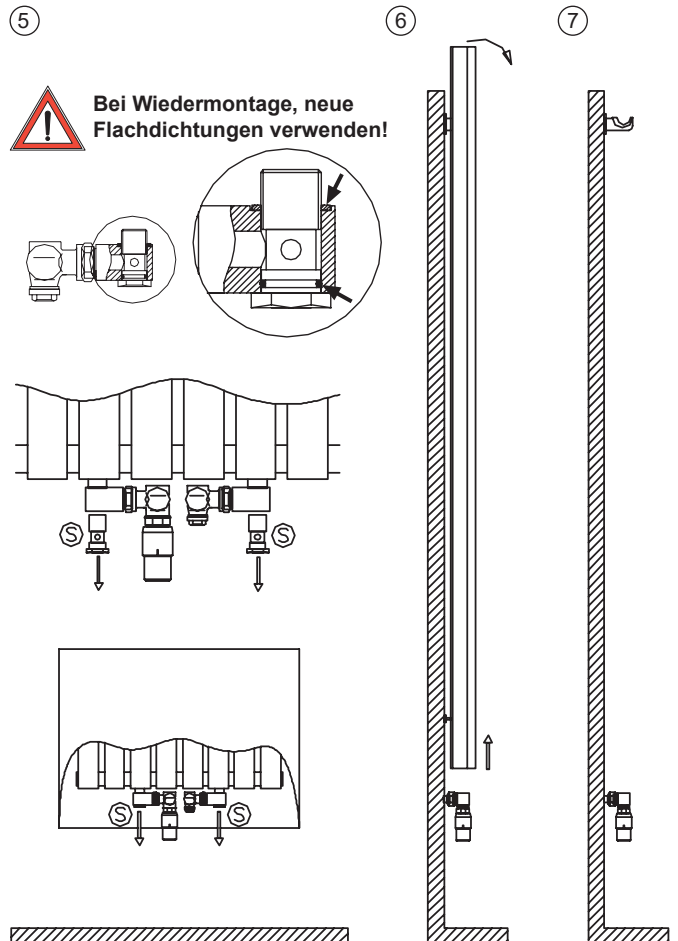


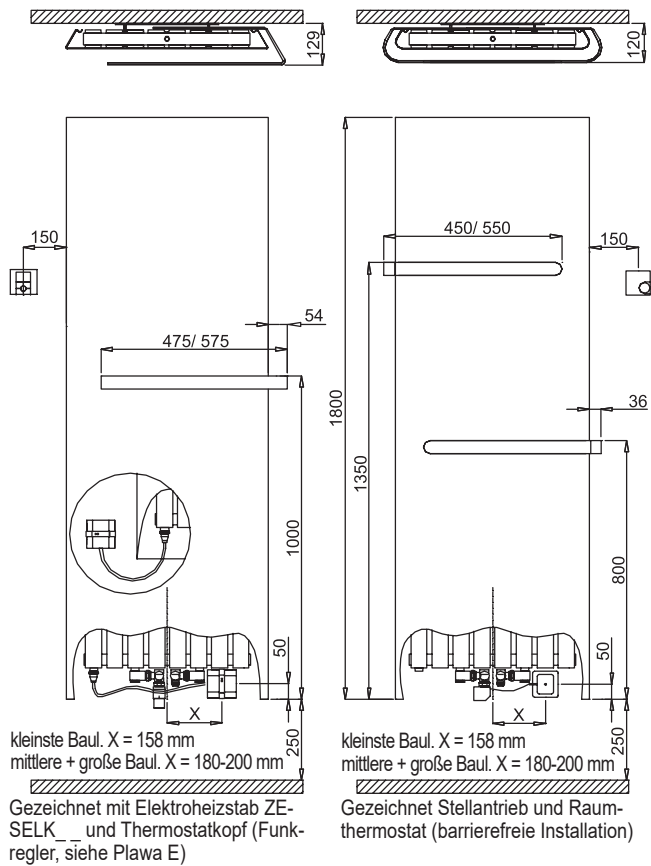
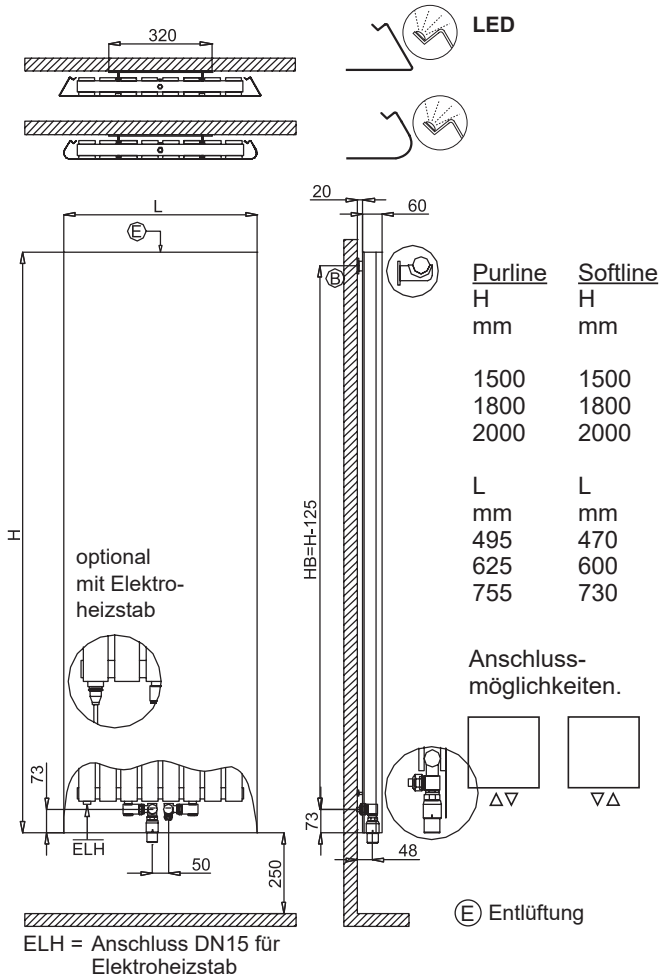
Abb. 5 - 7:
Demontage

Vor entfernen der Hohlschrauben „S“ Ventil und Verschraubung absperren und Heizkörper entleeren!



Plawa Installationsbeispiele

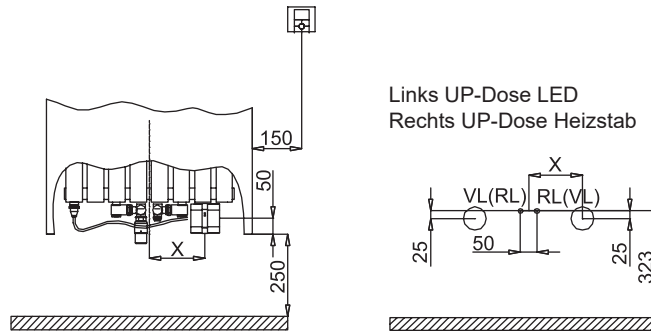
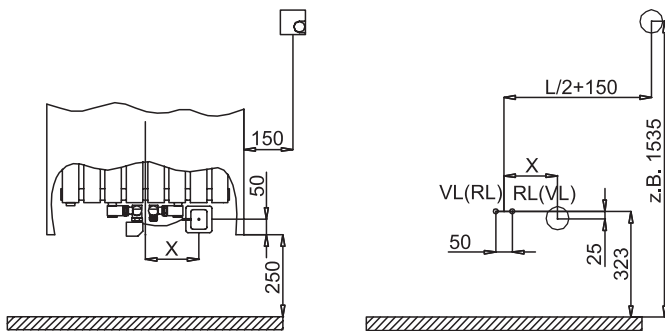
mit Handtucharm/en (optional, Anzahl und Position beliebig wählbar)
mit Elektroheizstab und/oder elektrischen Stellantrieb



Installationsbeispiele mit Fernregelung (barrierefrei)
mit Zubehörartikeln von BEMM

Unterputzinstallation mit Stellantrieb und Raumthermostat (Kabelverbindung)

Unterputzinstallation für Elektroanschlüsse für Heizstab und LED-Hinterleuchtung



Für eine barrierefreie Installation empfiehlt es sich, den UP-Anschluss für die LED-Hinterleuchtung extern über einen Schalter (beispielsweise aus dem Schalterprogramm der Hauselektrik) ein- und auszuschalten, da der serienmäßig mitgelieferte Schalter unten hinter der Front platziert ist.