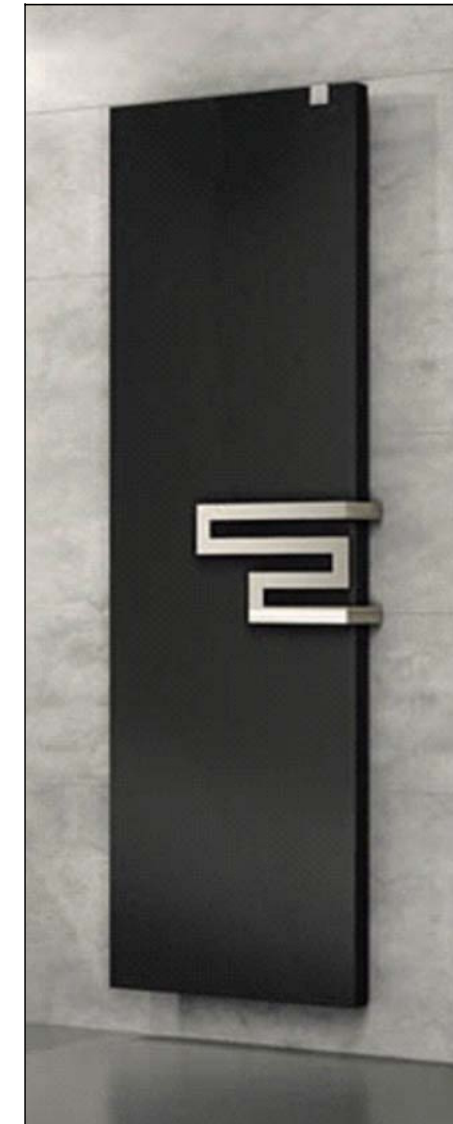


RELAX

RELAX POWER
RELAX OVERPOWER



RELAX

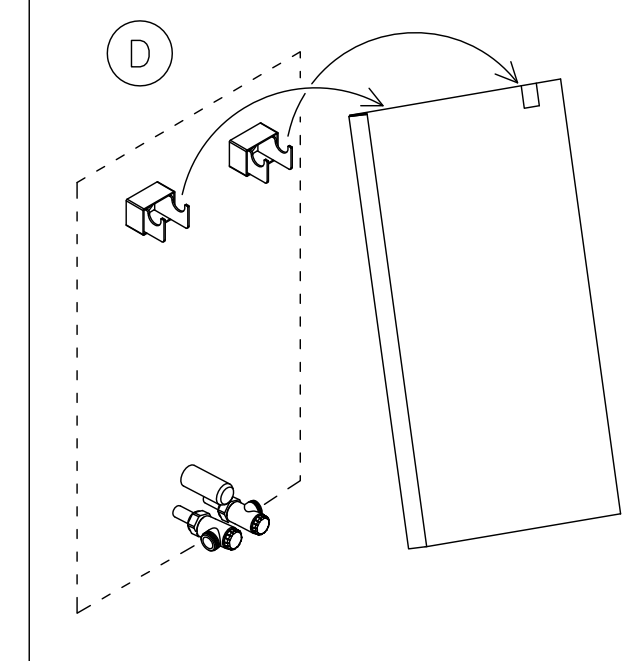
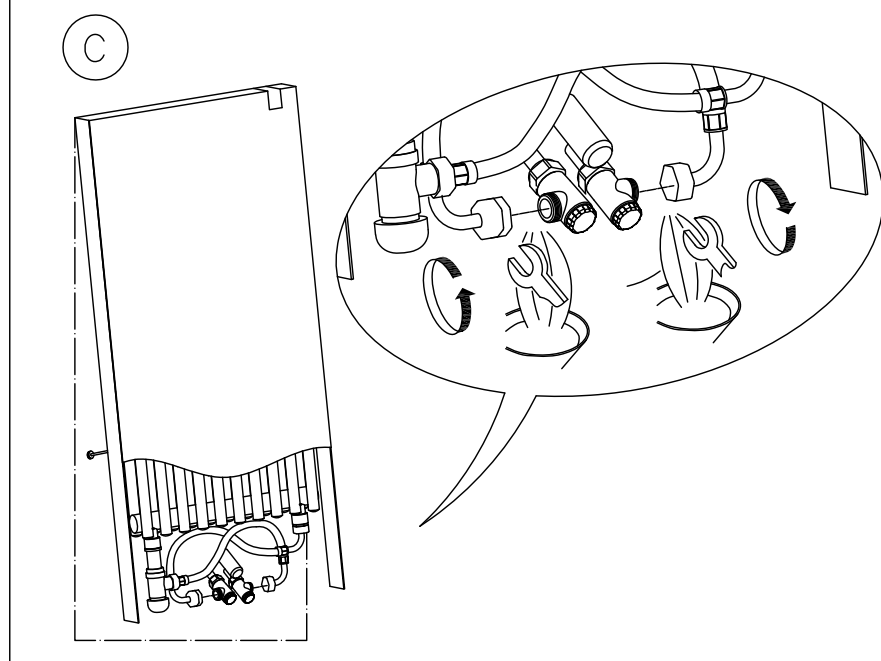
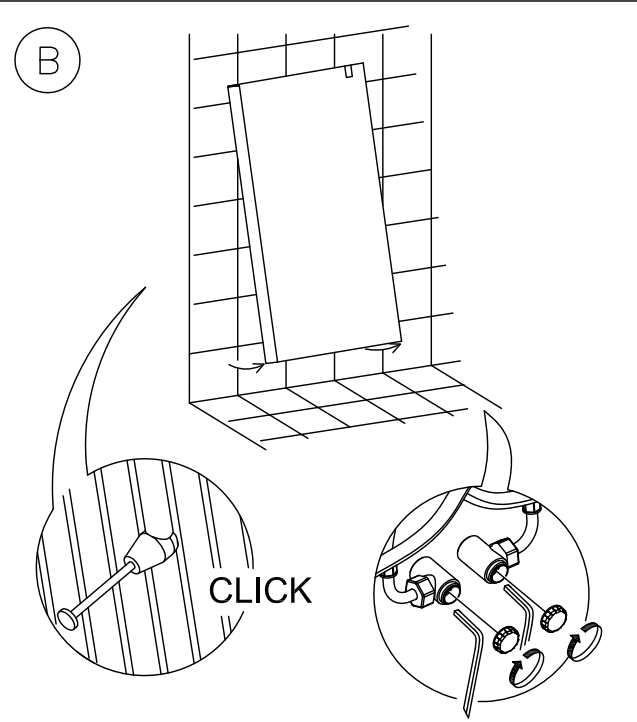
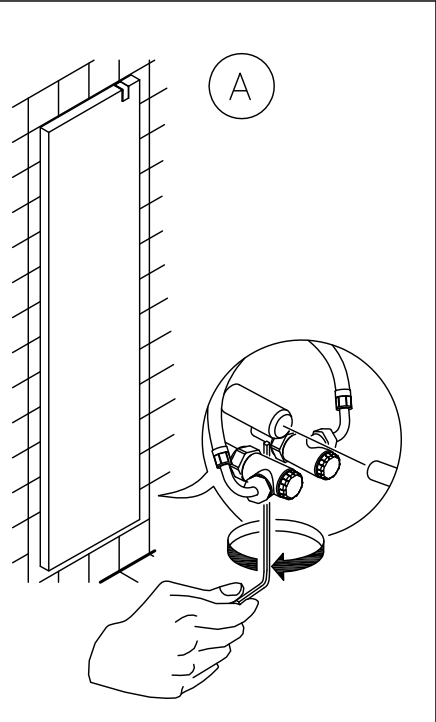
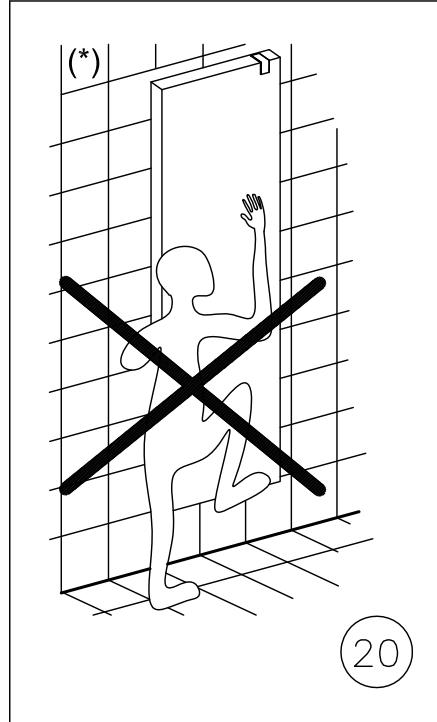
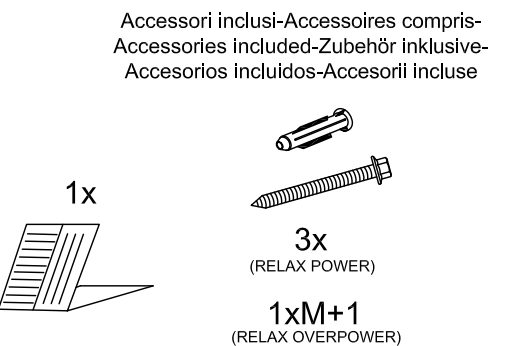
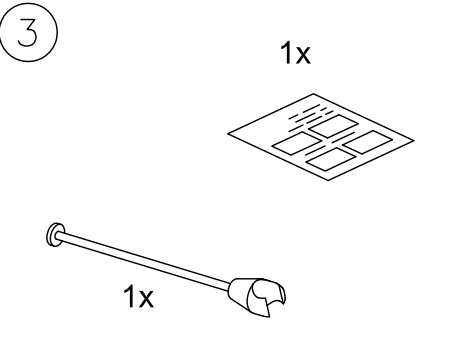
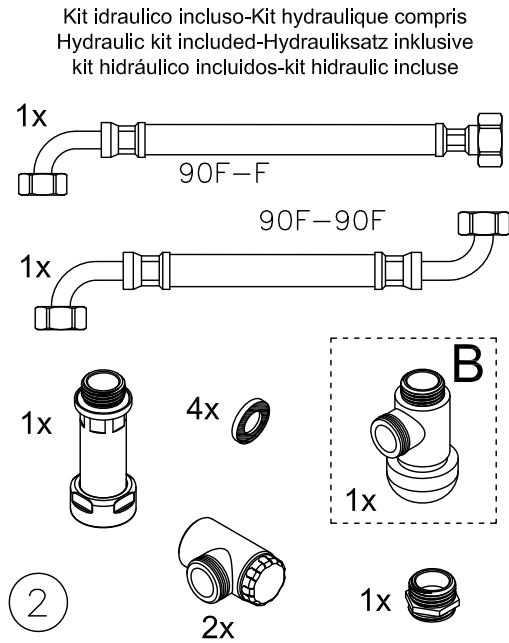
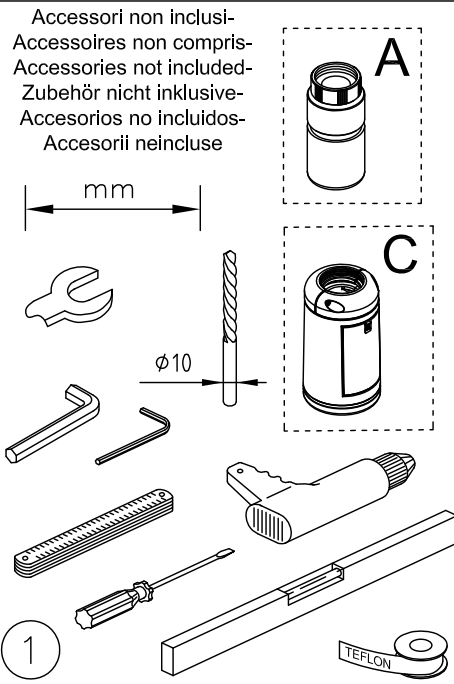
Istruzioni di montaggio ed uso
Operation instructions
Instructions de montage et usage
Montage-und Bedienungsanleitung
Instrucciones de montaje y uso
instrucțiuni pentru montare și utilizare

IRSAP

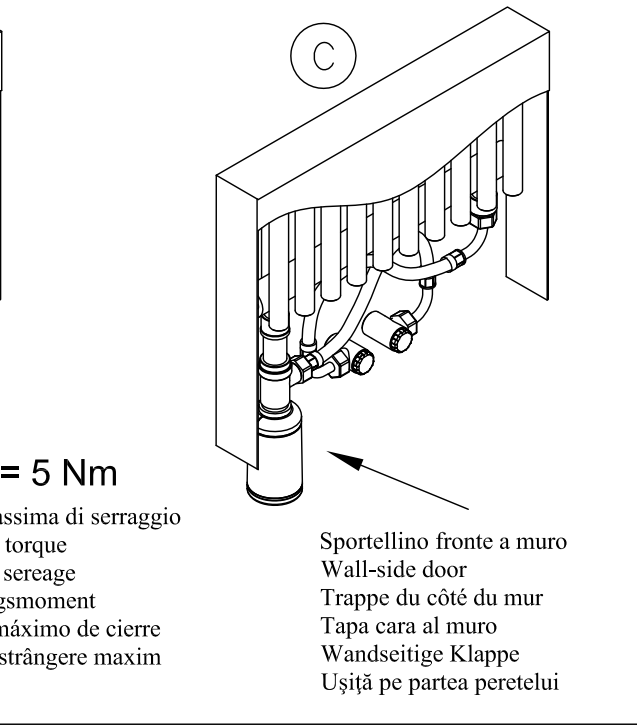
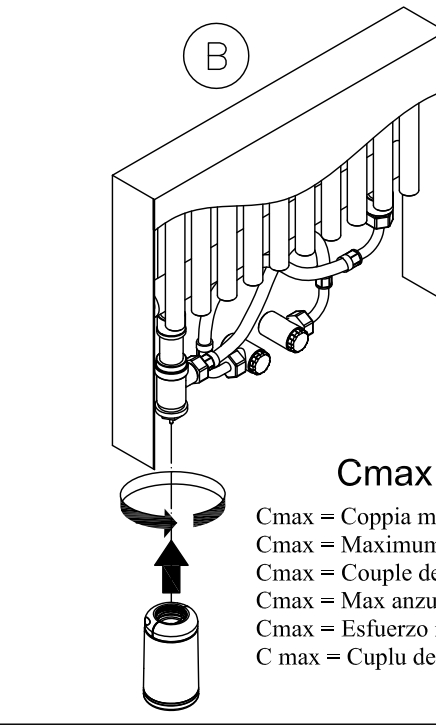
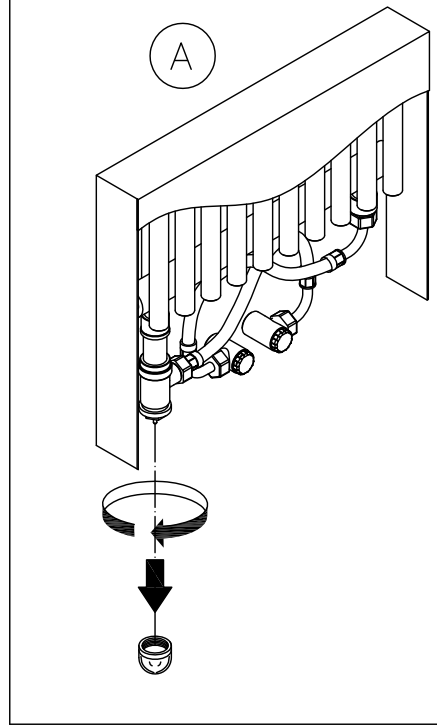
creating your comfort

Service:

BEMM GmbH
Postfach 10 01 44
31101 Hildesheim
FON 0 51 21 / 93 00 - 0
FAX 0 51 21 / 93 00 - 84
eMail info@bemm.de



Installazione valvola Now/Now valve installation/Installation vanne Now/Instalación válvula Now/Installation Ventil Now/Instalarea valvei Now



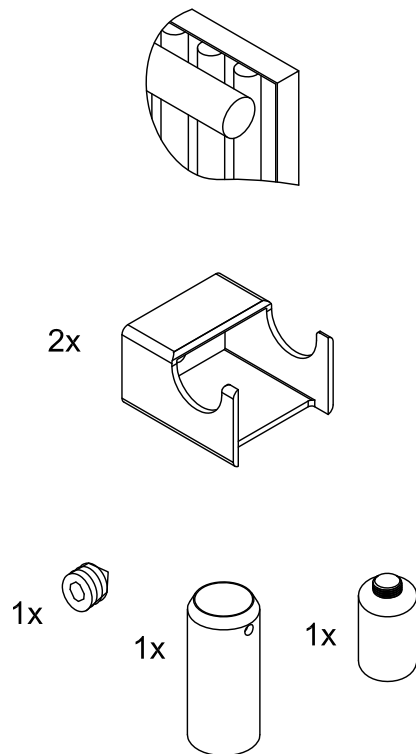
Cmax = 5 Nm

Cmax = Coppia massima di serraggio
Cmax = Maximum torque
Cmax = Couple de serrage
Cmax = Max anzugsmoment
Cmax = Esfuerzo máximo de cierre
C max = Cuplu de strângere maxim

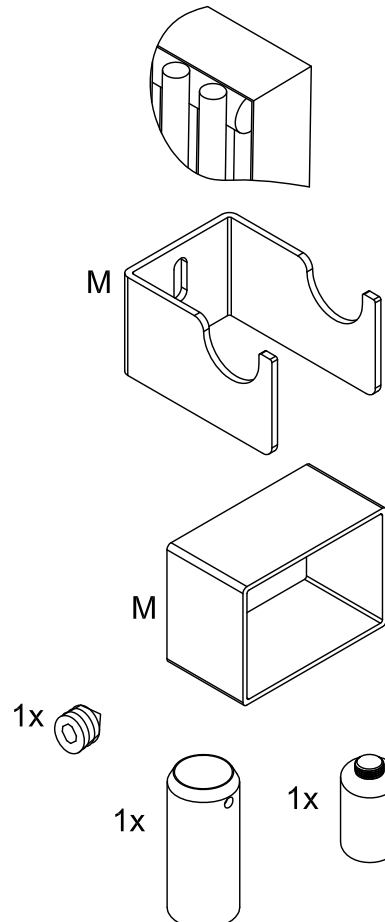
Sportellino fronte a muro
Wall-side door
Trappe du côté du mur
Tapa cara al muro
Wandseitige Klappe
Ușiță pe partea peretelui

Accessori inclusi-Accessoires compris-
Accessories included-Zubehör inklusive-
Accesorios incluidos-Accesorii incluse

RELAX POWER



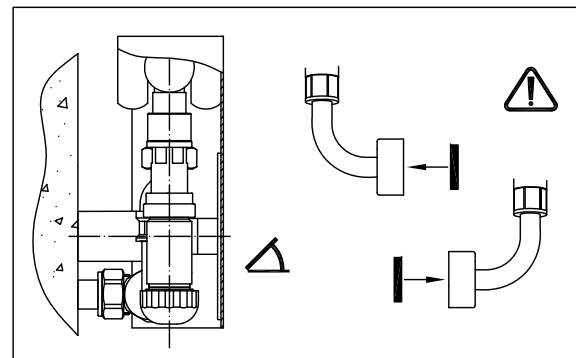
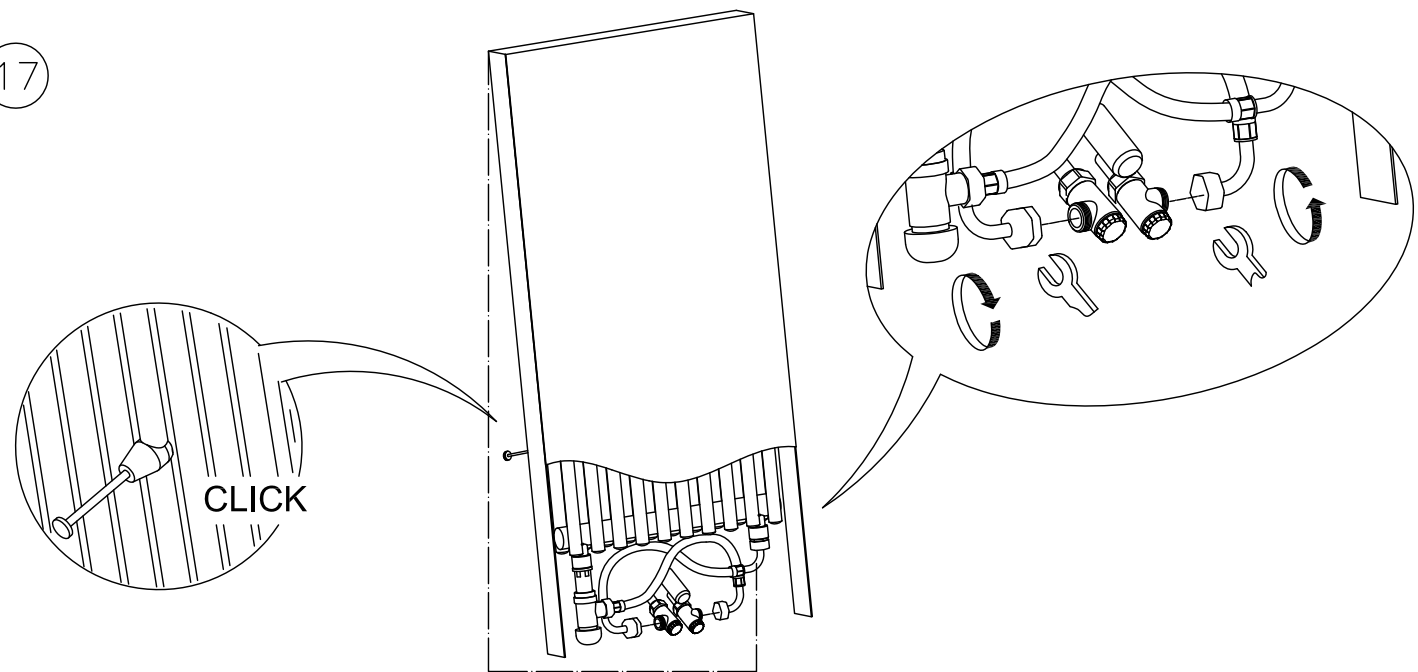
RELAX OVERPOWER



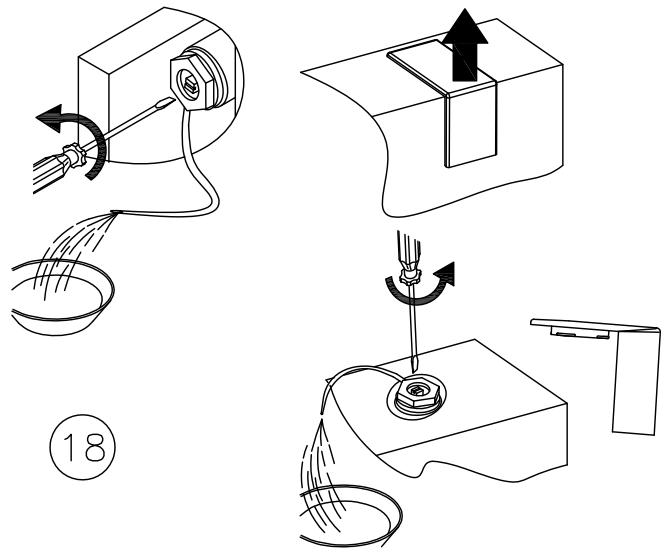
L mm	H mm	M
381	1663	2
	1963	
	2163	
517	1663	2
	1963	
	2163	
653	688	2
	868	
	1663	3
	1963	
857	688	2
	868	
	2163	
1061	688	2
	868	
1197	688	2
	868	
1401	688	3
	868	

M= Numero di mensole a parete consigliate
Number of recommended wall brackets
Nombre de consoles conseillées
Empfohlene Anzahl an Wandkonsolen
Número de soportes aconsejados
Numărul de cârlige pentru perete recomandat

17

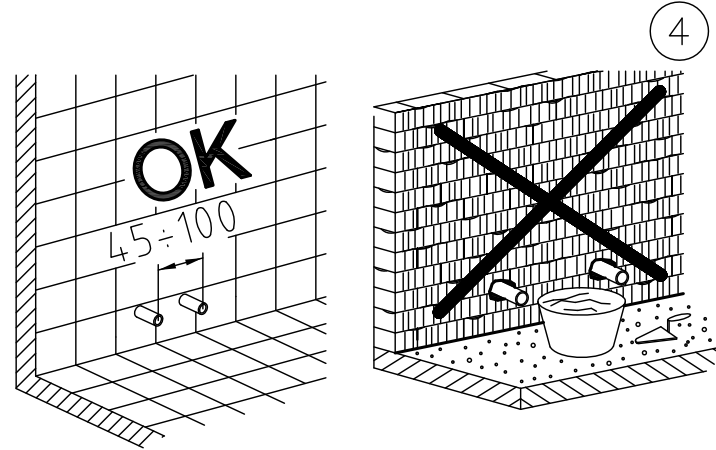
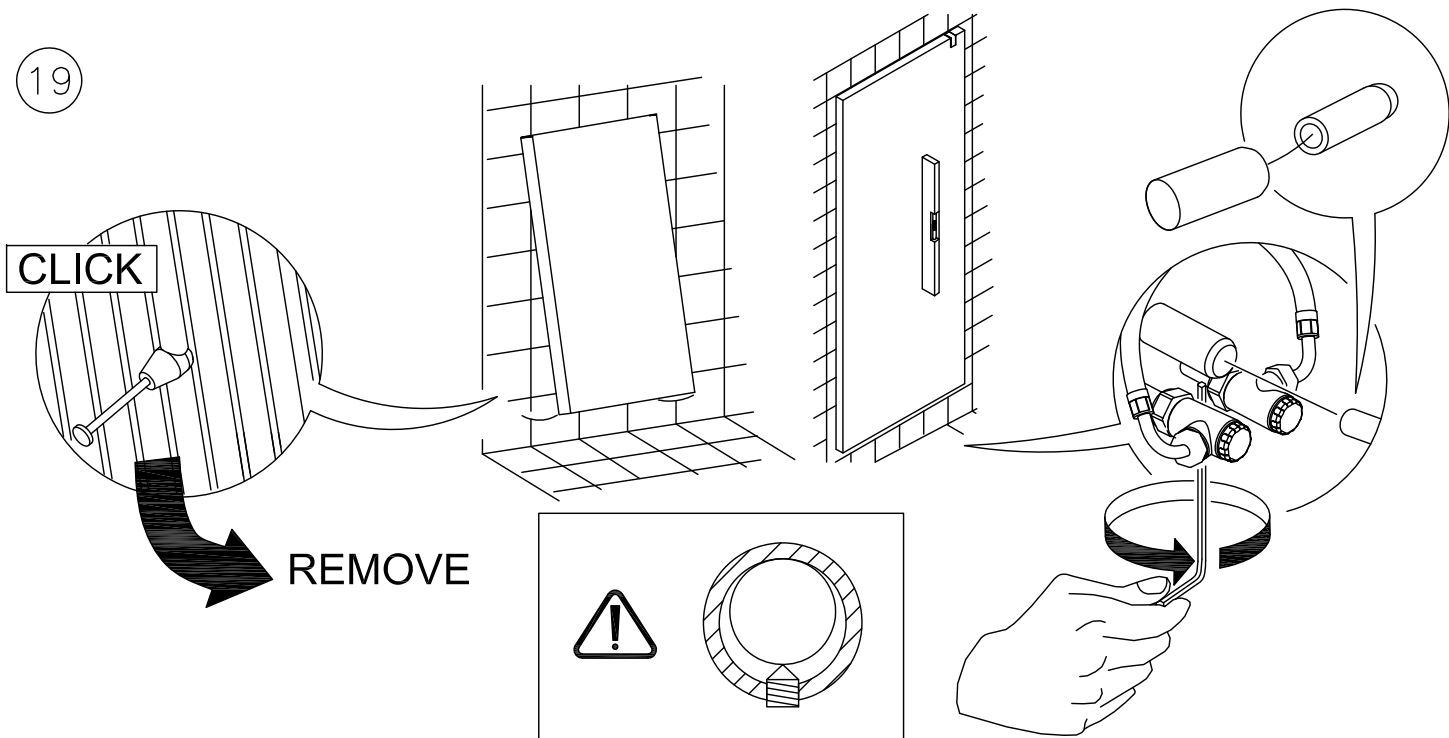


RELAX POWER RELAX OVERPOWER



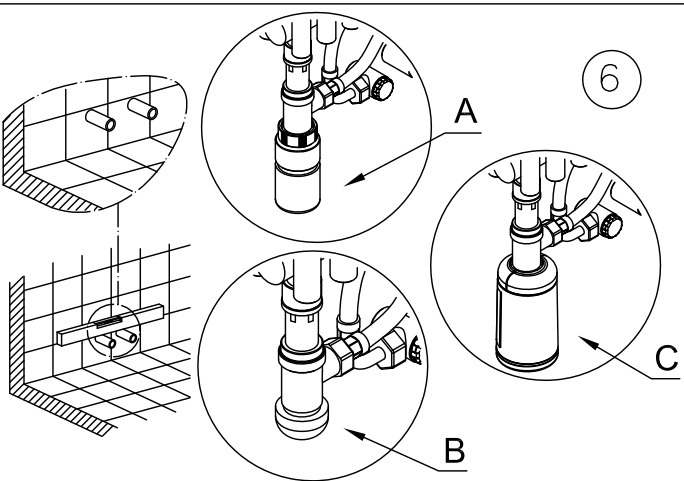
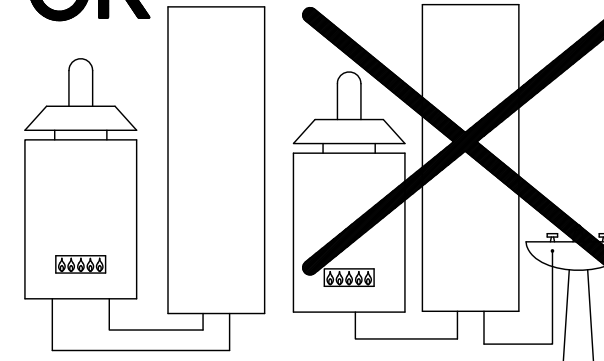
18

19

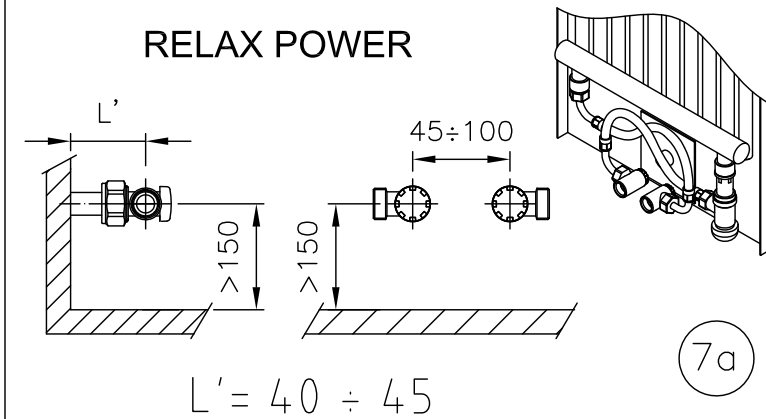


OK

5

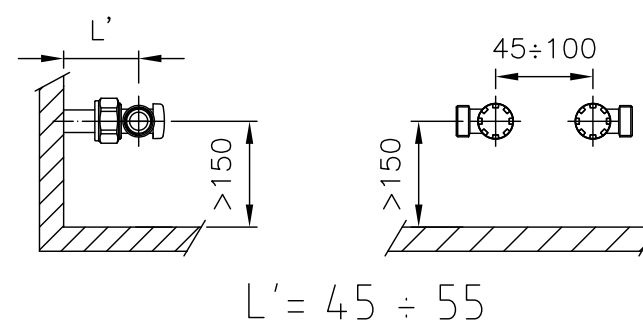


RELAX POWER



L' = 40 ÷ 45

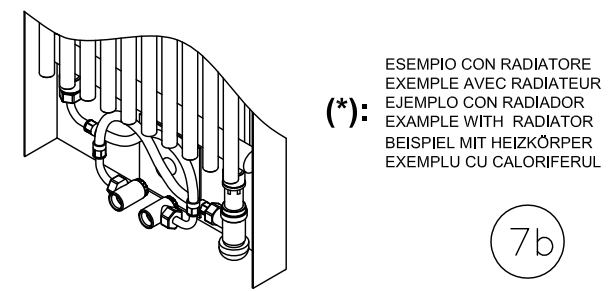
7a



L' = 45 ÷ 55

7b

RELAX OVERPOWER



(*):
 ESEMPIO CON RADIATORE
 EJEMPLO AVEC RADIATEUR
 EJEMPLO CON RADIADOR
 EXAMPLE WITH RADIATOR
 BEISPIEL MIT HEIZKÖRPER
 EXEMPLU CU CALORIFERUL

8

