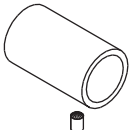
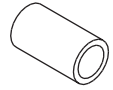

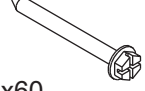

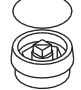
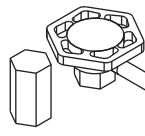
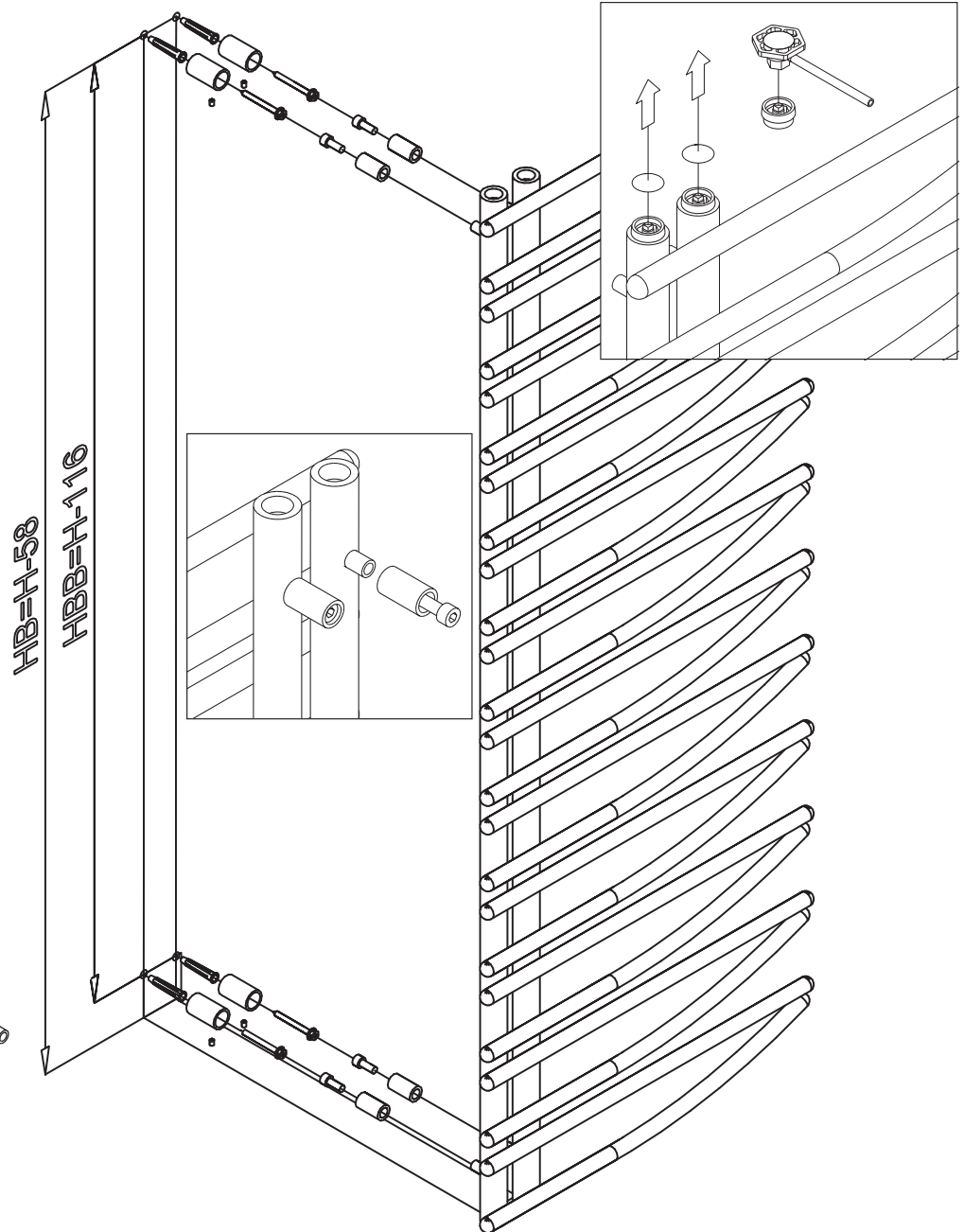
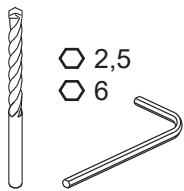


A		x 4
B		x 4
C	 8x20	x 4
D	 6x60	x 4
E	 10x60	x 4
F	 DN15	x 2
G		x 1



Montage- und Pflegehinweise

Heizkörper dürfen nicht im direkten Sprühbereich von Brause/Duschköpfen, Schwimmbecken und Urinalen/Toiletten montiert werden. Im Zweifelsfall gelten die Einsatzmöglichkeiten und -grenzen gemäß Informationsblatt Nr. 7 des „Bundesverband der deutschen Heizungsindustrie“.

Wiederholtes Überhängen von nassen Textilien kann zu äußerer Rostbildung am Heizkörper führen.

Die Heizkörper sind nach DIN 55900 beschichtet.

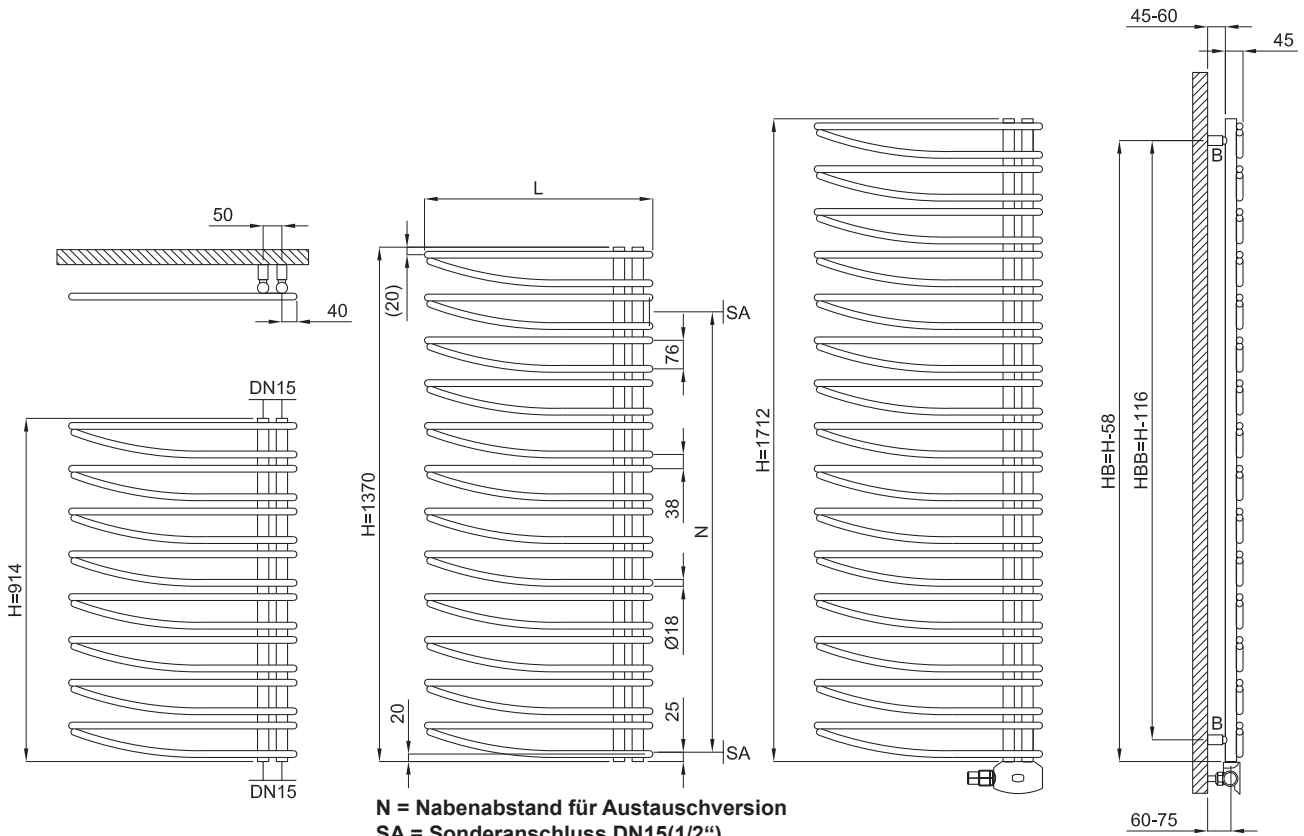
Zur Erhaltung der Schönheit/Brillanz der Oberflächen ist es wichtig, keine abrasiven (scheuernden) und keine sauren oder stark alkalischen (chemisch aggressive) Putzmittel zu verwenden. Das Reinigen mit Wasser und Seife, Abspülen und Trocknen mit einem weichen Tuch ist ausreichend.

Garantie- und Gewährleistung

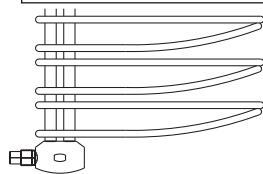
Es gelten die Garantie- und Gewährleistungsbedingungen der BEMM GmbH, nachzulesen in den jeweils gültigen technischen Preislisten.

Technische Änderungen vorbehalten

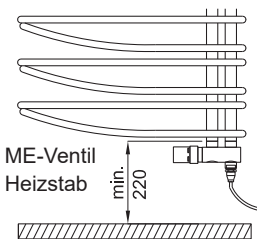




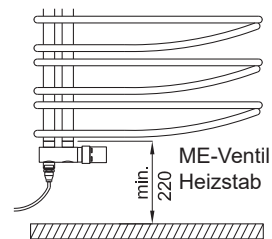
Ausführung LLR



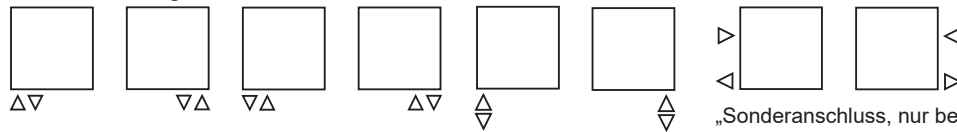
bivalent (Ausführung NNL)



bivalent (Ausführung LLR)



Anschlussmöglichkeiten



„Sonderanschluss, nur bei Austausch (Barrierefrei)-Ausführung“

Technische Daten

H Bauhöhe mm	L Baulänge mm	T Bautiefe mm	Bautyp	Gewicht (leer) kg	Wasserinhalt l	Oberfläche m ²	Φ 75/65/20 °C W	Exponent n	HB mm	HBB mm	VDI 6036 Anford.-klasse erfüllt
914	508	45	BS1093050	5,95	2,60	0,63	413	1,28	856	798	3
	608	45	BS1093060	6,74	2,90	0,72	432	1,25	856	798	3
1370	508	45	BS1139050	8,90	3,89	0,94	612	1,28	1312	1254	3
	608	45	BS1139060	10,09	4,34	1,08	645	1,23	1312	1254	3
1712	428	45	BS1173042	9,92	4,39	1,04	618	1,20	1654	1596	3
	508	45	BS1173050	11,11	4,85	1,17	745	1,23	1654	1596	3
	608	45	BS1173060	12,60	5,42	1,34	874	1,18	1654	1596	3

Branchenübliche und fertigungstechnisch bedingte Toleranzen vorbehalten.