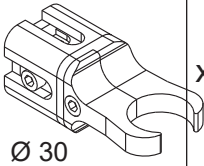




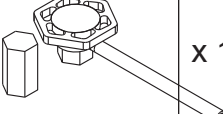
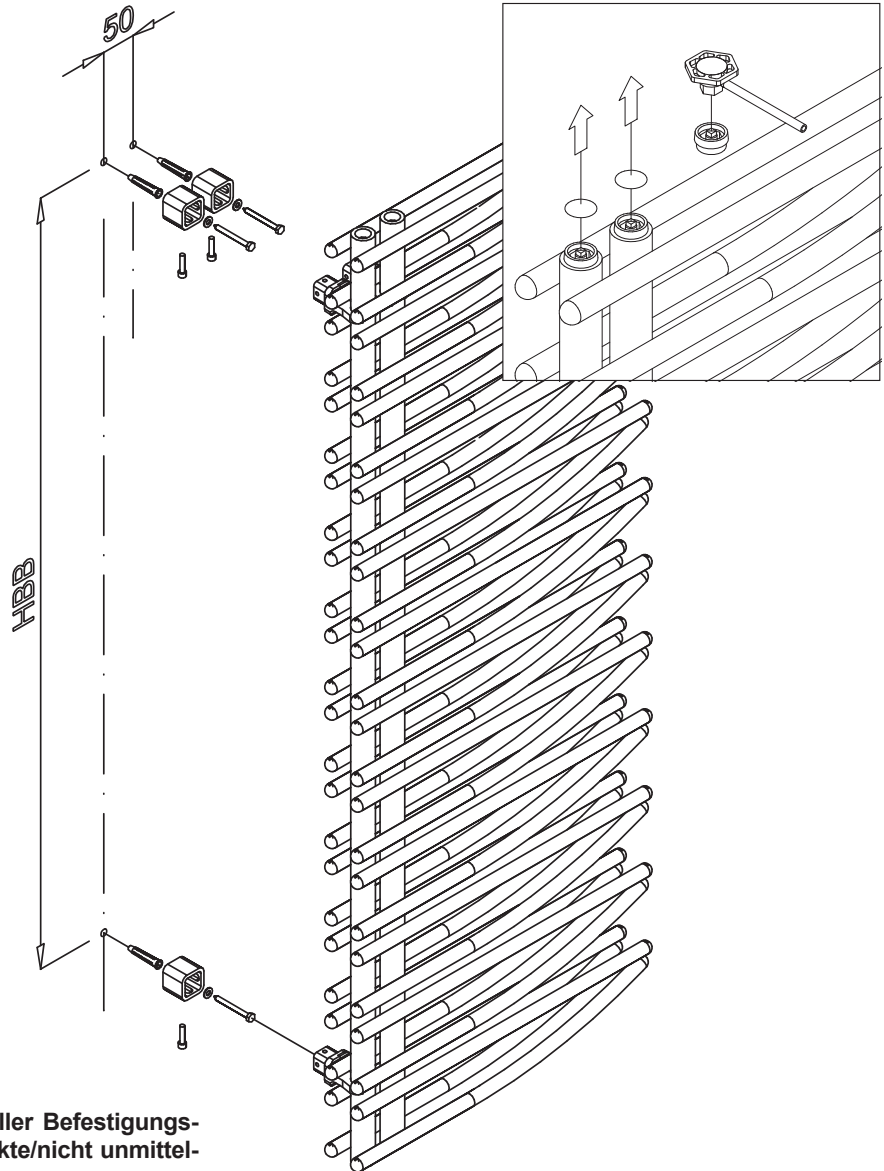
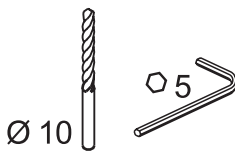
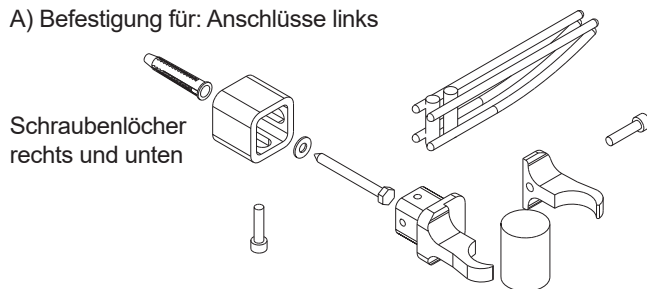


| | | |
|---|---|-----|
| A |  | x 3 |
| | Ø 30 | |
| B |  | x 3 |
| | 6x60 | |
| C |  | x 3 |
| | 10x60 | |
| D |  | x 3 |
| | 6,4x14 | |
| E |  | x 2 |
| | DN15 | |
| F |  | x 1 |

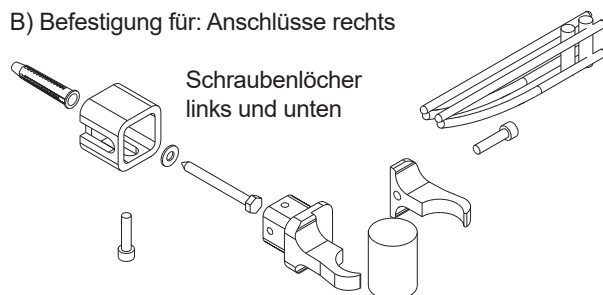


 **Empfehlung der Anordnung aller Befestigungsteile für weitestgehend verdeckte/nicht unmittelbar sichtbare Schrauben.**

A) Befestigung für: Anschlüsse links



B) Befestigung für: Anschlüsse rechts



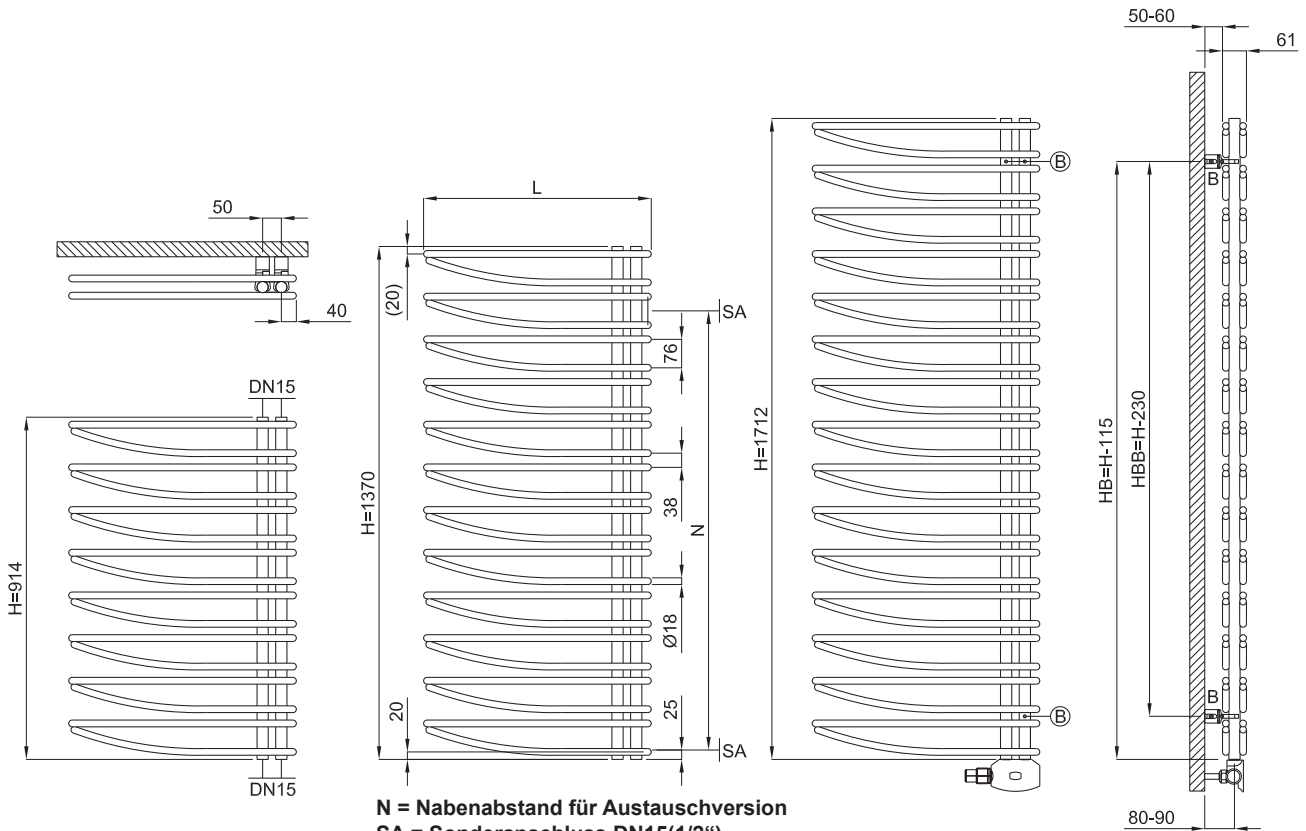
Bitte für Montage und Pflege beachten

Heizkörper dürfen nicht im direkten Sprühbereich von Brause/Duschköpfen, Schwimmbecken und Urinalen/Toiletten montiert werden. Im Zweifelsfall gelten die Einsatzmöglichkeiten und -grenzen gemäß Informationsblatt Nr. 7 des BDH.

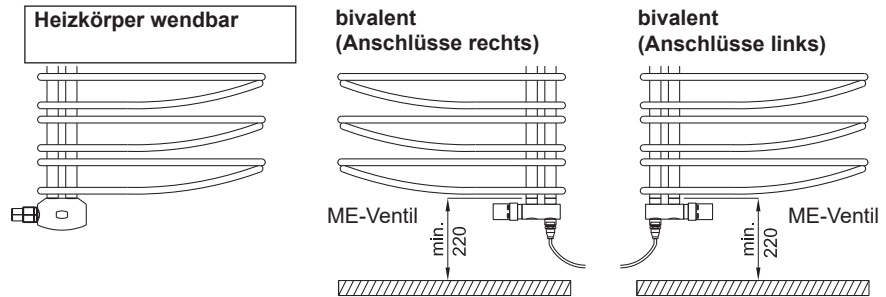
Wiederholtes Überhängen von tropfnaassen Textilien kann zu äußerer Rostbildung am Heizkörper führen.

Die Heizkörper sind nach DIN 55900-2 pulverbeschichtet.

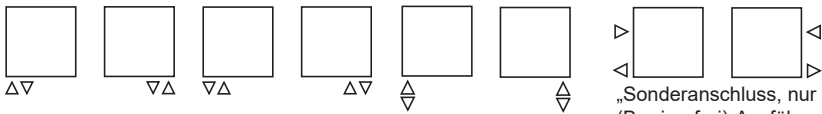
Zur Erhaltung der Schönheit/Brillanz der Oberflächen ist es wichtig, keine abrasiven (scheuernden) und keine sauren oder stark alkalischen (chemisch aggressive) Putzmittel zu verwenden. Das Reinigen mit Wasser und Seife, Abspülen und Trocknen mit einem weichen Tuch ist ausreichend.



N = Nabenabstand für Austauschversion
SA = Sonderanschluss DN15(1/2“)



Anschlussmöglichkeiten



„Sonderanschluss, nur bei Austausch (Barrierefrei)-Ausführung“

Technische Daten

| H Bauhöhe mm | L Baulänge mm | T Bautiefe mm | Bautyp | Gewicht (leer) kg | Wasserinhalt l | Oberfläche m ² | Φ 75/65/20 °C W | Exponent n | HB mm | HBB mm | VDI 6036 Anford.-klasse erfüllt |
|--------------|---------------|---------------|------------------|-------------------|----------------|---------------------------|-----------------|------------|-------|--------|---------------------------------|
| 914 | 508 | 61 | BS2093050 | 9,92 | 4,13 | 1,08 | 545 | 1,23 | 799 | 684 | 3 |
| | 608 | 61 | BS2093060 | 11,52 | 4,74 | 1,26 | 666 | 1,22 | 799 | 684 | 3 |
| 1370 | 508 | 61 | BS2139050 | 14,86 | 6,18 | 1,62 | 915 | 1,23 | 1255 | 1140 | 3 |
| | 608 | 61 | BS2139060 | 17,25 | 7,1 | 1,89 | 950 | 1,17 | 1255 | 1140 | 3 |
| 1712 | 428 | 61 | BS2173042 | 16,18 | 6,8 | 1,75 | 842 | 1,27 | 1597 | 1482 | 3 |
| | 508 | 61 | BS2173050 | 18,57 | 7,72 | 2,02 | 960 | 1,23 | 1597 | 1482 | 3 |
| | 608 | 61 | BS2173060 | 21,55 | 8,86 | 2,36 | 1177 | 1,22 | 1597 | 1482 | 3 |

Branchenübliche und fertigungstechnisch bedingte Toleranzen vorbehalten.