

Die Epoxyd-Oberfläche dieses Heizkörpers wurde elektrostatisch aufgebracht und eingebrannt. Kleine Unregelmäßigkeiten in der Oberfläche können dabei vorkommen, haben aber keinen Einfluß auf Qualität und Haltbarkeit.

bm_mont_brd.fh8

Badheizkörper Rondo 3 x DIN

6.17.09.04

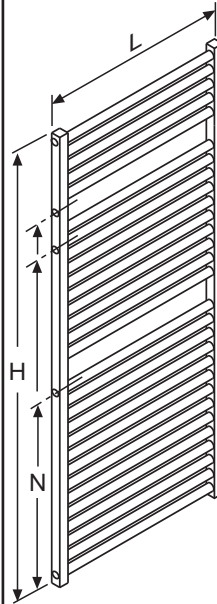
Montageanleitung
Assembly instructions
Instructions de montage
Istruzioni di montaggio
Instrucciones de montaje

BEMM
Qualitäts-Heizkörper

Badheizkörper
Röhrenradiatoren
Kreuzrohrradiatoren
Lamellenradiatoren
Säulenradiatoren
Aluminium-Heizpaneele
Paneelkonvektoren
Paneelheizwände
Zubehör

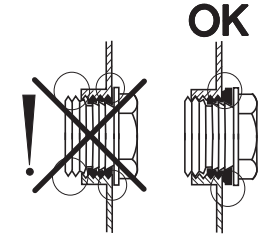
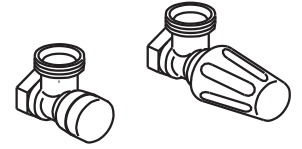
Service:

BEMM
Ing. Bernd Müller GmbH
31180 Emmerke b. Hildesheim
FON 0 51 21/93 00-0
FAX 0 51 21/93 00-84



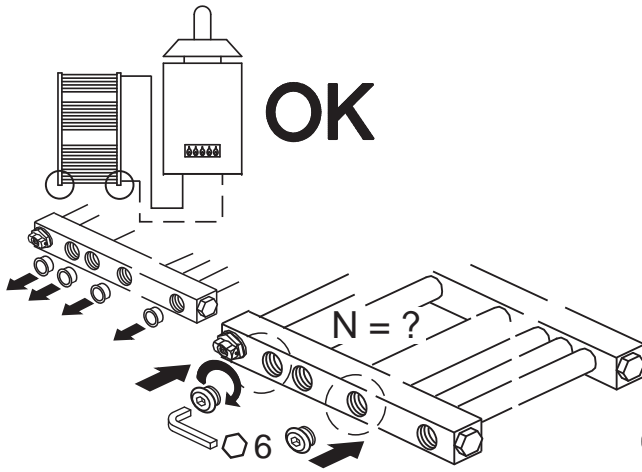
H	N
1194	500
1482	900
1806	1000

L
400
500
600

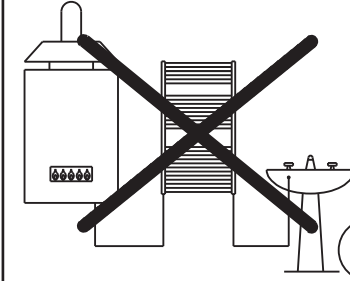


1

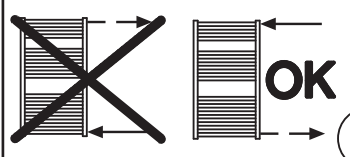
2



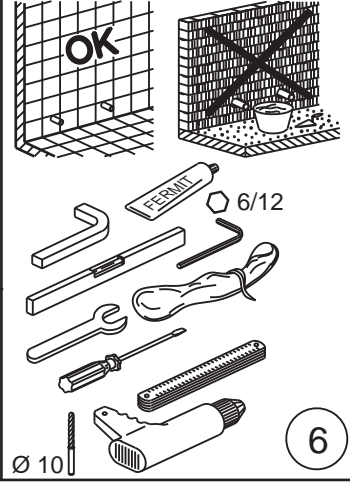
3



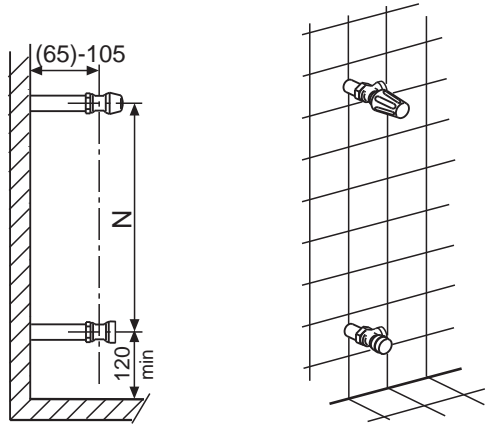
5



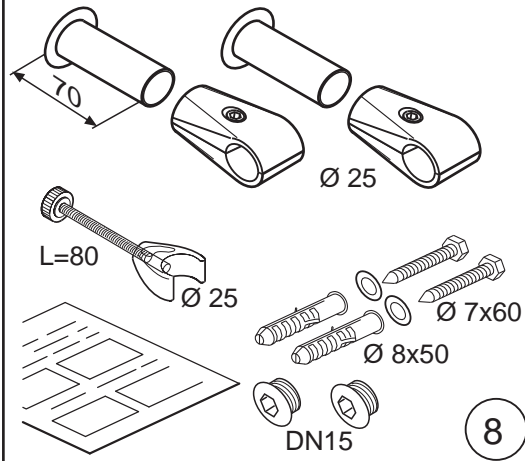
6



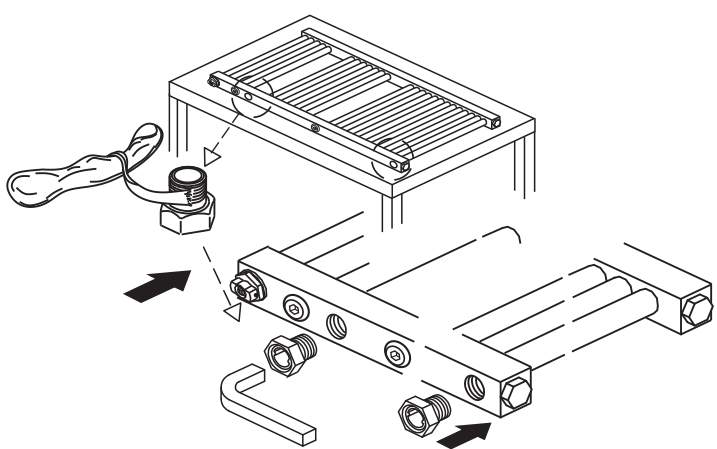
6



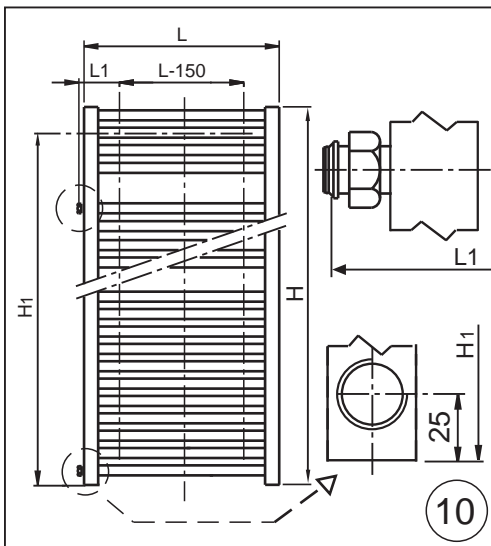
7



8



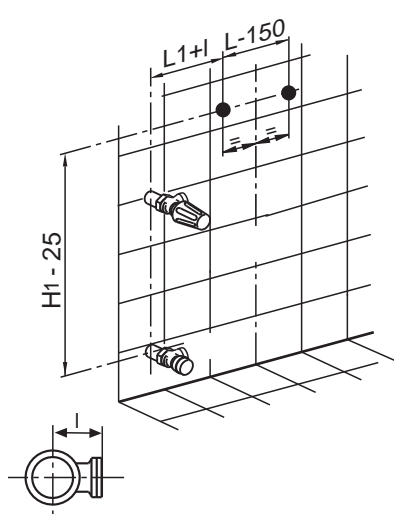
9



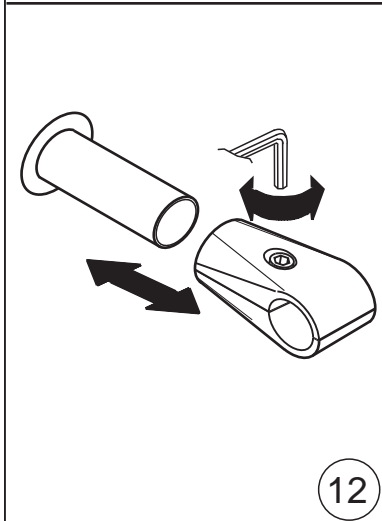
10

H
1194
1482
1806

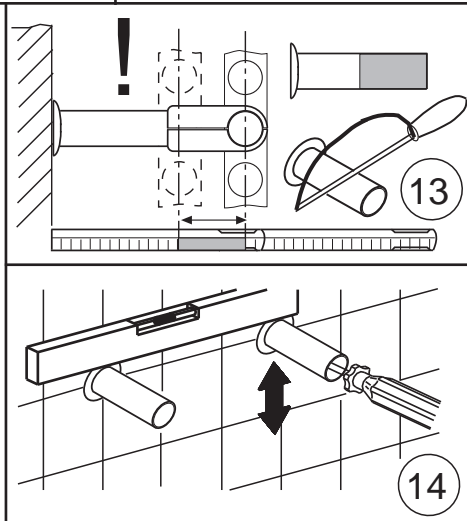
L
400
500
600



11

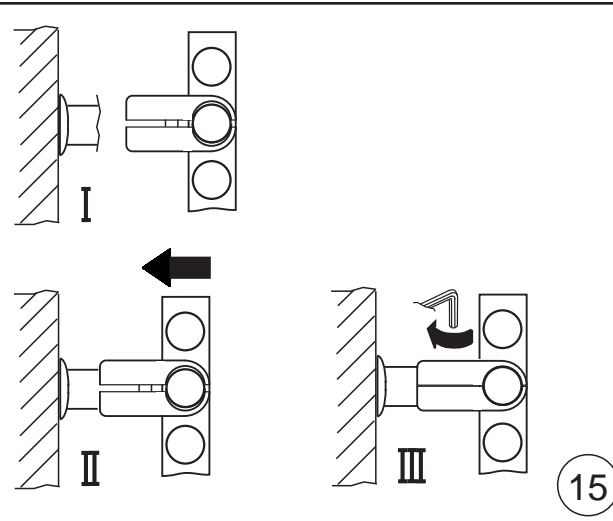


12

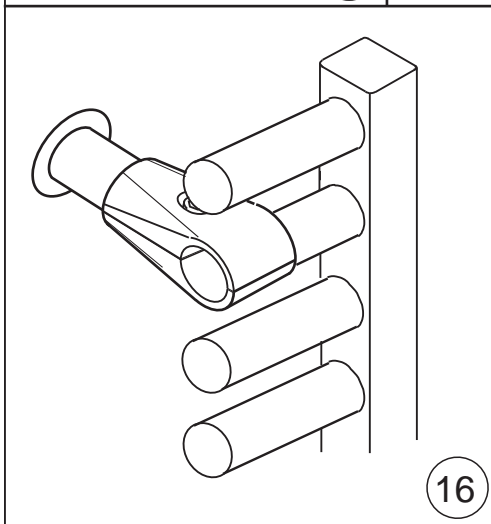


13

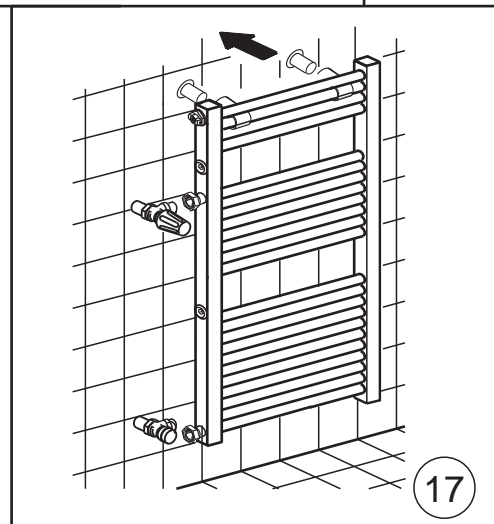
14



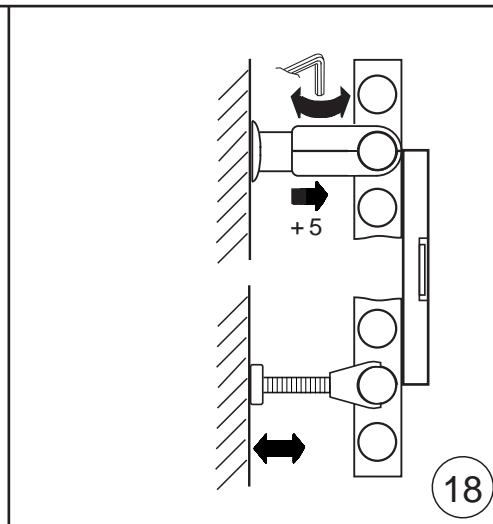
15



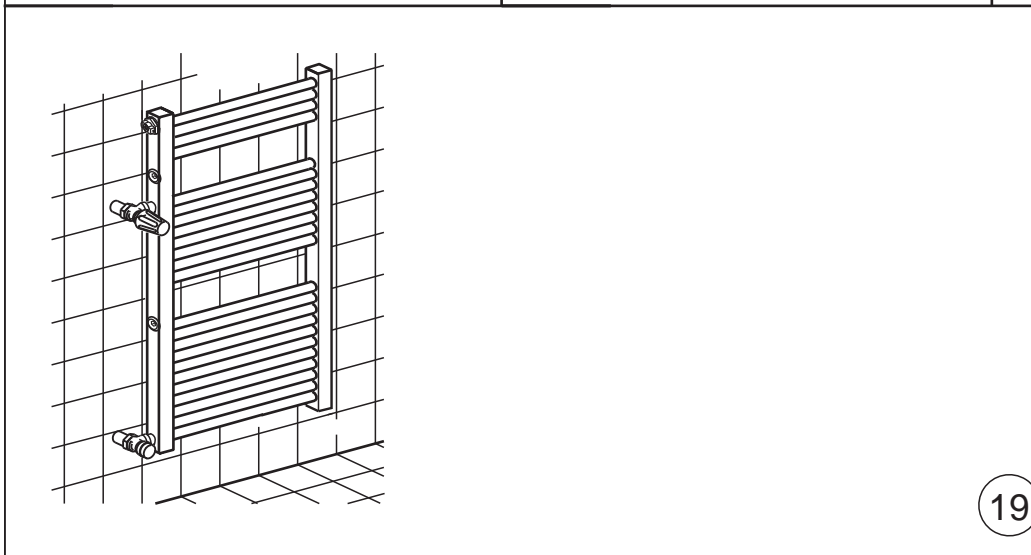
16



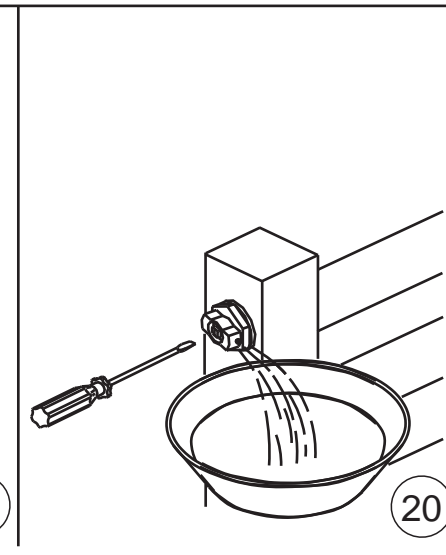
17



18



19



20