

Die Epoxyd-Oberfläche dieses Heizkörpers wurde elektrostatisch aufgebracht und eingebrannt. Kleine Unregelmäßigkeiten in der Oberfläche können dabei vorkommen, haben aber keinen Einfluß auf Qualität und Haltbarkeit.

Badheizkörper
Röhrenradiatoren
Kreuzrohrradiatoren
Lamellenradiatoren
Säulenradiatoren
Aluminium-Heizpaneele
Paneelkonvektoren
Paneelheizwände
Zubehör

Service:

BEMM GmbH
31180 Emmerke b. Hildesheim
FON 0 51 21/93 00-0
FAX 0 51 21/93 00-84

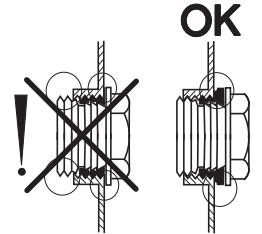
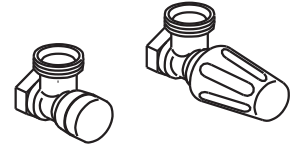
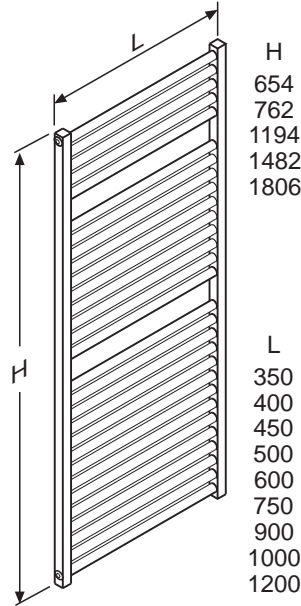
bm_mont_bs_fh8

Badheizkörper Rondo S

6.15.03.07

Montageanleitung
Assembly instructions
Instructions de montage
Istruzioni di montaggio
Instrucciones de montaje

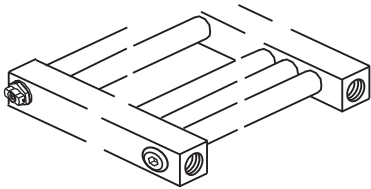
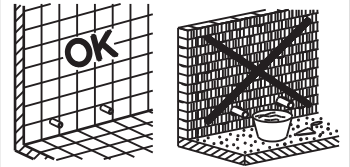
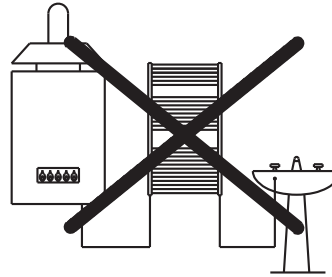
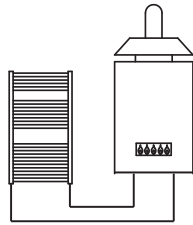
BEMM
Qualitäts-Heizkörper



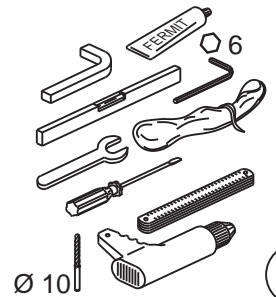
1

2

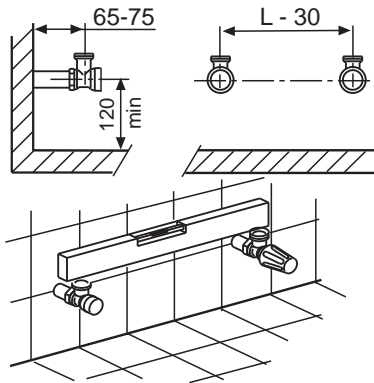
OK



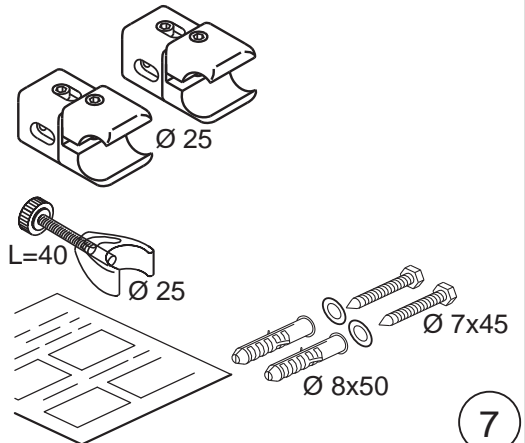
3



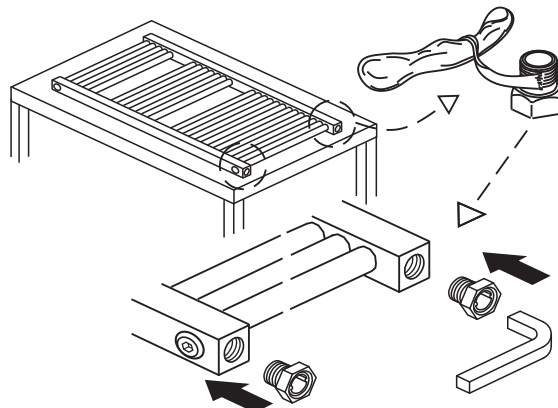
5



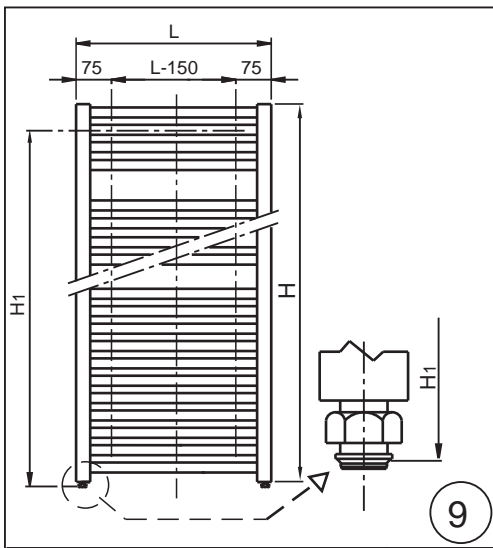
6



7



8



H
654
762
1194
1482
1806

L
350
400
450
500
600
750
900
1000
1200

