

M-Ventil
DN 15 x 50
für Mera M

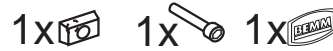
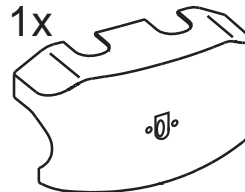
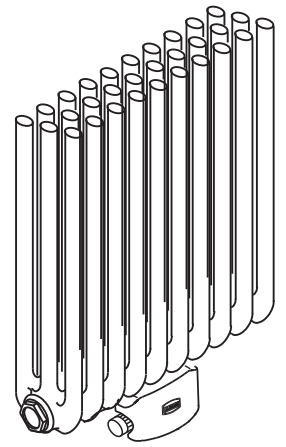
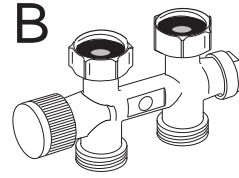
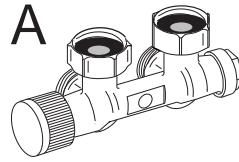
8.03.02.07

Montageanleitung
Assembly instructions
Instructions de montage
Istruzioni di montaggio
Instrucciones de montaje

Service:

BEMM GmbH
31180 Emmerke b. Hildesheim
FON 0 51 21/93 00-0
FAX 0 51 21/93 00-84

BEMM
Qualitäts-Heizkörper

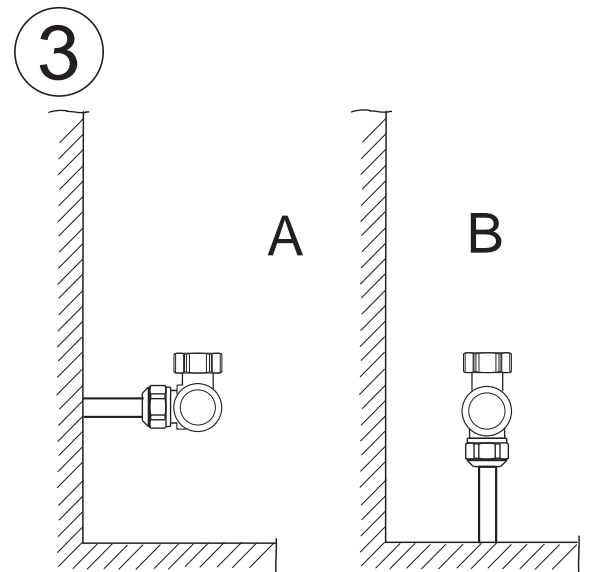
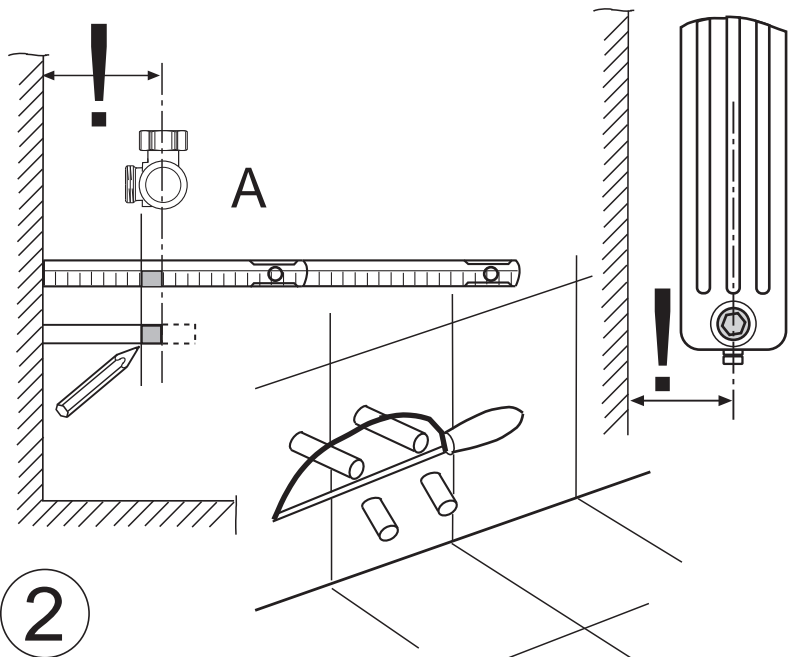
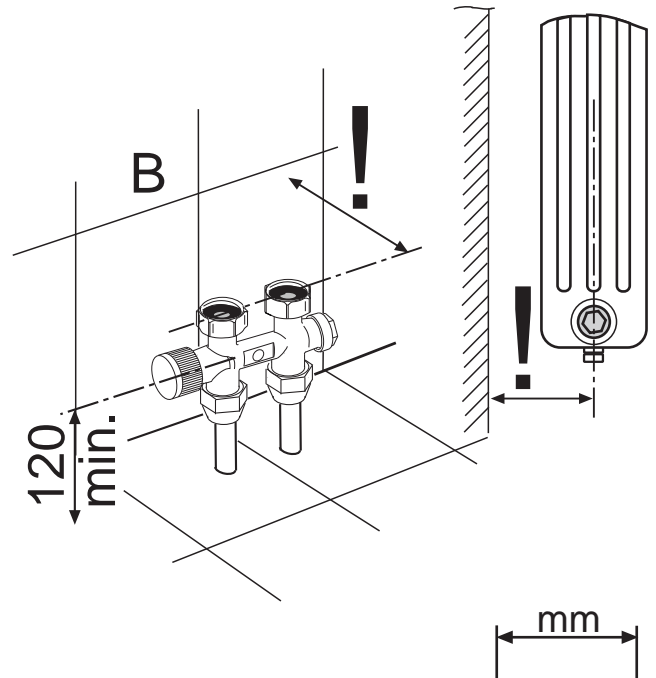
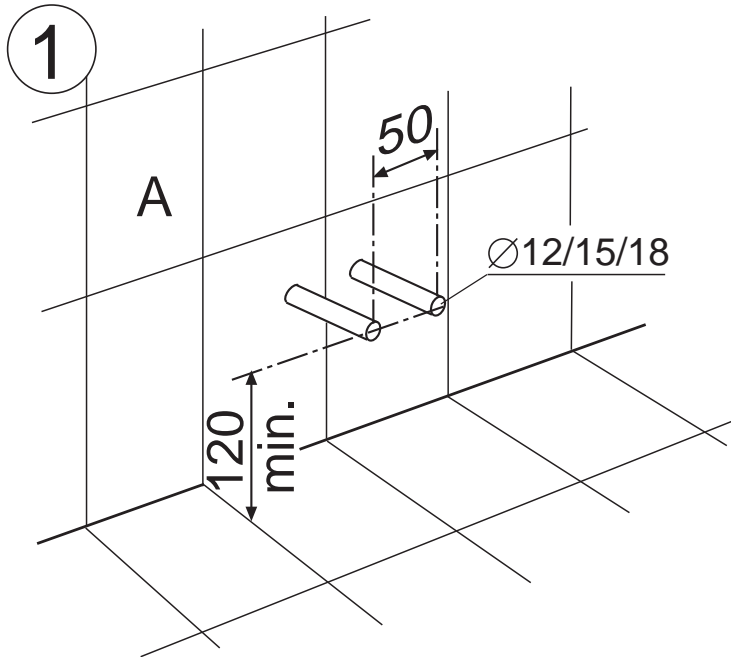


Nicht im Lieferumfang

Cuppo

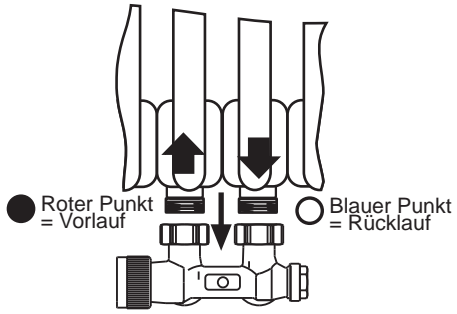


+ Ø 12/15/18 3/4

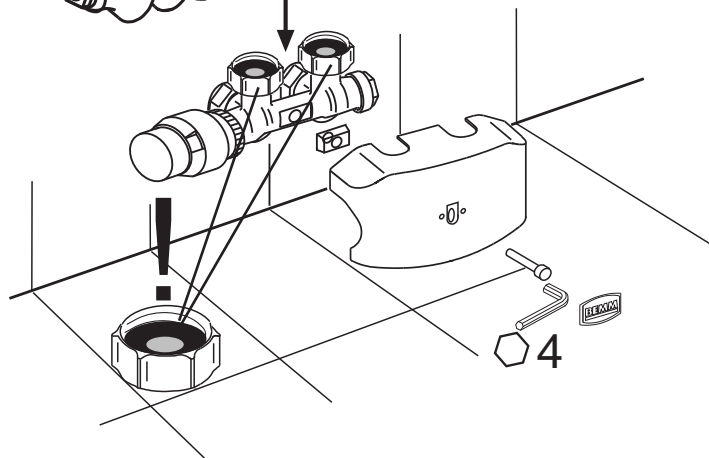
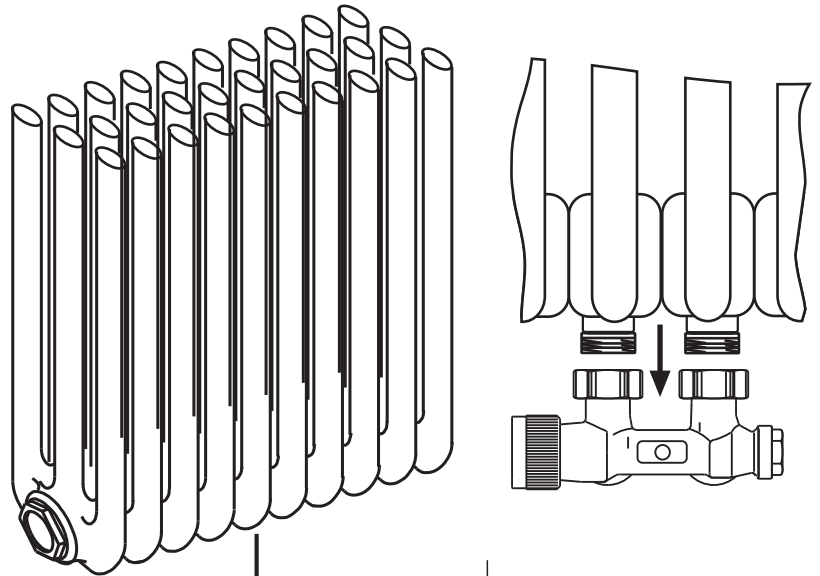
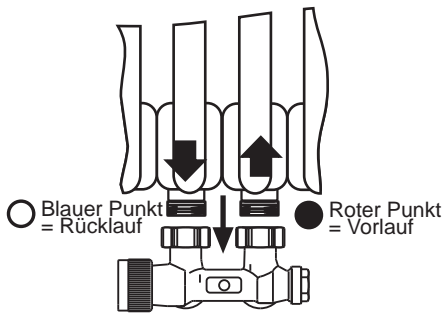


Position für Vorlauf (Roter Punkt) am Heizkörper beachten.
 Unabhängig vom M-Ventil muß der Vorlauf auf der Seite mit rotem Punkt sein.

hier: Vorlauf links



hier: Vorlauf rechts



4

5

Maße
 Measure
 Misure

